

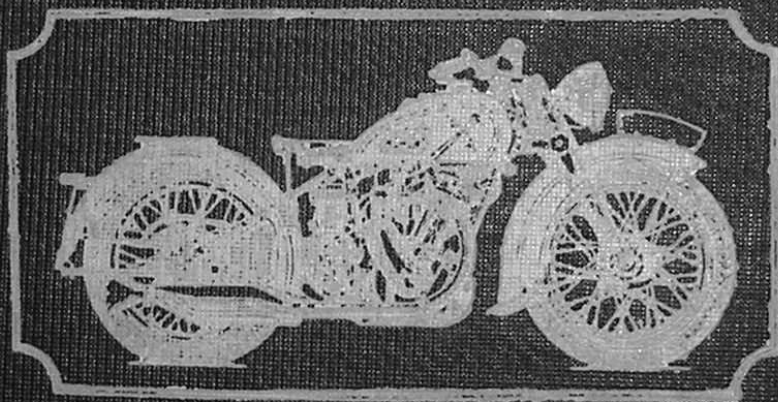
Рис. 44. Рулевое управление.

0251177

завод имени **И.В. Сталина**

# **МОТОЦИКЛ ТИЗ.АМ-600**

**руководство  
по уходу,  
регулировке  
и управлению**



**РОСТОВИЗДАТ  
1 9 4 1**

ЗАВОД имени И. В. СТАЛИНА

0151177-1

МОТОЦИКЛ  
ТИЗ-АМ-600

РУКОВОДСТВО  
ПО УХОДУ, РЕГУЛИРОВКЕ И УПРАВЛЕНИЮ

---

РОСТОВСКОЕ ОБЛАСТНОЕ  
ВЕДОМСТВЕННОЕ ИЗДАТЕЛЬСТВО  
Ростов на Дону 1941

ПРОВЕ. ЕНО

*В составлении руководства принимали участие научные сотрудники Таганрогского института механизации социалистического сельского хозяйства И. П. Могильницкий, И. К. Миньков, Ч. С. Толочко, В. Г. Шумаков и начальник экспериментального бюро Н. А. Гуткин.*

Под общей редакцией: { инженера  
Я. В. КОГАНОВА  
и доцента  
И. П. МОГИЛЬНИЦКОГО.



## ГЛАВА I.

### ОБЩИЕ СВЕДЕНИЯ О МОТОЦИКЛЕ ТИЗ-АМ-600.

Мотоцикл ТИЗ-АМ-600 представляет собой нормальный дорожный тип, по рабочему объему цилиндра относящийся к мотоциклам тяжелого типа.

Общий вид мотоцикла представлен на рис. 1, 2 и 3.

Двигатель на мотоцикле ТИЗ—одноцилиндровый с воздушным охлаждением. Расположение цилиндра наклонное, вперед, по ходу мотоцикла, под углом в 25°. Расположение клапанов—нижнее, боковое. Клапаны тюльпанообразные, изготовленные из специальных сталей. Картер—алюминиевый, состоит из двух частей и крышки шестерен газораспределения. Плоскость разъема картера параллельна плоскости вращения маховиков. Шатунно-кривошипный механизм установлен на трех шариковых подшипниках, из которых два запрессованы в левую половину картера и один в правую.

Масляный насос, помещенный в нижней части правой половины картера, приводится в действие вертикальным валиком, соединенным парой червячных шестерен с правым коренным пальцем.

Двигатель рассчитан для работы на бензине 2-го сорта. Образование горючей смеси осуществляется карбюратором типа «Амаль-Ленкарз». Подача бензина к карбюратору происходит самотеком из бака, расположенного на хребтовине рамы. Емкость бака 16—17 л.

Электрооборудование мотоцикла состоит из аккумулятора, передней фары с двумя электролампами, заднего фонаря, лампочки на распределительном щитке, электросигнала, переключателя света, кнопки сигнала, фонаря на щитке коляски и распределительного щитка с выключателем и амперметром в верхней части бензобака.

Зажигание горючей смеси на мотоцикле ТИЗ, модель АМ-600, осуществляется от магнето высокого напряжения.

В настоящее время запроектировано вместо магнето устанавливать комбинированный агрегат магдино, состоящий из магнето высокого напряжения для зажигания горючей смеси и динамома-

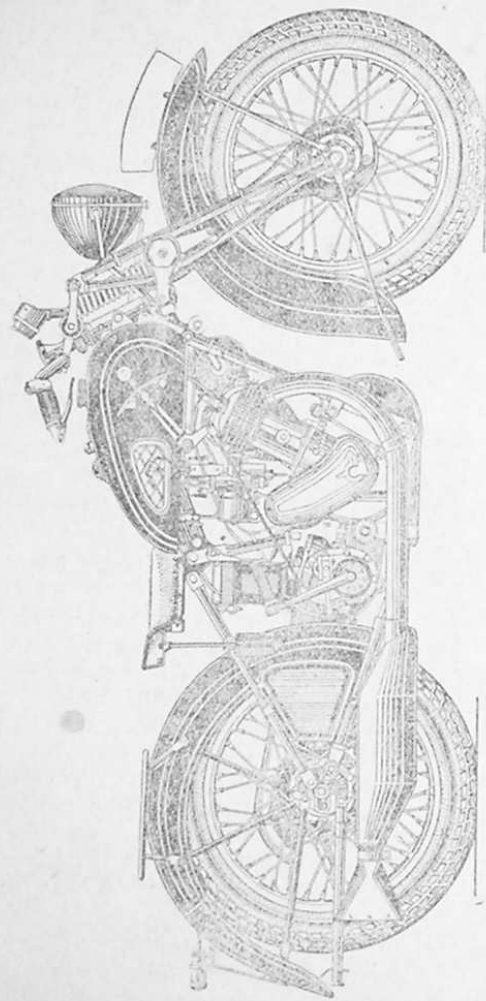


Рис. 1. Общий вид мотоцикла справа.

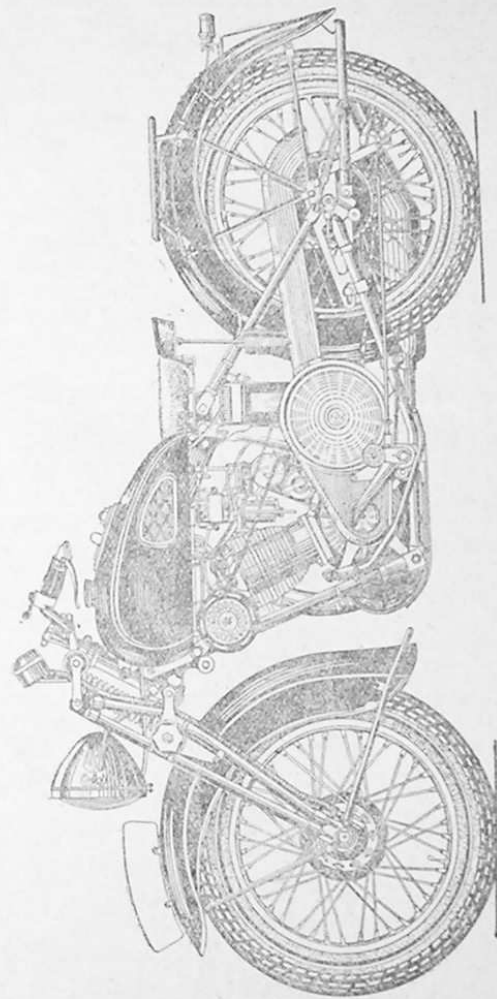


Рис. 2. Общий вид мотоцикла слева.

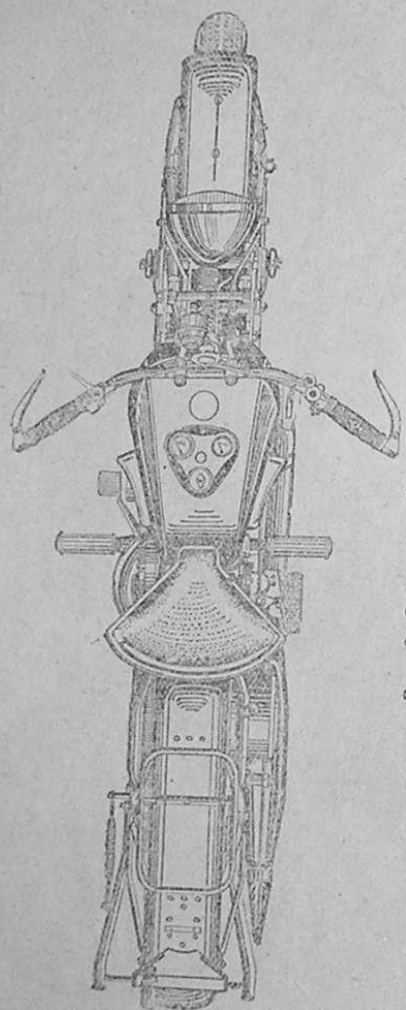


Рис. 3. Общий вид мотоцикла сверху.

шины постоянного тока для зарядки аккумулятора, освещения и электросигнала.

Муфта сцепления многодисковая, сухая. Коробка передач однокоробочная, с четырьмя ступенями передач и постоянным зацеплением всех шестерен. Перемена передач ручная, рычагом, скользящим в кулисе и расположенным на правой стороне бензо-бака. Переключение скоростей осуществляется перемещением вилок двух муфт с боковыми кулачками, которые сидят на главном и промежуточном валах.

Передача от мотора к муфте сцепления и от коробки передач на заднее колесо осуществляется цепями Галля. Рама мотоцикла трубчатая, типа «Дуплекс», разборная.

Вилка мотоцикла параллелограмная, трубчатая, имеет одну пружину, два боковых фрикционных амортизатора и один рулевой стабилизатор (демпфер).

Руль трубчатый, снабжен вращающимися ручками для управления дросселем и опережением зажигания, рычагами для выжима сцепления переднего тормоза.

Колеса мотоцикла тангентные, взаимозаменяемые. На обод колеса монтируются прямообортные покрышки размером  $27 \times 4$ ". Тормозные барабаны переднего и заднего колеса снабжены тормозами колодочного типа. Тормоз на заднее колесо действует от ножной педали с левой стороны мотоцикла, а на переднее колесо — от рычага на правом кронштейне руля.

Мотоцикл снабжен боковым упором и откидными подставками для заднего и переднего колес.

Мотоцикл рассчитан на возможность эксплуатации с коляской, расположенной с правой стороны.

Рама коляски трубчатая, крепящаяся к раме мотоцикла в трех точках. Кузов коляски изготовлен из листовой стали и подвешен на двух полуэллиптических рессорах. Колесо коляски взаимозаменяемое с колесами мотоцикла. На задней части кузова коляски крепится четвертое, запасное, колесо. Грузоподъемность коляски — до 135 кг.

Таблица 1

## Спецификация мотоцикла ТИЗ. Модель ЯМ-600

Агрегат	Данные
<b>I. Двигатель</b>	
а) Общие данные	
1. Тип двигателя	одноцилиндровый, 4-тактный
2. Диаметр цилиндра	85 мм.
3. Ход поршня	105 мм.
4. Рабочий объем цилиндра	595 см <sup>3</sup> .
5. Степень сжатия	— 5,0
6. Направление вращения	правое.
7. Максимальная мощность	16,5 л. с.
8. Число оборотов, соответствующее максимальной мощности	3800 об/мин.
9. Налоговая мощность (по формуле СССР)	2,28 л. с.
10. Расположение цилиндра	наклонное; угол наклона 25°.
11. Головка цилиндра	съёмная, типа Рикардо.
12. Материал:	
а) цилиндра	чугун (легированный).
б) головки	чугун или алюминий.
13. Материал поршня	алюминиевый сплав „У“
14. Число поршневых колец	три: два компрессионных и одно маслосбрасывающее.
15. Коренные подшипники	3 шарикоподшипника (62×25×17)
16. Крепление двигателя к раме	стяжными болтами
б) Газораспределение	
17. Тип распределения	боковое (одностороннее расположение клапанов)
18. Расположение кулачковых шестерен	в правой половине картера.
19. Привод кулачков газораспределения	цилиндрическими шестернями.
20. Фазы распределения	открытие всасывающего клапана 25° до ВМТ (6,1 мм). закрытие всасывающего клапана 65° после НМТ (80,1 мм.). открытие выхлопного клапана 65° до НМТ (80,1 мм.). закрытие выхлопного клапана 25° после ВМТ (6,1 мм.);
21. Зазор между толкателем и стержнем клапана:	
а) всасывающего	0,12—0,15 мм.
б) выхлопного	0,17—0,20 мм.

Агрегат	Данные
в) Питание горючим	
22. Система подачи горючего (бензин 2-го сорта)	самотеком.
23. Емкость бензо-бака	16—17 л.
24. Тип карбюратора	„Амаль“ Ленинградского карбюраторного завода.
г) Смазка	
25. Система смазки	комбинированная (под давлением и разбрызгиванием).
26. Масляный насос	шестеренчатый (помещенный в нижней части картера).
27. Привод масляного насоса	Вертикальным валиком от правого коренного пальца—червячной парой.
28. Контроль смазочной системы	указатель уровня масла (щуп на картере и манометр на распределительном щитке).
29. Емкость масляных карманов картера-двигателя	в модели 1939 г.—1,2 л., в модели 1940 г.—2,2 л.
д) Охлаждение	
30. Система охлаждения	воздушное.
е) Зажигание	
31. Система зажигания	магнето высокого напряжения завода „ТИЗ“.
32. Управление зажиганием	в левой рукоятке руля.
33. Диаметр резьбы свечи	18 мм.
34. Зазор между электродами свечи	0,5—0,7 мм.
35. Зазор между контактами прерывателя.	0,25—0,35 мм.
<b>II. Шасси</b>	
а) Общие данные	
36. Длина мотоцикла	2170 мм.
37. Ширина по рулю	850 мм.
38. Высота по демпферу	970 мм.
39. База	1420—1430 мм.
40. Вес без заправки	185 кг.
41. Грузоподъемность	200 кг.
42. Наименьший радиус поворота	2125 мм.
43. Высота нижней точки мотоцикла (клиренс)	125 мм.
44. Тип сцепления	многодисковое, сухое.
45. Число рабочих дисков	7.

Агрегат	Данные
46. Материал обкладок дисков	прессованный асбест.
в) Коробка передач	
47. Тип коробки	одноходовая, со скользящими кулачковыми муфтами для переключения передач.
48. Число передач	4.
49. Передаточные числа в коробке	1-я передача 2,93 2-я " 2,06 3-я " 1,32 4-я " 1,0
50. Передаточные числа к заднему колесу (от мотора)	1-я передача 17,576 2-я " 12,144 3-я " 7,780 4-я " 5,895
51. Тип рычага перемены передач	ручной скользящий в кулисе
52. Передача от мотора к сцеплению и от коробки к заднему колесу	цепями Галля (5/8"×3/8")
г) Рама	
53. Тип рамы	„Дуплекс“, трубчатая, разборная.
д) Вилка передняя	
54. Тип вилки	параллелограмный, трубчатый
55. Грузина вилки	бочкообразная, круглого сечения
56. Демпфер	2 на вилке и 1—на рулевой колонке
е) Рулевое управление	
57. Тип руля	трубчатый, управление газом и опережением в рукоятках руля; выжим сцепления и переднего тормоза рычагами на концах руля
ж) Колеса	
58. Тип колес	тангентные, взаимозаменяемые.
59. Тип обода	прямобортный
60. Размеры шин	27×4"
61. Нормальное давление	для заднего колеса 1,5—2 атм.; для переднего колеса и коляски 1,0—1,25 атм.
з) Тормоза	
62. Число и расположение тормозов	2-ножной—на заднее колесо, ручной—на переднее колесо.
63. Тип тормозов	колодочные.
64. Фрикционный материал тормозов	техническая прессованная ткань.

Агрегат	Данные
<b>III. Оборудование мотоцикла</b>	
65. Указательные приборы и щиток приборов	а) спидометр, б) манометр для масла, в) амперметр, г) переключатель света (центральный),
66. Освещение и электрооборудование	а) аккумулятор 6 вольт, емкостью 20 ампер-час. б) передняя фара (дальний, ближний и малый свет). в) фонарь на заднем щитке, г) лампочка на щитке приборов, д) переключатель дальнего и ближнего света на руле, е) звуковой сигнал.
67. Прочее оборудование	шофеский инструмент.
<b>IV. Эксплуатационные данные</b>	
68. Удельный расход топлива на эксплуатационном режиме	325—350 $\frac{\text{г.}}{\text{л. с.-час.}}$
69. Средний расход топлива на 100 км. пробега	для одиночки до 6 л.; с коляской до 7 л.
70. Удельный расход масла	20—25 $\frac{\text{г.}}{\text{л. с.-час.}}$
71. Средний расход масла на 100 км. пробега	0,35 л.
72. Температура масла в приливах картера	желательна не ниже 40°С, допускать не выше 90—95°С
73. Максимальная скорость мотоцикла	95 км. в час
<b>Упаковка</b>	
74. Размер ящика	2420×890×1140 мм.
75. Вес ящика	115 кг.



## ГЛАВА II. ОПИСАНИЕ ОТДЕЛЬНЫХ МЕХАНИЗМОВ И УЗЛОВ МОТОЦИКЛА.

### 1. Двигатель.

#### Цилиндр и его головка.

На мотоцикле модели АМ-600 выпуска 1939 г. установлен одновальцовый двигатель внутреннего сгорания с воздушным охлаждением, боковым расположением клапанов и съемной головкой цилиндра (рис. 4).

Тепло, воспринимаемое цилиндром и головкой, отводится при движении мотоцикла естественным обдувом воздуха. Наружные стенки цилиндра и головки снабжены ребрами, которые значительно увеличивают охлаждающую поверхность двигателя.

Цилиндр отлит заодно с каналом, подводящим горючую смесь, и патрубком, отводящим отработанные газы (рис. 5). К фланцу всасывающего канала при помощи 2 шпилек крепится на бумажной прокладке (01-193) карбюратор. На патрубке для отвода отработанных газов крепится выхлопная труба. Основание цилиндра заканчивается фланцем (рис. 6) и центрирующим кольцевым выступом (рис. 4), которые служат для установки цилиндра на картере.

Во фланце цилиндра просверлены 4 отверстия, через которые проходят шпильки (ВН-10345) картера и при помощи гаек (ВН-10030) цилиндр крепится к картеру (рис. 6). Между плоскостями, соединяющими цилиндр и картер, проложена бумажная прокладка (01-108, см. рис. 4), пропитанная бакелитовым лаком.

Между верхней плоскостью цилиндра и его головкой (01-119-1), соединенными между собой 8 фасонными болтами (01-120), ставится медно-асбестовая прокладка (рис. 4).

В один из приливов верхней части головки ввинчена запальная свеча (01-196, см. рис. 5), а в другой — декомпрессионный краник (см. рис. 6). Краник служит для заливки небольшой порции бензина, облегчающего пуск мотора в холодное время года, а также для продувки цилиндра.

В 1940 г. двигатель мотоцикла подвергся некоторым видоизменениям (модернизации) (см. рис. 30, 31, 32), которые описаны в 11 разделе этой главы.

#### Кривошипно-шатунный механизм.

Поршень (01-14-III). В целях уменьшения веса поршня и лучшего отвода тепла от днища к стенкам цилиндра, поршень изготовлен из легкого и теплопроводного алюминиевого сплава

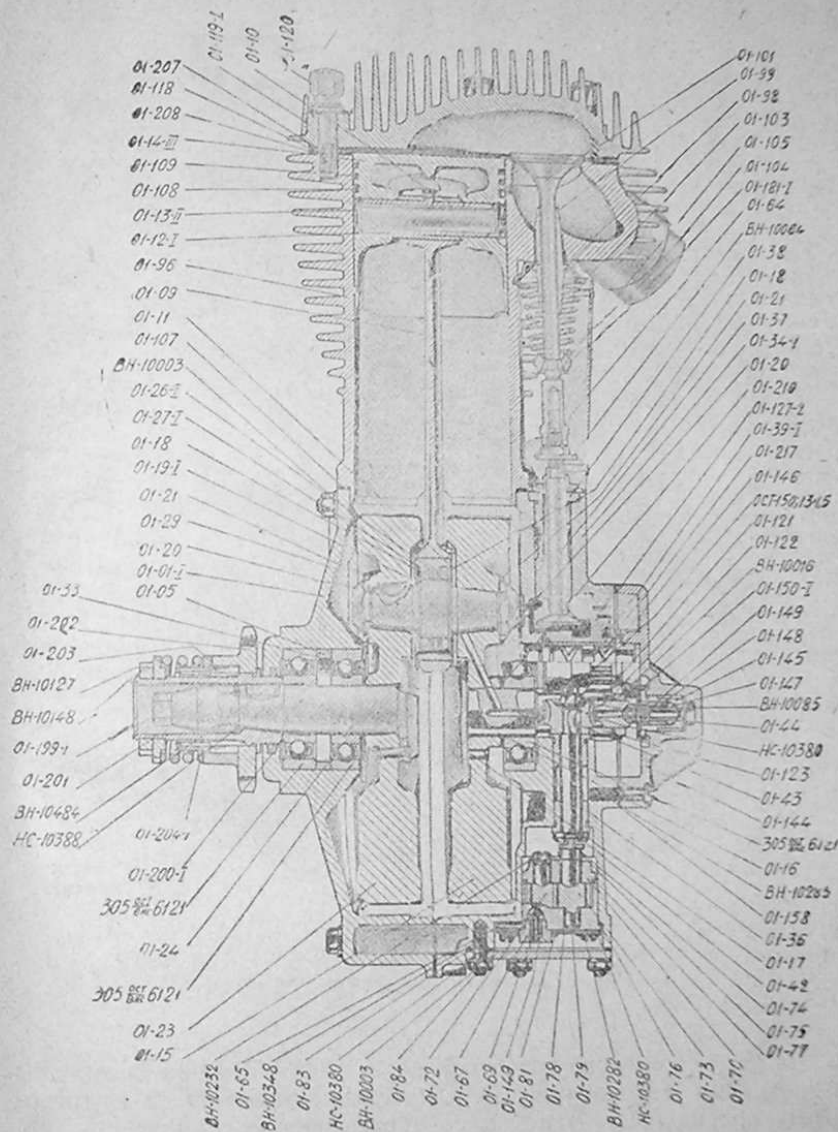


Рис. 4 Разрез двигателя.



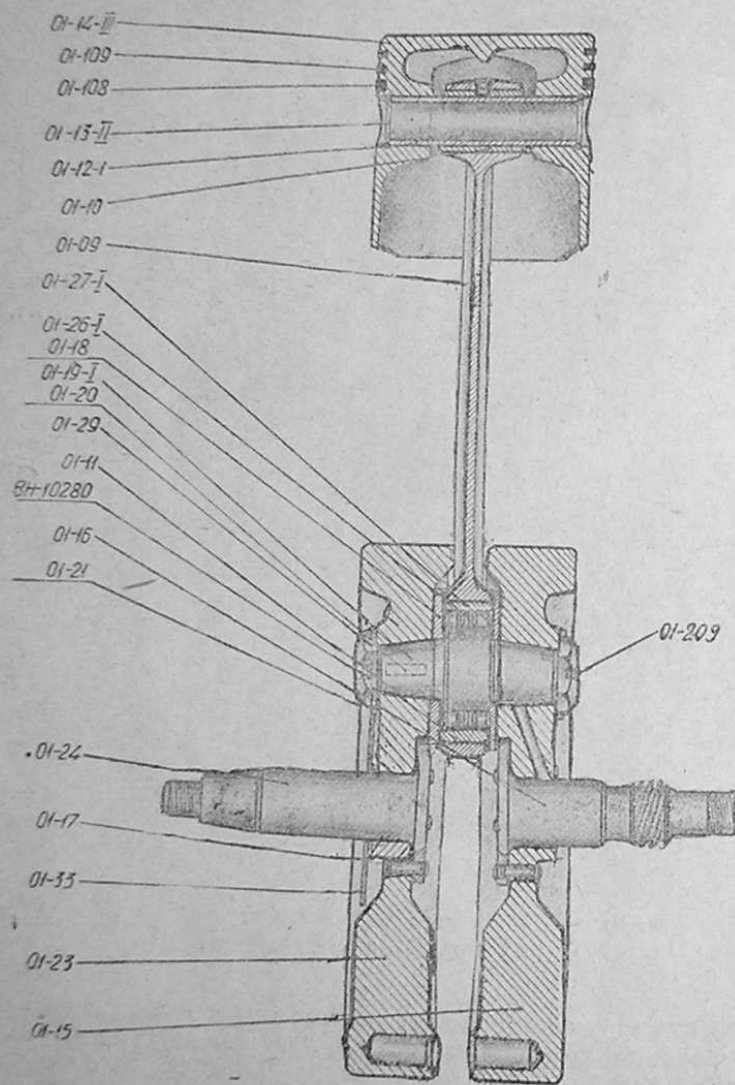


Рис. 7. Кривошипно-шатунный механизм.

В кольцевой канавке поршня для маслосбрасывающего кольца высверлены отверстия, отводящие масло во внутрь поршня.

Поршень соединяется с верхней головкой шатуна пустотелым пальцем (01-13-1), который покоится в отверстиях бобышек поршня. Палец изготовлен из хромоникелевой стали, наружная поверхность его цементирована, закалена и шлифована. Поршневой палец плавающего типа и от осевых перемещений удерживается стопорными кольцами (01-12-1), расположенными в бобышках поршня.

Шатун (01-09) отштампован из хромоникелевой стали и термически обработан. Сечение его двутавровое. В верхнюю головку шатуна запрессована бронзовая втулка (01-10), а в нижнюю — стальное кольцо (01-11), служащее наружной обложкой роликового подшипника.

Подшипник роликовый, двухрядный, насыпной, беспараторный.

Коленчатый вал. Коленчатый вал (рис. 7) состоит из двух маховиков, правого (01-15) и левого (01-23), посаженных на конусные концы шатунно-кривошипного пальца (01-19-1) и стянутых гайками.

Между цилиндрической поверхностью пальца кривошипа (01-19-1) и внутренней поверхностью кольца, запрессованного в нижнюю головку шатуна, работают ролики (01-27-1) подшипника. Чтобы ролики не смещались и не терлись торцами между собой и о тело маховиков, на палец кривошипа одеты свободно вращающиеся шайбы (01-18 и 01-26-1).

Коренные пальцы кривошипного механизма (01-24 и 01-21) покоятся в шариковых подшипниках, запрессованных в стенках картера (см. рис. 4).

Картер. Картер служит опорой цилиндра, кривошипного механизма и мадино. В картере размещены детали газораспределения, масляный насос и резервуар для масла. Картер, состоящий из двух разъемных в вертикальной плоскости половин (правой и левой) и крышки шестерен газораспределения, изготовлен из алюминиевого сплава.

Для непроницаемости и правильной сборки картера левая половина его снабжена центрирующим буртиком, а правая — выточкой для него. Обе половины картера стянуты шпильками, пропущенными через всю его толщину.

Коренные шариковые подшипники монтируются запрессовкой. Нагрузку, передаваемая ведущим колесом, воспринимается левой половиной картера, поэтому подшипник в этой половине усилен и состоит из двух однорядных шариковых подшипников (62×25×17).

В передней стенке картера имеется маслозаливное отверстие, плотно завинчивающееся алюминиевой пробкой (01-171-III, рис. 5). В пробку заправочного отверстия помещен указатель уровня (01-169) масла в резервуаре картера. Наружная стенка левой половины картера изготовлена с радиальными утолщениями в виде ребер, что придает ей дополнительную прочность. Внизу картера имеются две маслоспускные пробки.

Правая половина картера отлита зводно с коробкой газораспределения и гнездом масляного насоса. В верхней части картера, рядом с плоскостью крепления цилиндра, расположена площадка для установки магдино или магнето.

В коробке шестерен газораспределения имеется отверстие с вложенным в него фетровым конусным сальником, обеспечивающим от пропуска масла.

Крышка (01-144) коробки газораспределения поставлена на контрольные шпильки коробки и притянута к ней винтами. Между плоскостями соединения проложена пропитанная бакелитовым лаком бумажная прокладка. Наружная стенка крышки имеет приливы для установки корпуса редукционного клапана (01-151) и штуцера (01-156), соединяющего крышку с трубкой масляного манометра. В приливе крышки высверлены маслопроводные каналы для смазки пальцев газораспределения (см. рис. 10). Гнездо масляного насоса расположено в нижней части правой половины картера (рис. 4). В него плотно вставляется маслонасос, затем ставится сетка фильтра (01-79, рис. 4) и все это крепится винтами к телу картера. Гнездо маслонасоса в свою очередь закрывается стальной крышкой (01-84, рис. 4) на бумажной прокладке. Крепление выполнено при помощи шпилек, ввернутых в тело картера. В приливе справа от гнезда маслонасоса посажен на резьбе корпус маслорегулятора (01-172, рис. 5).

#### Газораспределительный механизм.

В коробке газораспределительного механизма размещены привод к магнето и кулачковые шестерни газораспределения, (Рис. 8-а, 8-б).

Правый палец шатунно-кривошипного механизма (01-16, рис. 7) выходит в коробку газораспределения, на свободном конце его имеется червяк и цапфа, на которую посажена ведущая шестерня. (Рис. 4).

Червяк входит в зацепление с бронзовой шестерней (01-44) и передает движение масляному насосу. Ведущая шестерня зацепляется с кулачковыми шестернями (01-127-2, 01-128-2, рис. 4 и 5). Первая действует через толкатель на выхлопной клапан, а вторая—таким же образом управляет всасывающим клапаном.

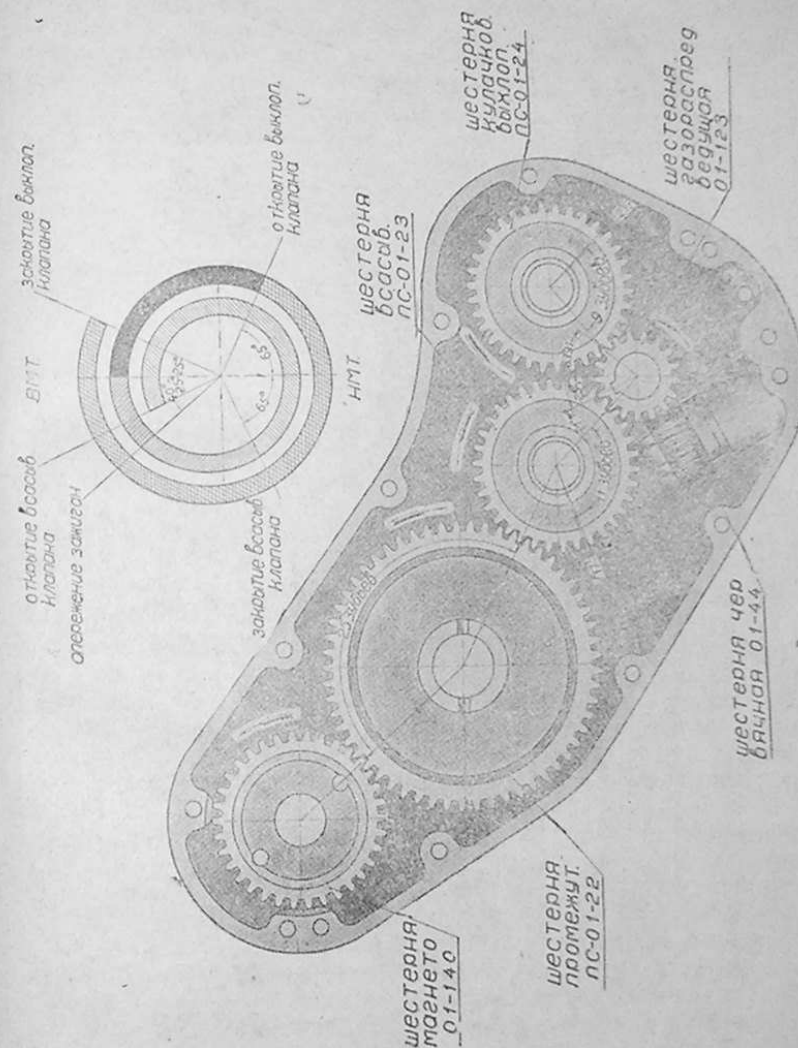


Рис. 8-а. Установка газораспределения.

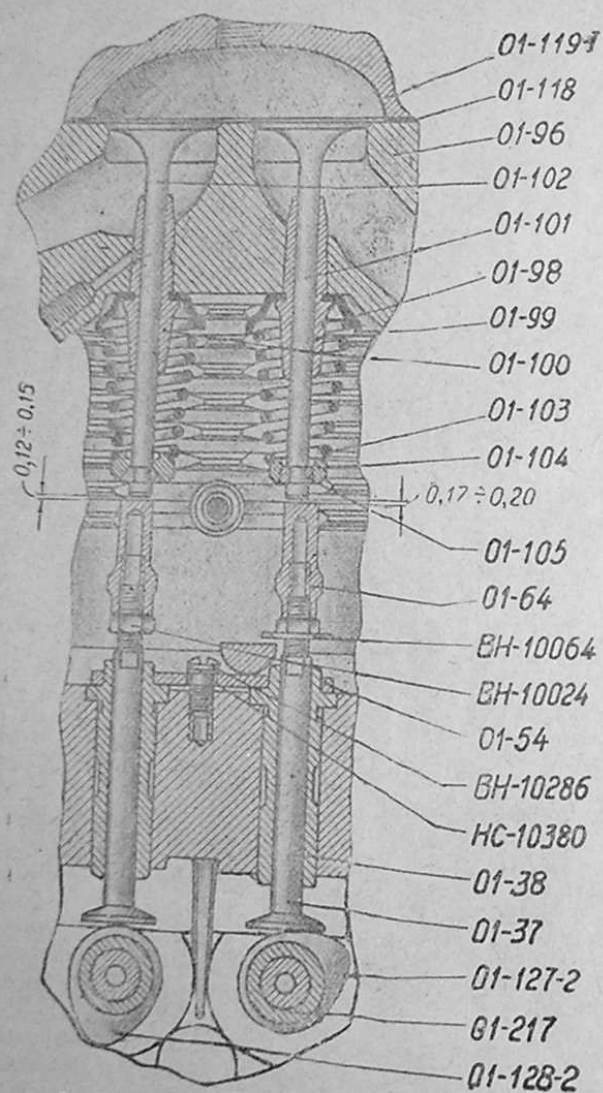


Рис. 8-б. Механизм газораспределения.

Якорь магнето вращается шестерней (01-140). Между кулачковой шестерней всасывания (ПС-01-23) и шестерней магнето (01-140) имеется промежуточная паразитная шестерня (01-129, рис. 5 и 8-а).

Кулачковые шестерни выполнены заодно с кулачками и свободно сидят на пальцах (01-39-1). Пальцы одним концом входят в стальные втулки крышки газораспределения, другим же концом запрессованы в отверстия стенки правой половины картера.

При установке шестерен газораспределения необходимо обращать особое внимание на метки, которые должны совпадать следующим образом: зуб ведущей шестерни, имеющий риску, должен расположиться во впадине зубьев ведомой шестерни, у которых поставлены радиальные риски.

Открытие каждого клапана происходит один раз за два оборота коленчатого вала. Это обеспечивается тем, что ведущая шестерня имеет 17 зубьев, а кулачковые шестерни имеют по 34 зуба.

Толкатели (01-37) под действием вращающихся кулачков перемещаются в направляющих втулках, запрессованных в теле картера. Для регулировки температурных зазоров верхние концы толкателей снабжены головками (01-64), навинчивающимися на резьбе. Толкатели, упираясь в стержни клапанов (01-101 и 01-102), при вращении кулачков, заставляют их приподниматься. А под действием пружин клапаны вновь садятся в свои гнезда. Всасывающий клапан изготовлен из хромоникелевой стали и имеет клеймо «ВС». Выхлопной клапан изготовлен из жароупорной силхромовой стали и имеет клеймо «ВХ». Направляющие втулки клапанов (01-99 и 01-100) запрессованы в тело цилиндра.

Для быстрой и плотной посадки клапанов в гнезда поставлены конические пружины (01-103), прижимающие головки клапанов к гнездам. Одним концом пружины упираются в чашки (01-98), помещенные между буртиком втулки клапана и телом цилиндра, другим же—в специальную шайбу (01-104), удерживающуюся на концах клапанов разрезными коническими втулками-сухариками (01-105).

Декомпрессор установлен на моторе для облегчения запуска его и для остановки. Управление декомпрессором производится тросом, соединенным, с одной стороны, с манеткой, находящейся на левой стороне руля, а с другой—с рычагом декомпрессора, установленным на моторе. Поворотом рычага декомпрессора приподнимается толкатель выхлопного клапана, а следовательно и клапан, в результате чего камера сгорания соединяется с атмосферой и этим облегчается проворачивание мотора и пуск его.

Отвод отработанных газов в атмосферу производится через выхлопную трубу, заканчивающуюся глушителем (см. рис. 2).

Выхлопная труба крепится к раме мотоцикла хомутом 4. В стенке трубы, отводящей газы из расширительной камеры, просверлены отверстия, чем достигается уменьшение шума. Конец глушителя снабжен сплюснутым наконечником в виде рыбьего хвоста. Последний вставлен в отводящую трубу расширительной камеры и затянут хомутом.

Фазы распределения двигателя (рис. 8-а). Всасывающий клапан открывается, когда палец кривошипа не дойдет до верхней мертвой точки (ВМТ) на угол в  $25^\circ$ , а закрывается после того, как палец кривошипа пройдет нижнюю мертвую точку (НМТ) на  $65^\circ$ .

Продолжительность всасывания, таким образом, протекает в течение  $270^\circ$  поворота коленчатого вала, благодаря чему достигается хорошее наполнение цилиндра.

Выхлопной клапан начинает открываться, когда палец кривошипа не дойдет до нижней мертвой точки на  $65^\circ$ , а закрывается после того, как он перейдет верхнюю мертвую точку на  $25^\circ$ .

Продолжительность выхлопа также соответствует  $270^\circ$  поворота коленчатого вала, что улучшает очистку цилиндра и камеры от продуктов сгорания.

Из сказанного видно, что мотор имеет предварение впуска и запаздывание конца выхлопа, а также предварение выхлопа и запаздывание конца впуска, иначе говоря, мотор имеет перекрытие клапанов, т. е. одновременное открытие всасывающего и выхлопного клапанов в течение  $50^\circ$  поворота кривошипа.

Последнее сделано в целях улучшения очистки камеры и цилиндра от продуктов сгорания и увеличения коэффициента наполнения за счет инерции поступающей смеси.

#### Система смазки двигателя.

Для уменьшения износа и затраты мощности на трение все работающие поверхности должны быть хорошо смазаны.

Качество употребляемых масел играет большую роль в правильной эксплуатации мотоцикла.

К наиболее подходящим маслам для смазки двигателя мотоцикла, по температуре вспышки и вязкости их, необходимо отнести: а) летом—автол № 10, а в особо жаркую погоду—автол № 12—18; б) зимой—автол № 6, а в особо холодное время—автол № 4.

Для смазки подшипников вала ротора магдино необходимо применять костяное масло.

Подача смазки к трущимся поверхностям производится комбинированным путем, т. е. под давлением и разбрызгиванием (рис. 9 и 10).

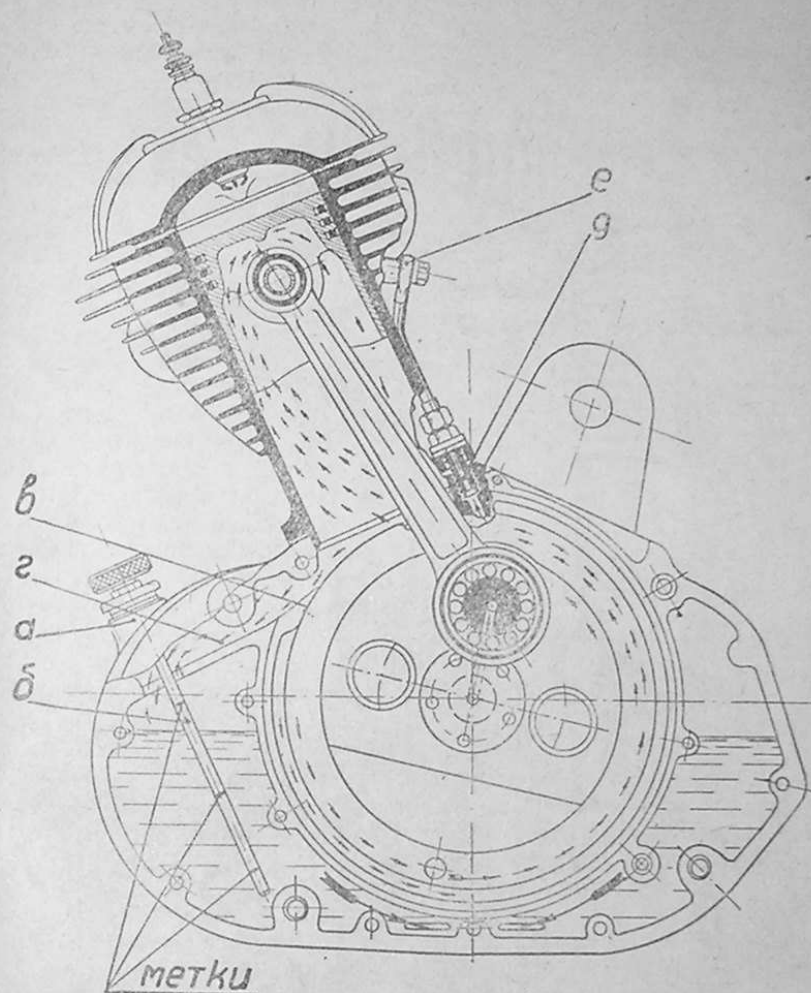


Рис. 9. Схема системы смазки.

Масло заливается в заливное отверстие картера (см. рис. 9). Уровень масла в картере проверяется маслоуказателем—б (рис. 9) только при остановке двигателя и должен быть не ниже метки «2», а при заправке свежим маслом—не выше метки «1».



Из распределительной втулки (01-148) поток масла главной магистрали разветвляется по двум направлениям. Один канал направляет масло по сверлениям в крышке газораспределения к оси кулачковой шестерни всасывающего клапана, а другой — к оси шестерни выхлопного клапана.

Промежуточная шестерня смазывается через специальное отверстие в приливе крышки газораспределения, по которому стекает осевшее масло.

Переменным давлением внутри картера пользуются для смазки некоторых деталей двигателя, находящихся вне картера. Например, часть масла, оседающая в карманчике левой половины картера—ж, подается на цепь мотора через трубку—з. Смазка цепи регулируется винтом (01-185-1).

В мотоциклах первых выпусков в левом пальце коленчатого вала имеется отверстие для смазки шлиц амортизатора цепной шестерни.

Наконец, по боковой трубке—д (рис. 9), соединенной одним концом с пустотелой шпилькой крепления цилиндра, а другим со штуцером—е, ввернутым в прилив цилиндра, масло попадает в специальное сверление цилиндра для смазки стержня всасывающего клапана.

#### Система питания двигателя.

В качестве горючей смеси применяется смесь воздуха с парами бензина в определенной пропорции. Процесс получения горючей смеси называется карбюрацией, а приборы, служащие для этой цели, — карбюраторами.

Пары бензина, смешанные в известной пропорции с воздухом, вводятся в цилиндр и, сжимаясь, воспламеняются от электрической искры.

Полное сгорание топлива возможно лишь при условии правильной пропорции смеси воздуха и топлива. Соотношение смеси бензина с воздухом практически осуществляется примерно в пропорции 15–17 весовых частей воздуха на одну весовую часть топлива, что обеспечивает полное сгорание бензина и наивысшее выделение тепла. Помимо этого условия, предъявляются требования, чтобы в продуктах, оставшихся после горения, не содержались бы вещества, способные образовывать нагар.

Горючее вводится в двигатель в хорошо распыленном или парообразном состоянии. Это необходимо потому, что в распыленном виде или парообразном состоянии бензин лучше перемешивается с воздухом и сгорание этой смеси получается более полным при достаточно большой скорости горения.

Скорость горения не является постоянной величиной, а зависит от состояния топлива, от степени его смешения с воздухом и

однородности горючей смеси. При максимальной скорости вращения вала двигателя 3800 об/мин. на один рабочий ход приходится  $\frac{1}{30}$  доля секунды, поэтому жидкое топливо для того, чтобы оно успело сгореть внутри цилиндра, должно вводиться в парообразном состоянии.

Горючие смеси подразделяют на нормальную, бедную и богатую. К бедным смесям относятся такие, когда на одну весовую часть бензина в цилиндр вводится более 17 частей воздуха. К богатым смесям относятся такие, когда на эту же весовую часть горючего дается меньше 15 частей воздуха. Отсюда задачей правильной регулировки системы питания двигателя является подбор нормального состава рабочей смеси, т. е. такого соотношения горючего и воздуха, при котором двигатель развивал бы полную мощность с наибольшей экономией топлива.

Практически качество рабочей смеси определяется по внешним признакам работы и состоянию двигателя. Эти признаки подробно описаны в последующем разделе (см. стр. 80).

При рабочей смеси из паров бензина и воздуха допускается степень сжатия не выше 5, а при низких сортах топлива допустимая степень сжатия снижается до 4,5. Воспламенение паров бензина происходит при температуре около 420° С. При сжатии смеси в цилиндре двигателя с повышенной степенью

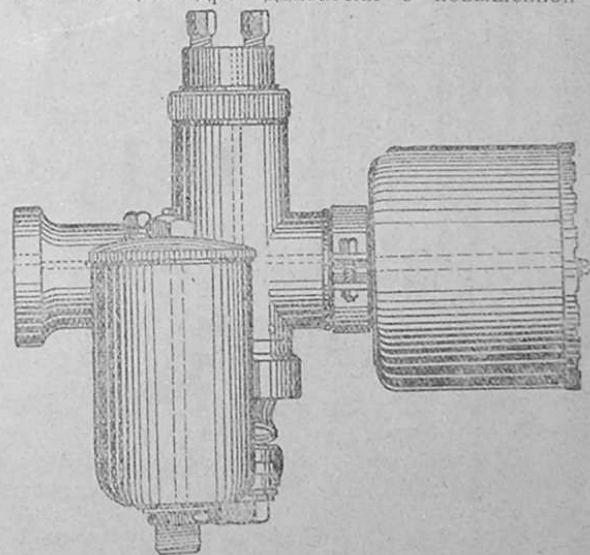


Рис. 11. Общий вид карбюратора.



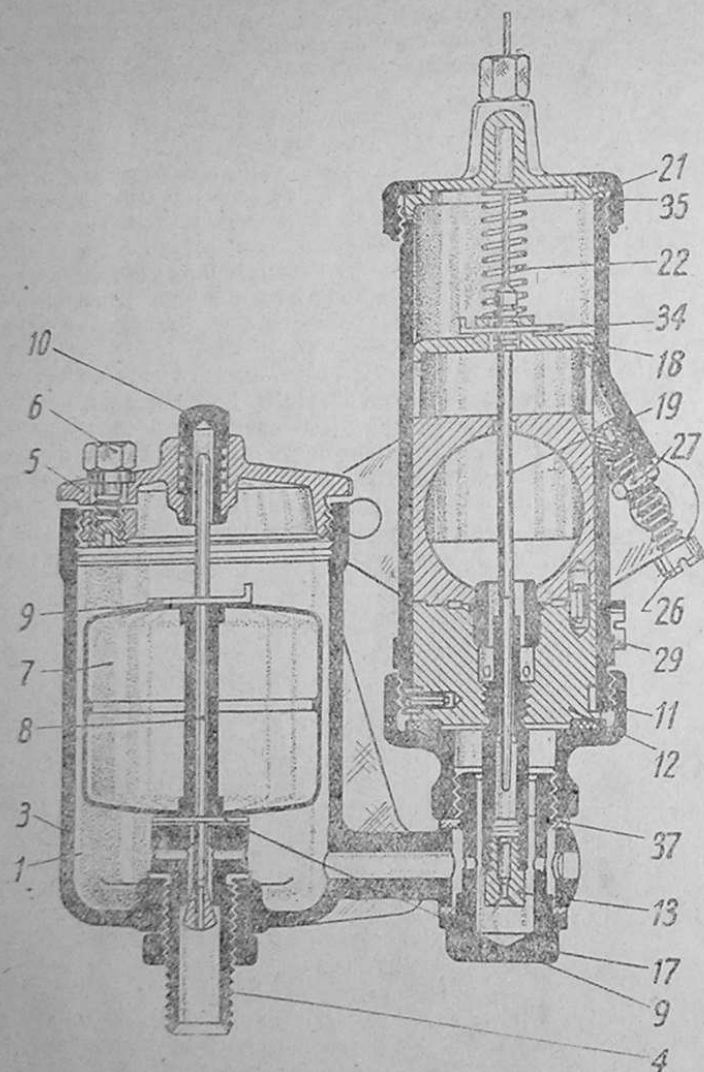


Рис. 12. Карбюратор—разрез по корпусу и поплавковой камере.

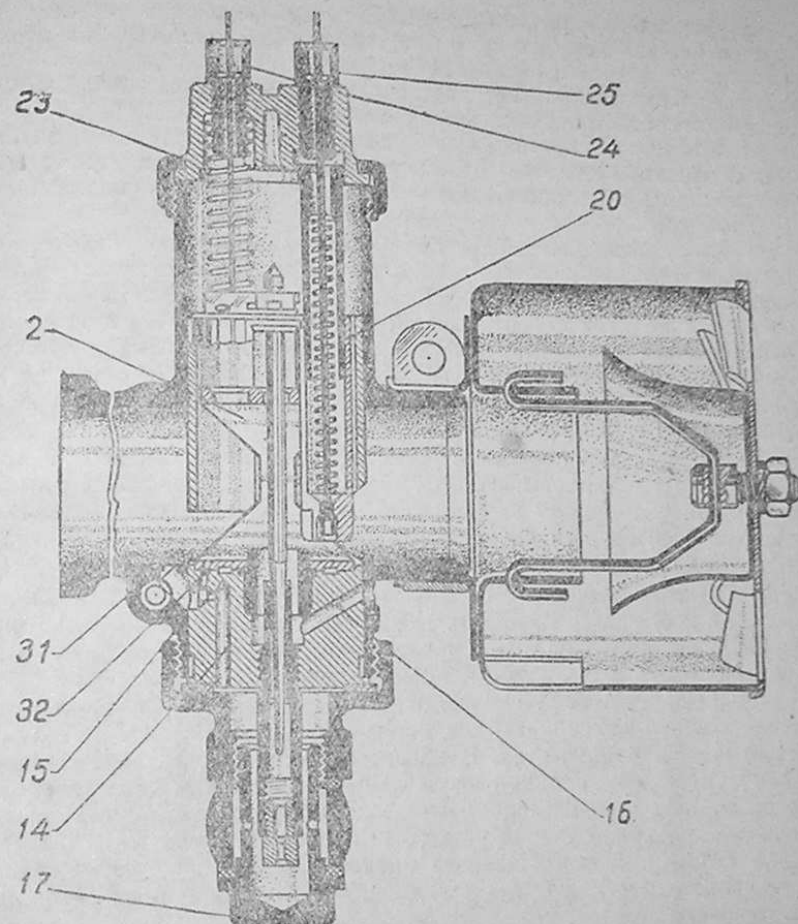


Рис. 13. Карбюратор—разрез по корпусу и воздухоочистителю.

сжатия температура смеси настолько повышается, что вызывает самопроизвольную вспышку без воздействия постороннего воспламенителя, когда поршень еще не дошел до ВМТ. В результате преждевременного воспламенения появляются обратные удары, стуки и преждевременный износ деталей двигателя. Кроме явлений преждевременного воспламенения, следует различать явления детонации, происходящие вследствие резкого повышения давле-

ная при взрыве и сгорании горючей смеси. Детонация определяется по характерному стуку. Это явление, безусловно, вредно отражается на износоустойчивости деталей.

Карбюратор. Устройство карбюратора типа «Амаль-Ленкарз» с игольчатым жиклером приведено на рис. 11, 12 и 13.

Карбюратор состоит из поплавковой камеры 1 с поплавком 7 и игольчатым клапаном 8 и смесительной камеры 2 с жиклерным блоком (рис. 14), дроссельной заслонкой (рис. 15) и воздушным корректором.

Поплавковая камера состоит из цилиндрического корпуса 3, штуцера 4, установленного в нижней его части, к которому присоединяется трубка, идущая из бензобака. Верхняя часть камеры закрыта ввинчивающейся крышкой 5, которая, во избежание самоотвинчивания, опирается разжимающим резьбу крышки винтом 6.

Внутри поплавковой камеры находится поплавок 7, через центральное отверстие которого проходит игольчатый клапан 8 и фиксируется с поплавком двумя зажимами 9.

При отсутствии бензина в поплавковой камере поплавок 7 находится на дне камеры, игольчатый клапан 8 под действием своего веса опущен, и между нижней конусной головкой его и седлом штуцера 4 образуется свободный проход. Если пустить бензин, то он начнет наполнять поплавковую камеру.

По мере поступления топлива поплавок 7 всплывает и тянет за собой игольчатый клапан 8. Когда же поплавок поднимается на определенную высоту, при определенном уровне бензина, нижняя конусная часть игольчатого клапана 8 сядет в седло штуцера 4 и доступ бензина в поплавковую камеру прекратится. Если уровень бензина в поплавковой камере понизится, то поплавок 7 и игольчатый клапан 8 опустятся. В образовавшийся проход между седлом штуцера 4 и головкой игольчатого клапана 8 пойдет бензин, который, пополнив израсходованное топливо до того же уровня, поднимет поплавок 7 и игольчатый клапан 8. Последний, сев в седло штуцера 4, опять закроет проход для бензина. Таким образом, уровень бензина будет всегда автоматически поддерживаться постоянным.

Уровень бензина, установленный заводом для обычных условий эксплуатации, изменять нельзя.

В крышке 5 имеется утопитель 10, служащий для переполнения поплавковой камеры в момент пуска холодного двигателя. Нажимая на него, опускаем поплавок 7 и игольчатый клапан 8. Топливо, свободно поступающее в поплавковую камеру, может наполнить ее до желаемого уровня.

В крышке 5 имеется отверстие, соединяющее поплавковую камеру с наружным воздухом. Это отверстие не должно засоряться.

Переполнение поплавковой камеры топливом также определяется выходом его через это отверстие.

Смесительная камера 2 состоит из корпуса 11, в нижнюю часть которого вставлен жиклерный блок 12.

На рис. 14 показан жиклерный блок. Жиклерный блок (см. рис. 12 и 13) имеет в центре ввернутую жиклерную трубку 37, в конец которой ввернут жиклер 13 и пусковое отверстие 14 (см. рис. 14) с жиклерным отверстием 15. Жиклерная трубка окружена кольцевой проточкой, соединенной четырьмя отверстиями 16 с атмосферой. Жиклерный блок притянут специальной гайкой к корпусу смесительной камеры и к этой гайке присоединена поплавковая камера при помощи пустотелого штуцера 17. Через верхнее цилиндрическое отверстие корпуса в смесительную камеру вставлена дроссельная заслонка 18 с иглой 19 и воздушным корректором 20 (см. рис. 13 и 15). Дроссельная заслонка в собранном виде показана на рис. 15.



Рис. 14. Жиклерный блок.

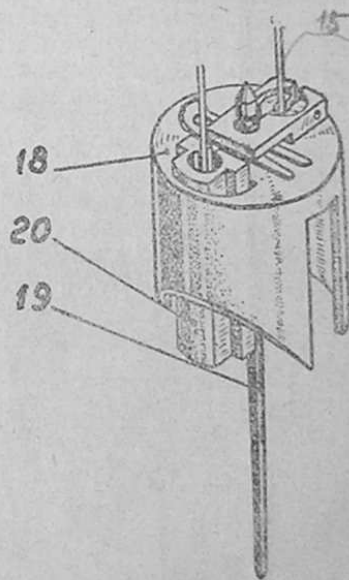


Рис. 15. Дроссельная заслонка.

Верхнее отверстие корпуса закрыто специальной крышкой 21, притянутой к корпусу гайкой 35. Дроссельная заслонка 18 и воздушный корректор 20 могут подниматься натяжением тросов, выведенных через трубу руля к рукояткам управления. Движение

вниз дроссельной заслонки и воздушного корректора осуществляется специальными пружинами 22 и 23. Дроссельная заслонка соединена тросом с правой рукояткой руля. Оболочка этого троса упирается в специальный регулировочный винт 24. Воздушный корректор 20 соединен тросом с рычажком на правом хомуте руля. Оболочка этого троса упирается в специальный регулировочный винт 25.

При поворачивании правой рукоятки руля на себя дроссельная заслонка 18 поднимается и открывает главный воздушный проход. Таким образом при передвижении дросселя свободное сечение диффузора изменяется. При поворачивании правой рукоятки от себя воздушный проход закрывается. В передней стенке дросселя со стороны поступления воздуха сделан вырез, как это видно на рис. 15, величиной которого определяется направление воздушного потока и его скорость при малых подъемах дросселя. При поворачивании рычажка правого хомута руля к себе воздушный корректор 20 поднимается, при поворачивании от себя — опускается. Специальные регулировочные винты 24 и 25 служат для устранения мертвых ходов рукоятки и рычажка. В корпусе смесительной камеры имеется упорный винт дроссельной заслонки 26 с контргайкой 27 (рис. 12 и 16), не дающий полностью закрыть главный воздушный проход, пусковое воздушное отверстие 28 (см. рис. 17) с регулирующим винтом 29 и постоянно открытым воздушным каналом 30. Пусковое воздушное отверстие 28 с коническим винтом 29, канал 30 постоянно соединены еще с двумя каналами: каналом 31 — между дроссельной заслонкой и стороной карбюратора, направленной к мотору, и каналом 32 (рис. 13 и 17) между дрос-

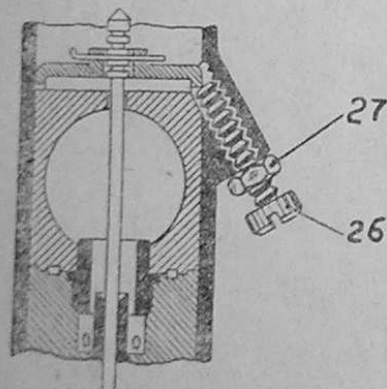


Рис. 16. Диффузор и винт регулировки дросселя.

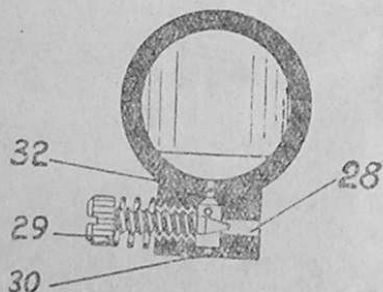
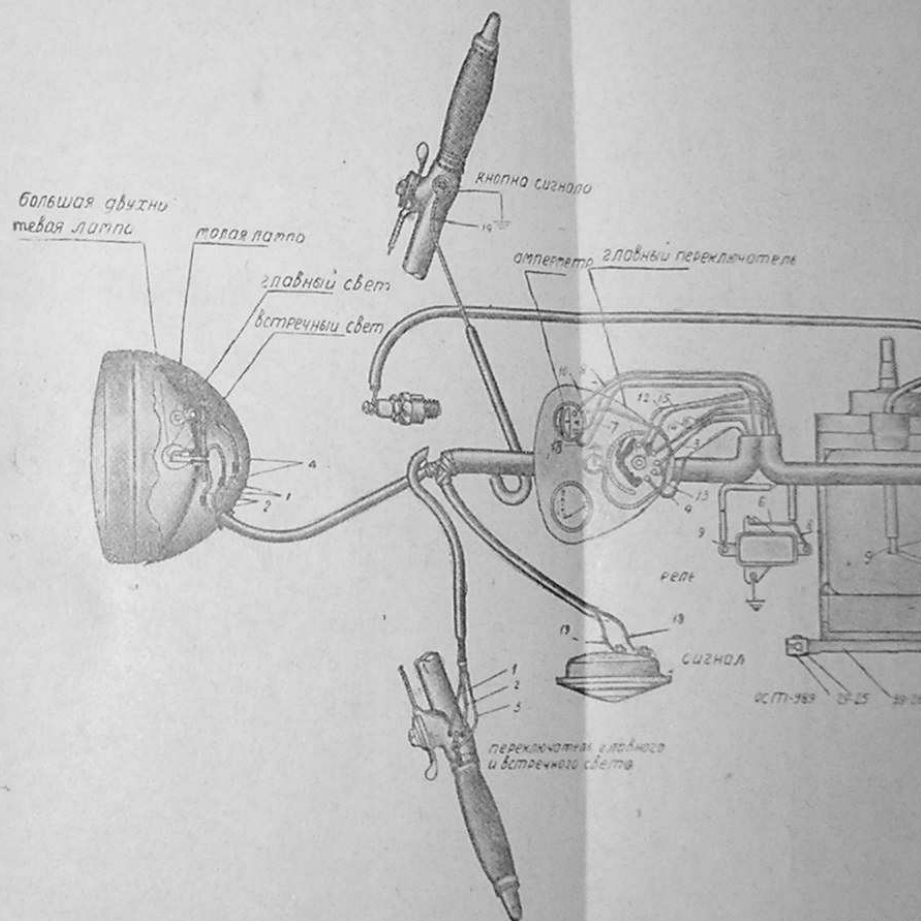


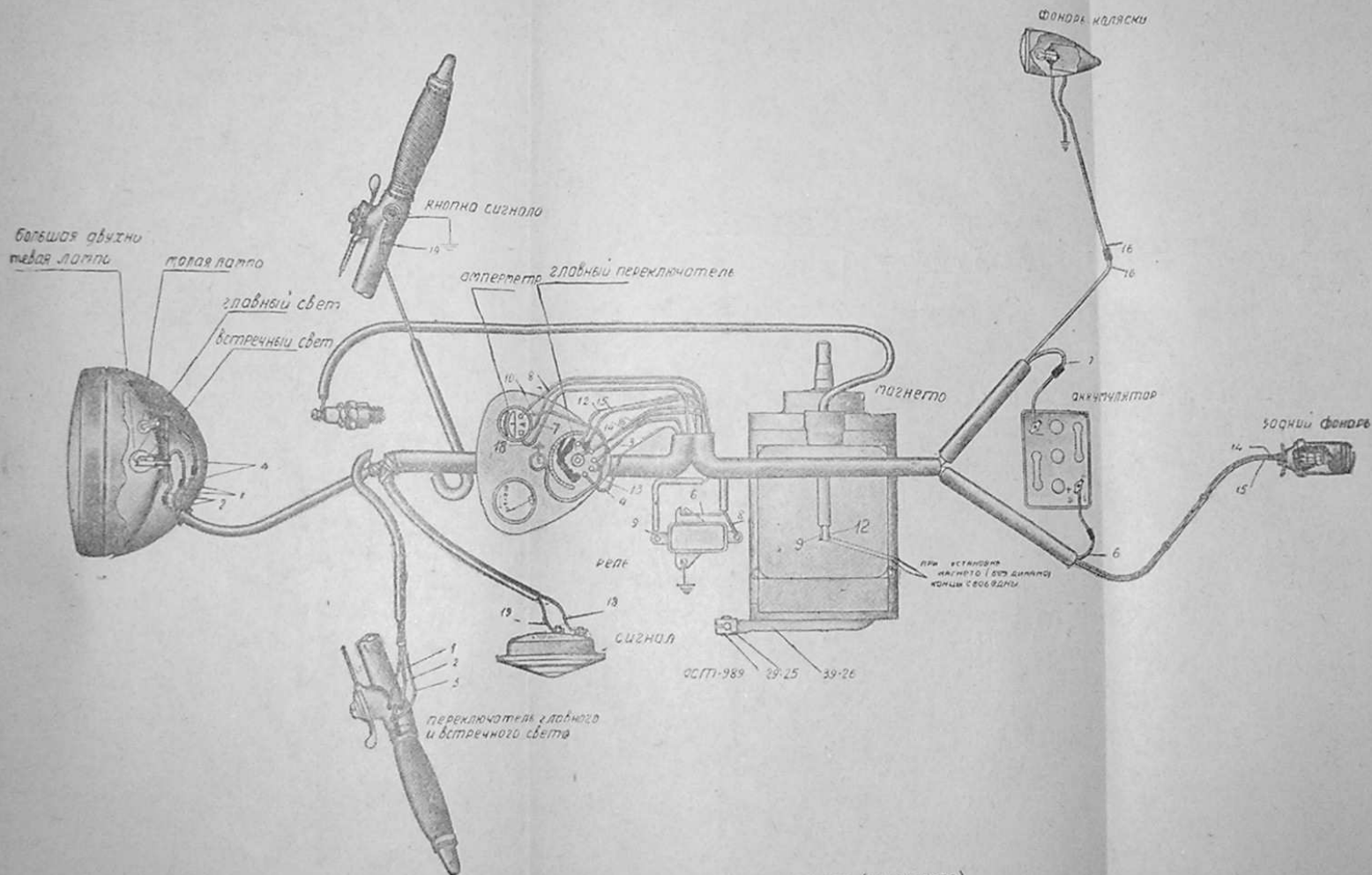
Рис. 17. Винт регулировки воздуха на малых оборотах.



18. Схема электрооборудования мотоцикла

цествляет  
онка сое-  
го троса  
оздушный  
омуте ру-  
лировоч-

осельная  
проход.  
сечение  
етки от  
дросселя  
дно на  
оздушно-  
ри пово-  
ый кор-  
скается.  
устра-  
тельной  
с контр-  
главный  
рис. 17)  
ным на-  
винтом  
кама-  
ратора,  
ду дрос-



18. Схема электрооборудования мотоцикла (с магнето)

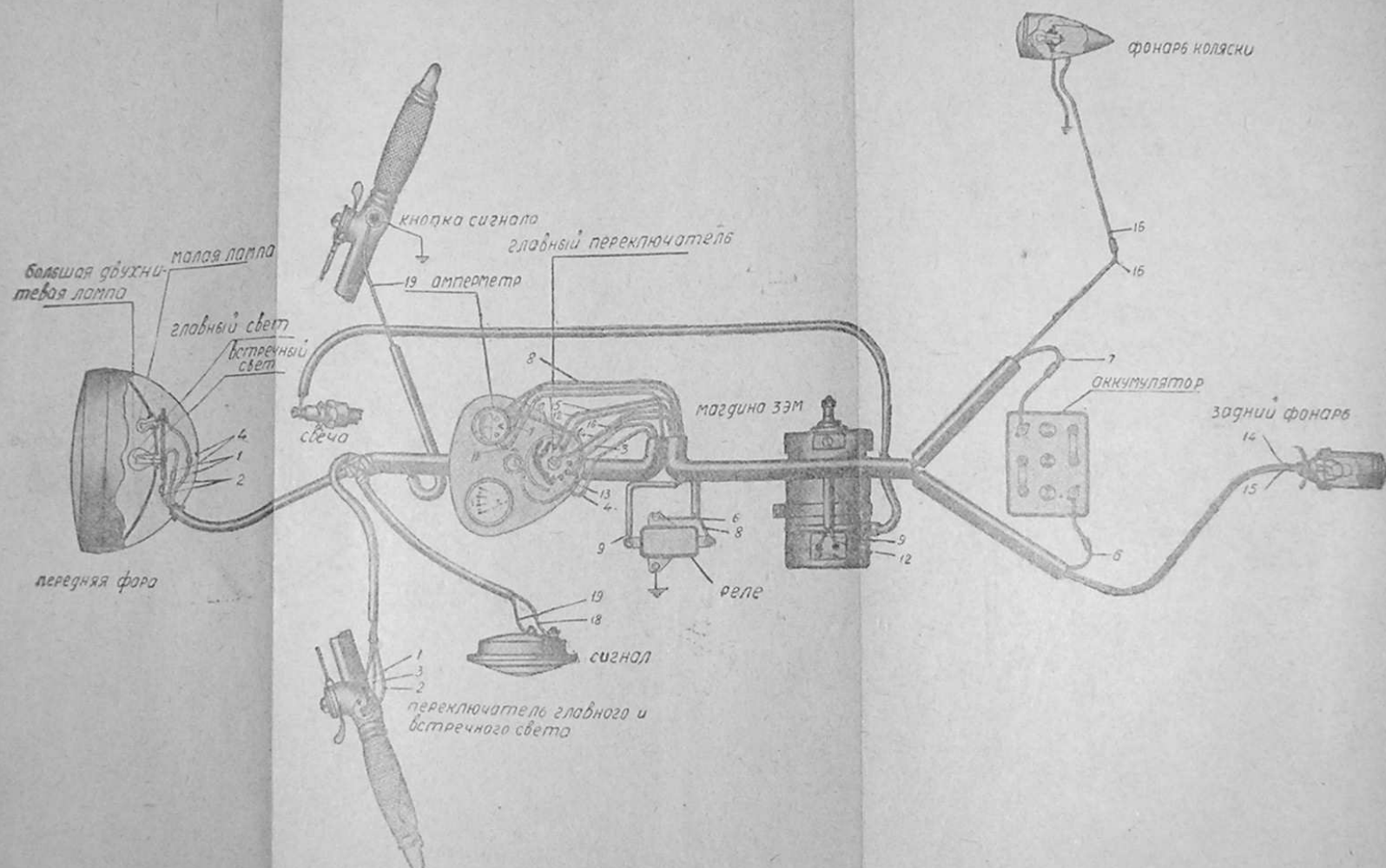


Рис. 19. Схема электрооборудования мотоцикла (с магдино)

вниз дросселя  
специально  
дина на трубе  
упирается  
корректор  
ля. Оболо  
ный винт

При по  
заслонка  
Таким обр  
диффузора  
себя возду  
со стороны  
рис. 15, в  
го потока  
рачивании  
ректор 20  
Специальн  
ния мертв  
камеры им  
гайкой 27  
воздушны  
с регулир  
налом 30.  
29, канал  
лом 31—  
направлен

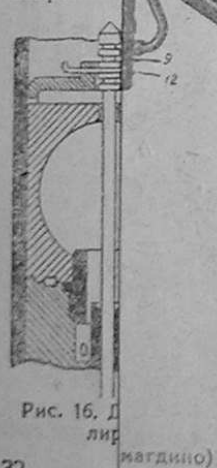
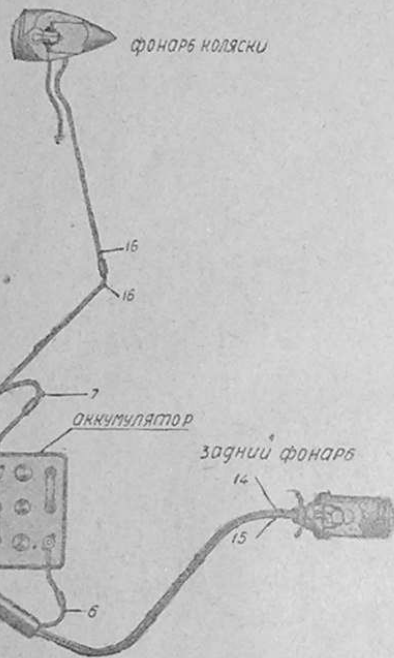


Рис. 16. Д  
лир

магдино)



сельной заслонкой и стороной карбюратора, направленной к внешней воздушной среде. Оба канала входят в главный воздушный проход в непосредственной близости от дроссельной заслонки.

Карбюрация. Работа карбюратора сводится к следующим режимам:

- а) в промежутке от почти полностью закрытой дроссельной заслонки до  $\frac{1}{8}$  открытия главного прохода;
- б) от  $\frac{1}{8}$  до  $\frac{1}{4}$  открытия главного прохода;
- в) от  $\frac{1}{4}$  до  $\frac{3}{4}$  открытия главного прохода и
- г) от  $\frac{3}{4}$  до полного открытия главного прохода.

Работа карбюратора с почти прикрытой дроссельной заслонкой до  $\frac{1}{8}$  открытия главного прохода протекает следующим образом. В момент всасывания поршнем мотора в карбюраторе создается разрежение, вызывающее стремительное движение воздуха через пусковое воздушное отверстие 28.

Этот поток высасывает топливо из пускового жиклера 15 и смесь топлива с воздухом выходит через канал 31, разбавляется воздухом, проходящим в щель чуть приоткрытой дроссельной заслонки, и поступает в цилиндр двигателя.

При почти закрытой дроссельной заслонке будут работать оба канала 31 и 32.

По мере открытия дроссельной заслонки разрежение у канала 31 постепенно уменьшается, но увеличивается у канала 32.

Качество смеси в режиме а регулируется винтом 29 (рис. 17). Вывинчиванием его увеличивается сечение воздушного прохода 28, уменьшая тем самым разрежение в пусковом воздушном отверстии 28 и соединенном с ним отверстии 33. Вследствие этого из жиклера 15 будет высасываться меньшее количество бензина и смеси его с воздухом, следовательно, рабочая смесь обеднится.

Вывинчиванием винта 29 уменьшается сечение воздушного прохода 28, увеличивая тем самым разрежение в пусковом отверстии 28 и соединенном с ним отверстии 33. Поэтому из жиклера 15 будет высасываться большее количество бензина и смеси его с воздухом, а следовательно, произойдет обогащение горючей смеси. Уже при  $\frac{1}{8}$  открытия дросселя увеличивается несколько разрежение в диффузоре главного жиклера и к смеси, поставляемой каналами 31 и 32, будет немного добавляться горючей смеси из главного жиклера. По мере открытия дроссельной заслонки разрежение у каналов 31 и 32 будет недостаточным для высасывания смеси, и каналы перестают работать, но одновременно будет возрастать разрежение в самом диффузоре, следовательно, режим б работы карбюратора (от  $\frac{1}{8}$  до  $\frac{1}{4}$  открытия дроссельной заслонки)

характеризуется постепенным прекращением работы системы каналов 31 и 32 и увеличивающейся интенсивностью работы центрального жиклера.

В этом режиме на качество смеси будет влиять величина выреза в дроссельной заслонке со стороны поступающего воздуха.

При замене дроссельной заслонки с нормальным вырезом на другую с большим вырезом степень разрежения в диффузоре упадет и смесь в режиме б обеднится и, наоборот, заменив ее на дроссельную заслонку с меньшим вырезом, степень разрежения в диффузоре возрастет и смесь в режиме б обогатится.

Бензин, выходящий из главного жиклера, постоянно смешивается с воздухом, проходящим через отверстия 16 (рис. 13).

В режиме в (от  $\frac{1}{4}$  до  $\frac{3}{4}$  полного открытия дроссельной заслонки) качество смеси регулируется величиной проходного сечения между трубкой 37 главного жиклера и конусом иглы 19. Это сечение, постепенно увеличиваясь в режиме г (от  $\frac{3}{4}$  до полного открытия дроссельной заслонки), будет больше калиброванного сечения главного жиклера 13 и качество смеси будет зависеть только от истечения топлива из главного жиклера.

Воздушный корректор 20 помещен в главном воздушном проходе и является добавочным регулятором качества смеси. При опускании клапана ниже дроссельной заслонки увеличивается разрежение в смесительной камере и тем самым несколько обогащается смесь.

Бак для горючего. Бак для горючего изготовлен из листовой стали и укреплен на верхней части рамы. Емкость его (16—17 литров) рассчитана на пробег мотоцикла в среднем 350 км. для одиночки и 250 км. с коляской.

Вверху бака помещено заливное отверстие, закрывающееся металлической пробкой. Во избежание попаданий в бак механических примесей в виде песка и т. д. при заправке мотоцикла горючим, в заливное отверстие вставлен сетчатый фильтр, имеющий вид стаканчика. Рядом с заливным отверстием на баке установлен распределительный щиток с вмонтированными в него масляным манометром, амперметром и переключателем света. Бак имеет по обоим бокам резиновые подколеники (нигрисы), необходимые ездоку для упора внутренней стороной колен, что увеличивает устойчивость езды на мотоцикле. На правом боку, впереди нигриса, установлена кулиса рычага перемены передач. В дне бака ввинчены два бензо-краника, снабженные конусообразными фильтрами из частой медной сетки.

К краникам присоединены концы отводной бензиновой трубки, ведущей к карбюратору.

## 2. Электрооборудование мотоцикла.

На схеме (рис. 18 и 19) представлено электрооборудование мотоцикла АМ-600 выпуска 1939—40 года.

В электрооборудование входят:

1. Источники тока:

- а) магнето (рис. 18) или магдино (рис. 19),
- б) аккумулятор.

2. Обслуживающие и контролируемые приборы:

- в) реле,
- г) амперметр,
- д) главный переключатель света,
- е) переключатель дальнего и ближнего света,
- ж) кнопка сигнала.

3. Потребители:

- з) свеча запальная,
- и) передняя фара,
- к) задний фонарь,
- л) подфарник,
- м) контрольная лампа,
- н) сигнал.

4) Электрическая схема:

- о) проводка.

Магнето. Воспламенение рабочей смеси в цилиндре мотоцикла производится током высокого напряжения, около 15000 вольт, в виде искры, проскакивающей между электродами запальной свечи. Для получения тока высокого напряжения на мотоцикле АМ-600 установлено магнето типа «Сцинтилла», выпускаемое заводом ТИЗ (рис. 20).

Общая схема действия магнето изображена на рис. 21.

Неподвижная трансформаторная катушка (39-27, рис. 20) с двумя обмотками укреплена на двух железных башмаках (39-01), между которыми вращается ротор (ПС-39-V), постоянный магнит. При вращении ротора происходит изменение магнитного потока в сердечнике трансформаторной катушки. Изменение магнитного потока индуктирует в первичной обмотке переменный ток. Прерыватель размыкает ток в момент, когда он достигает максимума; это в свою очередь вызывает быстрое исчезновение магнитного поля вокруг якоря и индуктирует ток высокого напряжения во вторичной обмотке. Последний направляется к токоприемнику, а оттуда к свече.

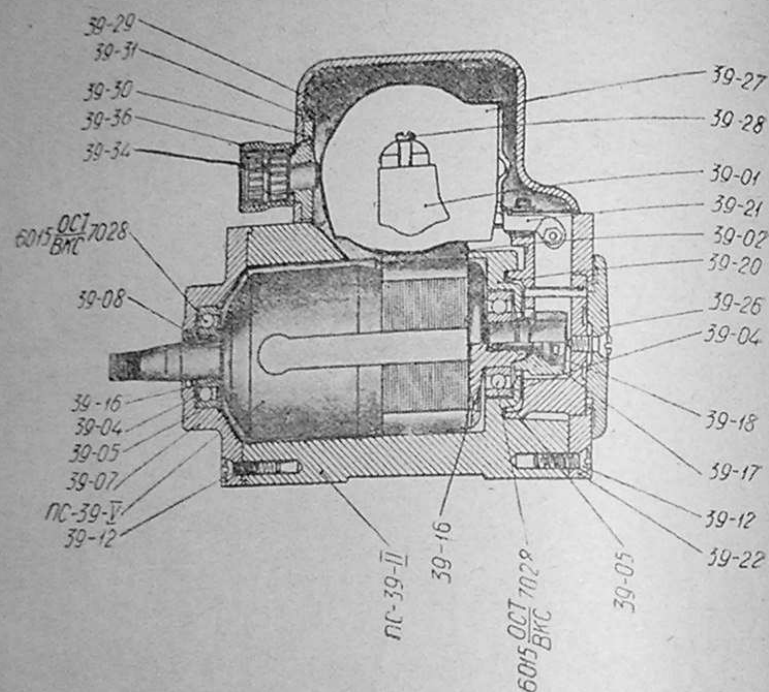


Рис. 20. Магнето.

Более подробные сведения даны при описании комбинированного агрегата—магдино.

Магдино. В настоящее время вместо магнето заводом запроектировано устанавливать комбинированный агрегат — магдино (рис. 22). Магдино состоит из высоковольтного генератора переменного тока—а (магнето) и генератора—б (динамо-машины) низкого напряжения, постоянного тока. В нижней части магдино расположено магнето, а в верхней — динамомашинка.

Имея общий корпус, обе электрические машины, однако, в отношении создания электрического тока совершенно независимы, действуя одна от другой лишь привод движения через зубчатые передачи. Магнето вырабатывает ток высокого напряжения для воспламенения горючей смеси в камере сжатия двигателя. Динамомашинка постоянного тока предназначена для зарядки аккумулятора, освещения и сигнала.

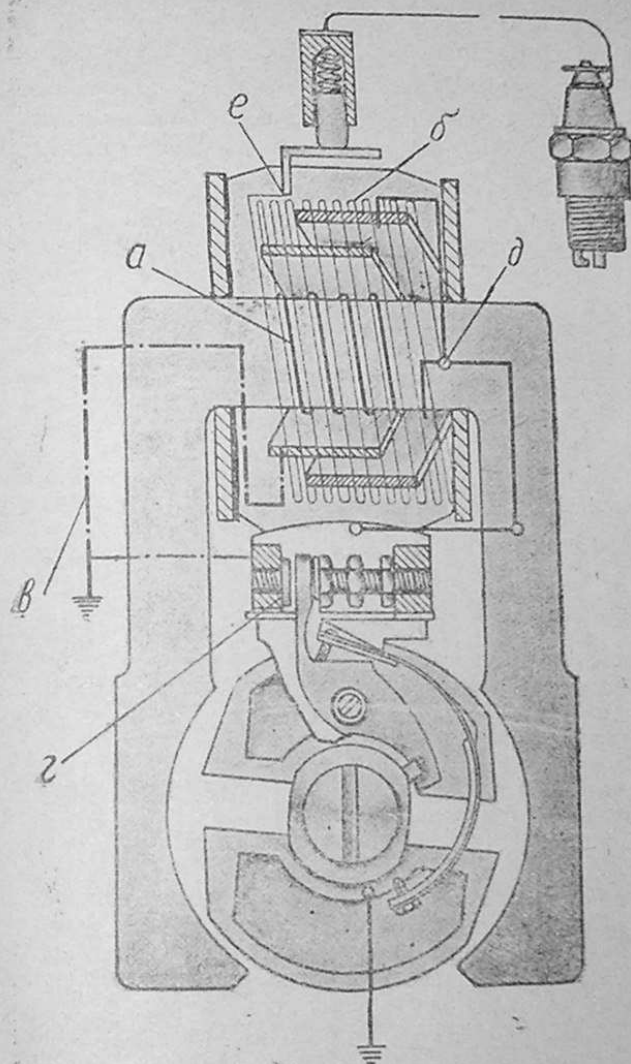


Рис. 21. Общая схема магнето.



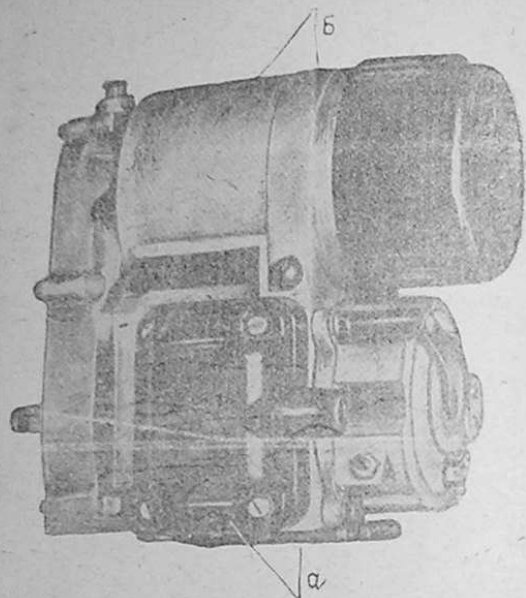


Рис. 22. Магдино.

Магнето приводится во вращение от вала двигателя с числом оборотов вдвое меньшим последнего, а генератор заимствует вращение от ротора магнето посредством шестеренчатой передачи. Число оборотов якоря динамо в три раза больше оборотов якоря магнето.

Корпус магдино установлен на площадку картера, позади цилиндра и прикреплен к подставке хомутом.

На мотоцикле ТИЗ устанавливается магдино типа МД-132, выпускаемые электрокомбинатом ЗЭМ.

Магнето, вырабатывающее ток высокого напряжения, в основном, ничем не отличается от описанного выше генератора (рис. 20). Магнето состоит из алюминиевого корпуса (ПС-30-II), на котором монтируются все его части. На железных пластинчатых стойках, башмаках (39-01) неподвижно укреплен трансформатор, индукционная катушка (39-27, рис. 20). Сердечник трансформатора собран из листового железа с целью уменьшения токов Фуко и прикреплен к стойкам корпуса.

Катушка состоит из первичной—а (рис. 21) и вторичной—б

обмоток: начало первичной обмотки соединено с массой—в, конец ее соединен с наковальней неподвижного прерывателя—г; начало вторичной обмотки соединено с концом первичной обмотки—д и конец—е соединяется через скользящий контакт в крышке магнето.

Параллельно первичной обмотке присоединен конденсатор, расположенный в корпусе прерывателя магдино, а в магнето—внутри трансформаторной катушки.

В пространстве, между железными стойками (башмаками), в шариковых подшипниках, вращается подковообразный магнит—ротор (ПС-39-V), имеющий цилиндрическую форму. При вращении магнита между двумя неподвижными полюсными башмаками образуется в сердечнике катушки переменное магнитное поле большой интенсивности. Магнитное поле возбуждает в первичной обмотке катушки переменный ток низкого напряжения. Как только сила тока достигает максимальной величины, он прерывается прерывателем (39-21), в результате чего исчезает магнитное поле, и во вторичной обмотке якоря индуктируется ток высокого напряжения. Ток высокого напряжения отводится на токоприемник (39-34), укрепленный в алюминиевой крышке магнето (39-29), а затем по изолированному проводу на запальную свечу.

Прерыватель включает в себе следующие детали: молоточек с контактом, являющийся подвижной частью прерывателя, наковальня с контактом и пружина, производящая замыкание контактов.

На валу ротора магнето посажен кулачок (39-17), размыкающий в нужный момент контакты прерывателя.

Для разных режимов работы момент образования искры в цилиндре может регулироваться поворотом самого прерывателя в пределах угла  $20^\circ$ , с помощью рычажка опережения зажигания (39-26). Регулирование момента зажигания смеси производится водителем поворотом левой рукоятки руля. Поворачивая рукоятку от себя, момент зажигания устанавливается более поздний, и, наоборот, при повороте рукоятки на себя—момент зажигания устанавливается более ранний.

Крайние положения рычага магнето соответствуют: запаздыванию момента зажигания—воспламенению горючей смеси в ВМТ и раннему моменту зажигания, когда поршень не дошел на  $40^\circ$  до ВМТ.

Чтобы предотвратить обратные удары двигателя на стартер, необходимо перед пуском поставить зажигание в самое позднее положение. Чтобы добиться полной мощности двигателя на разных режимах работы, необходимо одновременно с увеличением оборотов мотора увеличить и опережение зажигания, в противном случае полной мощности двигателя получить нельзя.

Динамомашинка. В верхней части корпуса магдино установлен генератор постоянного тока, служащий для зарядки аккумулятора, питающего освещение и сигнал. Номинальное напряжение динамо—6 вольт при нормальной мощности 35 ватт.

Динамо—трехщеточная, шунтового типа, т. е. с параллельным присоединением обмоток возбуждения (рис. 23). Третья щетка—е служит для регулирования напряжения динамо.

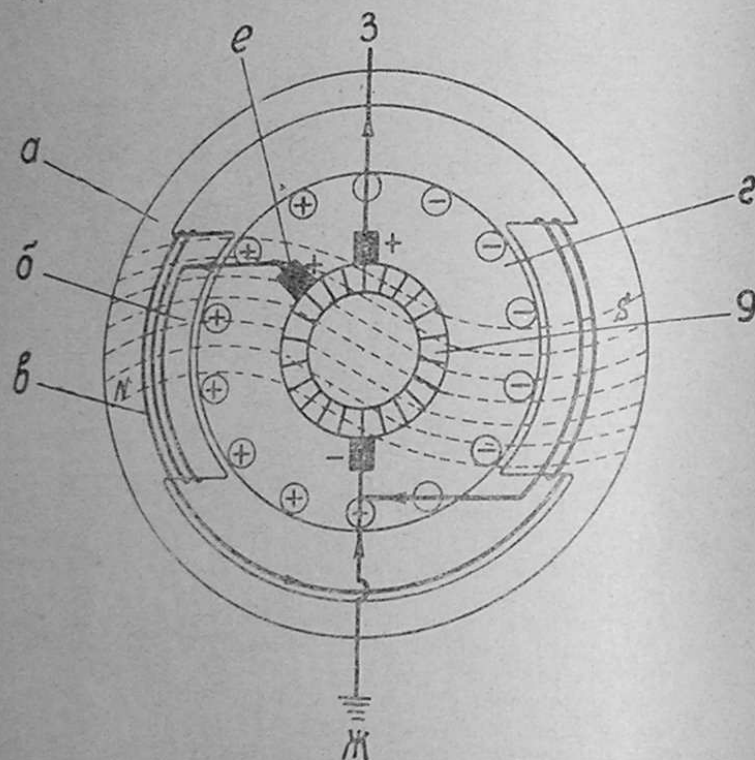


Рис. 23. Схема генератора.

Действие динамомашинки основано на известном законе электромагнитной индукции. Обмотки якоря динамо при вращении пересекают силовые линии обмоток возбуждения, вследствие чего в них возникает индуцированная электродвижущая сила. Величина индуцированной электродвижущей силы будет находиться в пря-

мой зависимости от числа оборотов якоря динамо. С внутренней стороны статора динамо—а (рис. 23) привинчены два полюсных наконечника—б. На эти наконечники надеты катушки возбуждения—в. Статор и полюсные наконечники изготовлены из стали, обладающей способностью иметь остаточный магнетизм, за счет которого и образуется магнитное поле незначительной силы.

Якорь—г представляет собой сердечник, вокруг которого намотано в определенном порядке некоторое число витков секций обмоток. На одном конце валика якоря собрано коллекторное кольцо—д. Валик якоря монтирован на шариковых подшипниках, помещенных в статоре динамо-машины.

Минусовая клемма динамо присоединена на «массу»—ж, положительная клемма—з присоединена к проводу аккумулятора через промежуточные электромагнитные приборы реле и амперметр.

Включение в цепь этих приборов производится так: клемма Я (см. рис. 29) соединена с реле проводом 9. Реле присоединено к амперметру проводом 8 и от амперметра к аккумулятору ведет провод 7. Ко второй клемме Ш (шунтовая клемма) подведены обмотки полюсного наконечника проводом 12, соединены другим концом с контактной стойкой 7 главного переключателя. При помощи главного переключателя клемма Ш может быть подведена непосредственно к «массе» или присоединена на «массу» через последовательно включенное омическое сопротивление и может оставаться отключенной от «массы». Установка клеммы Ш на «массу» позволяет динамо работать на полном возбуждении с отдачей максимального тока, примерно 6,5 ампера.

Во втором случае соединения клеммы Ш на «массу» через сопротивление динамо будет работать на неполном возбуждении и даст около 4,5 ампера. В последнем случае, когда клемма шунтового провода отсоединена главным переключателем от «массы», динамо не работает.

Аккумулятор. Аккумулятор—прибор, предназначенный накапливать (аккумулировать) электрическую энергию, удерживать в сохранности ее и питать по мере надобности потребители. На мотоцикле установлена аккумуляторная батарея Саратовского аккумуляторного завода марки 3-МТ-20 (рис. 24), где 3 определяет число элементов в батарее; рабочее напряжение ее 6 вольт. МТ—обозначает тип аккумуляторной батареи, в данном случае для мотоцикла, 20—емкость батареи в ампер-часах.

Все три элемента батареи соединены между собой последовательно свинцовыми междуэлементными соединениями. Каждый элемент батареи помещен в изолированных друг от друга отделениях, расположенных в одной эбонитовой банке. Сверху банка залита смолой и закрыта крышкой, в отверстие для заливки эле-

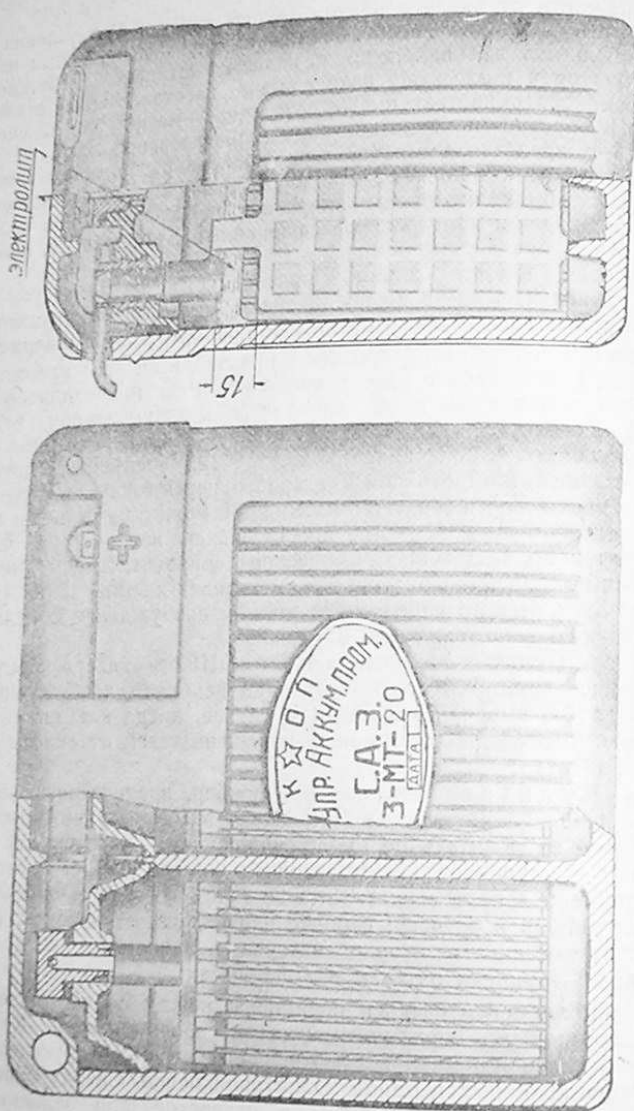


Рис. 24. Аккумулятор 3-МТ-20

мента электролитом поставлены пробки. В каждой пробке имеется маленькое отверстие для выхода образующихся газов.

От динасмашины (магдино) в батарею поступает ток и в результате химической реакции батарея накапливает электроэнергию (заряжается) и становится источником ее.

Аккумулятор подвешен под седлом на специальных подвесках. Полосная клемма «+» расположена с правой стороны мотоцикла. Клемма «-» присоединена на «массу».

Реле (рис. 25). Выше было указано, что динамо предназначено для зарядки аккумулятора. Известно, что напряжение на щетках динамо зависит от числа оборотов якоря. Чем больше оборотов получает динамо, тем больше будет напряжение на зажимах и, наоборот, с падением числа оборотов падает напряжение.

Однако зарядка аккумулятора может протекать лишь при тех условиях, когда напряжение на зажимах щеток выше напряжения аккумулятора. С уменьшением напряжения до минимума зарядка прекращается и, если напряжение в аккумуляторе будет больше вырабатываемого напряжения динамо, начинается разряд и ток потечет в обратном направлении, т. е. от аккумулятора к динамо. Поддержание количества оборотов двигателя на одном уровне во время эксплуатации мотоцикла невозможно, поэтому для обеспечения движения тока только в одном направлении в цепь динамо и аккумулятора включено последовательно реле обратного тока (рис. 19), автоматический выключатель типа ЦБ-120.

Назначение реле—приключать аккумулятор к генератору в тот момент, когда при определенных оборотах якоря напряжение на зажимах достигло 7—8 вольт и отключать аккумулятор от генератора, когда напряжение динамо будет меньше напряжения аккумулятора.

Сущность работы реле состоит в том, что ток от клеммы Я генератора (рис. 29) идет в катушку (рис. 25 и 29) реле, состоящую из тонкой и толстой обмоток, намотанных на железный сердечник. Из толстой обмотки реле ток проходит на якорек Б, находящийся под действием пружины В и дальше через соединенные контакты в аккумулятор. При малых оборотах динамо ток вынужден идти через тонкую обмотку, так как слабое напряжение не в состоянии намагнитить и притянуть контакты. При увеличении оборотов якоря динамо увеличивается и сила тока, способная намагнитить сердечник и, преодолев пружинку, притянуть к нему якорек реле. После соединения контактов реле ток динамо направится в толстую обмотку и, еще больше притянув контакты, пойдет в аккумулятор. Как только напряжение в динамо уменьшилось, что происходит с падением оборотов, ток, сразу меняя

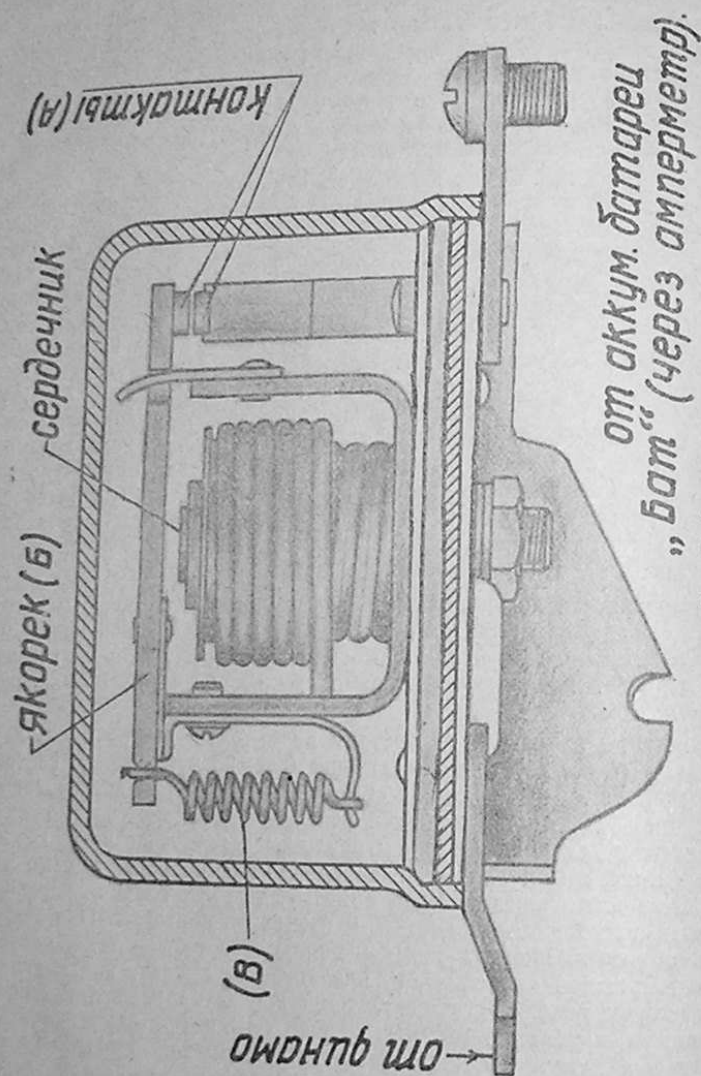


Рис. 25. Реле.

направление, размагнитит сердечник обмотки реле, пружина оттянет якорек и контакты разомкнутся.

Размыкание контактов реле происходит при обратном токе выключения в 0,5—2,5 ампера при напряжении от 6,2 до 6,6 вольт. Реле установлено на кронштейне под бензо-баком с левой стороны. Одна из клемм его маркирована «БАТ» или «Б» и направлена к задней части машины. К этой клемме присоединен провод 8, идущий к амперметру. К другой клемме присоединен провод 9, направленный от клеммы Я генератора (рис. 19 и 29).

Амперметр. Для осуществления контроля за величиной зарядного и разрядного тока в цепь динамо — реле — аккумулятор включен последовательно амперметр марки АП 1/1 завода «Автоприбор».

Шкала амперметра 20—0—20 показывает зарядку и разрядку аккумулятора. Отклонение стрелки амперметра вправо от нуля показывает зарядку, а отклонение стрелки влево — указывает на разрядку аккумулятора.

Амперметр помещен в правой части распределительного щитка (см. рис. 19) и присоединен к положительной клемме аккумулятора проводом 7, а к раме — проводом 8.

Свеча. Запальная свеча состоит из центрального электрода, изолятора, в котором укреплен центральный электрод, электродов, соединенных с «массой», корпуса, укрепляющего собранную свечу в головке цилиндра.

Центральный стержень в верхнем конце имеет нарезку и гайкой присоединяется к проводу высокого напряжения.

Корпус свечи разборный и изготовлен из стали. Корпус имеет две винтовые нарезки: внутреннюю для укрепления фарфорового изолятора свечи при помощи фасонной гайки и наружную для ввинчивания в головку цилиндра.

В верхней части корпуса сделан шестигранник для заворачивания гаечным ключом. Между изолятором и корпусом устанавливается уплотняющая прокладка в виде медного кольца. На нижней части корпуса свечи укреплены два боковых электрода, имеющие с центральным электродом воздушные искровые промежутки 0,5—0,7 мм. Таким образом, одним полюсом в свече служит центральный стержень электрода, а другим — боковые электроды, присоединенные на массу машины.

Сигнал и его кнопка. Сигнал установлен на левой стороне машины у переднего подкоса. По своему типу сигнал относится к вибрационным; производится электрокомбинатом АТЭ под маркой ГФ—4513.

Электромагнит 1 сигнала состоит из сердечника (рис. 26) и обмотки. Один конец сердечника соединен с мембраной 5, а другой

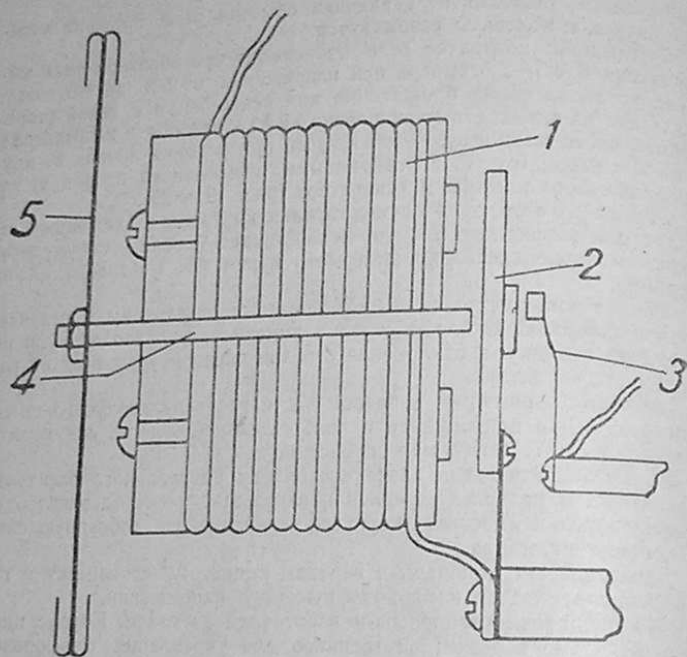


Рис. 26. Схема электрической части сигнала.

свободен. Около свободного конца установлен якорь 2, имеющий контакт прерывателя 3.

При пропуске тока в обмотку электромагнита сердечник намагничивается и притягивает к себе якорь. Вследствие этого контакты якоря размыкаются, цепь, таким образом, прерывается. Как только прервалась цепь, сердечник размагничивается и отпускает якорь в прежнее положение. Качаясь на своей пружине, якорь касается мембраны и вызывает звук. Далее процесс повторяется. Контакты прерывателя, во избежание сильного обгорания, шунтированы сопротивлением.

К клеммам сигнала присоединены провод 18, идущий от клеммы амперметра, и 19—к кнопке сигнала. Включение сигнала производится нажатием на кнопку, расположенную на правой стороне руля.

На дне корпуса кнопки, закрытого крышкой, имеется контакт, разъединяющийся пружинкой.

К контакту кнопки присоединен провод 19. Контакт кнопки через свою пружинку соединен с «массой».

Главный и малый переключатель света. На распределительном щитке мотоцикла установлен главный переключатель системы П-134 производства ЗЭМ (рис. 18—19).

У главного переключателя на контрольном щитке, с нижней стороны, смонтированы по окружности семь контактных стоек. В середине их поставлена ось, с одетой эбонитовой муфточкой, имеющей на одной стороне утопающий медный контактный ролик и на другой кулачок. Другой конец оси выведен на лицевую сторону контрольного щитка, где и закреплена головка переключателя.

Со стороны контактных стоек, на вертикальной оси укреплены два рычажка: левый и правый. 2-я и 7-я контактные стойки (нумерацию контактных стоек вести слева направо, если смотреть на контрольный щиток с внутренней стороны) соединены скобой, крепящей переключатель к распределительному щитку. На скобе монтирована фибровая дуга с омическим сопротивлением. Один конец провода присоединен через скобу на «массу», а другой конец провода соединен с медной пластинкой (язычком), имеющей контакт с осью рычажков.

К 1-й контактной стойке переключателя подведен провод 12 от шунтовой обмотки динамомашин.

Ко 2-й контактной стойке подведен провод 15, идущий к заднему переносному фонарю.

К 3-й контактной стойке, имеющей постоянный контакт с роликом головки переключателя, присоединены провода: 14—от заднего фонаря и 16—от фонаря коляски.

К 4-й контактной стойке присоединен провод 3, идущий к левой ручке руля (переключателя света) и провод 13 контрольной лампы распределительного щитка.

К 5-й контактной стойке присоединен провод 10, идущий от клеммы амперметра, соединенной проводом 8 от реле.

К 6-й контактной стойке присоединен провод 4 от лампы передней фары, дающей стояночный свет.

Лицевая сторона щитка имеет шкалу головки переключателя, маркированную четырьмя положениями поворота головки переключателя: «Вык», «3», «1» и «2».

При положении головки переключателя «Вык» левый рычажок приподнят, этим отключена шунтовая обмотка. При повороте головки в положение «3» левый рычажок приключается к кон-

тактной стойке 1, а правый рычажок отключается. Таким образом шунтовая обмотка, через сопротивление, присоединяется к «массе».

При первом положении выключателя «Вык» выключены все электроприборы и шунтовая обмотка динамо, за исключением сигнала динамо, в это время не возбуждается.

При втором положении выключателя, т. е. «З», шунтовая обмотка динамо присоединена к «массе», через последовательно соединенное сопротивление. Потребители электроэнергии, кроме сигнала, выключены. Динамо работает с максимальной зарядкой аккумулятора в 4,5 ампера.

Вторым положением выключателя пользуются при дневной езде, когда не включается свет.

При дальнейшем переключении в положение «Л» левый рычажок остается в соединении с контактной стойкой «Ш», правый рычажок соединяется с 7-й контактной стойкой. Шунтовая обмотка в этом случае остается также приключенной к «массе», но на прямую, минуя омическое сопротивление.

Положение «2» головки переключателя не изменяет последнего положения включенной цепи.

Переключатель света главной лампы фары стоит на левой стороне руля, около рукоятки (рис. 18—19). На корпусе его поставлены три стойки. На среднюю из них закреплен рычажок переключения, к ней же подведен провод 3. К одной из боковых стоек присоединен провод 1 и к другой 2. При повороте рычажка переключателя в ту или другую сторону фара дает дальний или ближний свет через двухнитевую лампу, присоединенную к проводам 2 и 1. От главной лампы накаливания идет на «массу» провод 5, соединенный с 7-й стойкой.

Фара. На передней вилке мотоцикла при помощи двух кронштейнов установлена фара (прожектор). Фара, показанная на рис. 18—19, состоит из корпуса, покрытого черной лакировкой, рефлектора штампованного из жести и никелированного с внутренней стороны, стекла с ободком, патрона для малой лампочки (рис. 18) системы «Сван», патрона «Сван» для центральной лампочки и двух лампочек: одноконтактной или малой и двухнитевой или двухконтактной.

Главная лампа имеет две нити: нижняя из них с силой света 32 свечи, предназначенная для дальнего освещения пути, а верхняя нить в 21 свечу для ближнего освещения пути. Переключение света с дальнего на ближний и обратно производится рычажком переключения света на левой стороне руля, при этом головка главного переключателя должна быть повернута в положение «Л».

Освещение при стоянке или медленной езде производится малой лампой в 3 свечи; включение ее производится при положении «2» головки главного переключателя.

Контрольная лампа, задний фонарь и фонарь коляски. Контрольная лампа закрыта колпачком, имеющим две прорези. Лампа установлена в середине контрольно-распределительного щитка и предназначена для освещения манометра и амперметра. Контрольная лампа проводом 13 (рис. 18—19) присоединена к 4-й контактной стойке главного переключателя.

Задний фонарь освещает задний номер машины, служит сигналом сзади едущему экипажу и переносной лампой при ремонте. В нижней части фонарика имеется бесцветное стекло, освещающее номер, а в верхней — красное стекло, служащее сигналом от наездов сзади. Задний фонарь присоединен проводом 14 к 3-й стойке главного переключателя, а провод 15 ведет на «массу» к минусовой клемме.

При пользовании фонарем, как переносной лампой, головка главного переключателя устанавливается в положение «2».

Задний фонарь установлен на кронштейне заднего номерного щитка при помощи зажима барашком. Габариты коляски освещаются подфарником, укрепленным в специальном корпусе на щитке коляски. Его провод 16 присоединяется к плюсовой клемме подфарника.

Минусовая клемма соединена на «массу» проводом 17. Все указанные приборы имеют лампы в 3 свечи типа «малый свет».

Проводка. Вся проводка состоит из следующих пучков и отдельных проводов (рис. 27, 28 и 29).

1. Пучок проводов 1-2-4-5.
2. » » 1-2-3.
3. » » 18-19.
4. Провод 10.
5. » 9.
6. Пучок проводов 7-8-12.
7. Провод 6.
8. Провод 11.
9. Пучок проводов 14-15.
10. Пучок проводов 16-17.

Пучок проводов 1-2-4-5 входит в переднюю фару и присоединяется концами 1 и 2 к клеммам центрального патрона, провод 4 — к клемме верхнего патрона, провод 5 — к «массе». Из фары пучок выведен слеза между хребтовинной и бензобаком к щитку. Концы проводов присоединяются: 4 — к контактной стойке главного переключателя с меткой «2» шестая стойка, считая против часо-

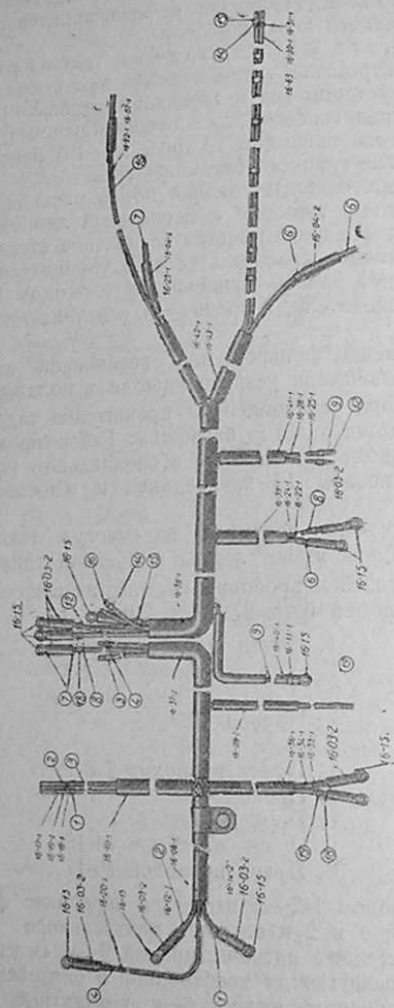


Рис. 27. Схема пучков проводов.

ной стрелки и смотри на переключатель с тыльной стороны 5.

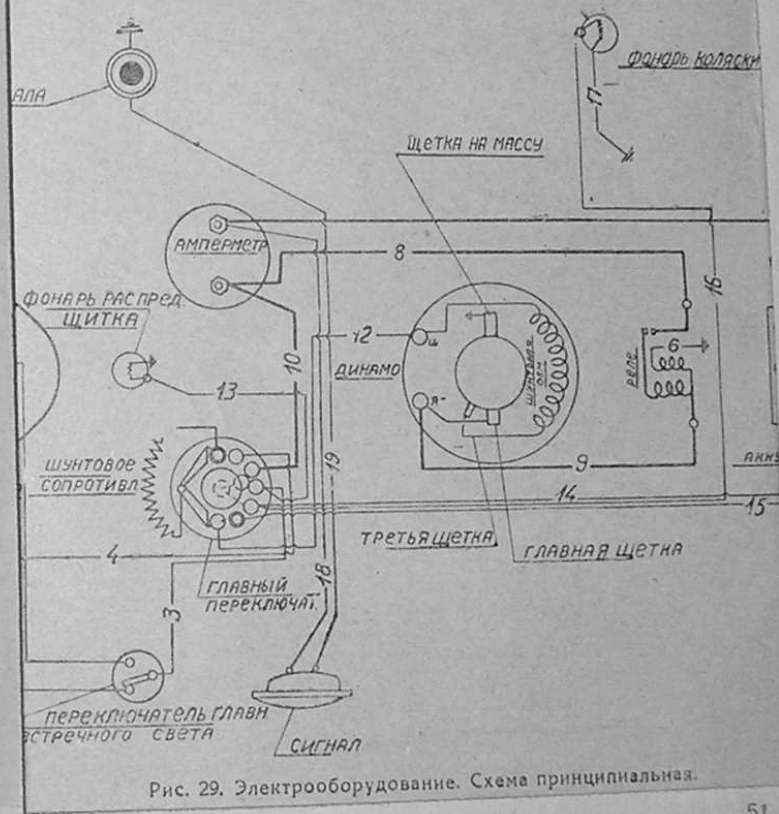


Рис. 29. Электрооборудование. Схема принципиальная.

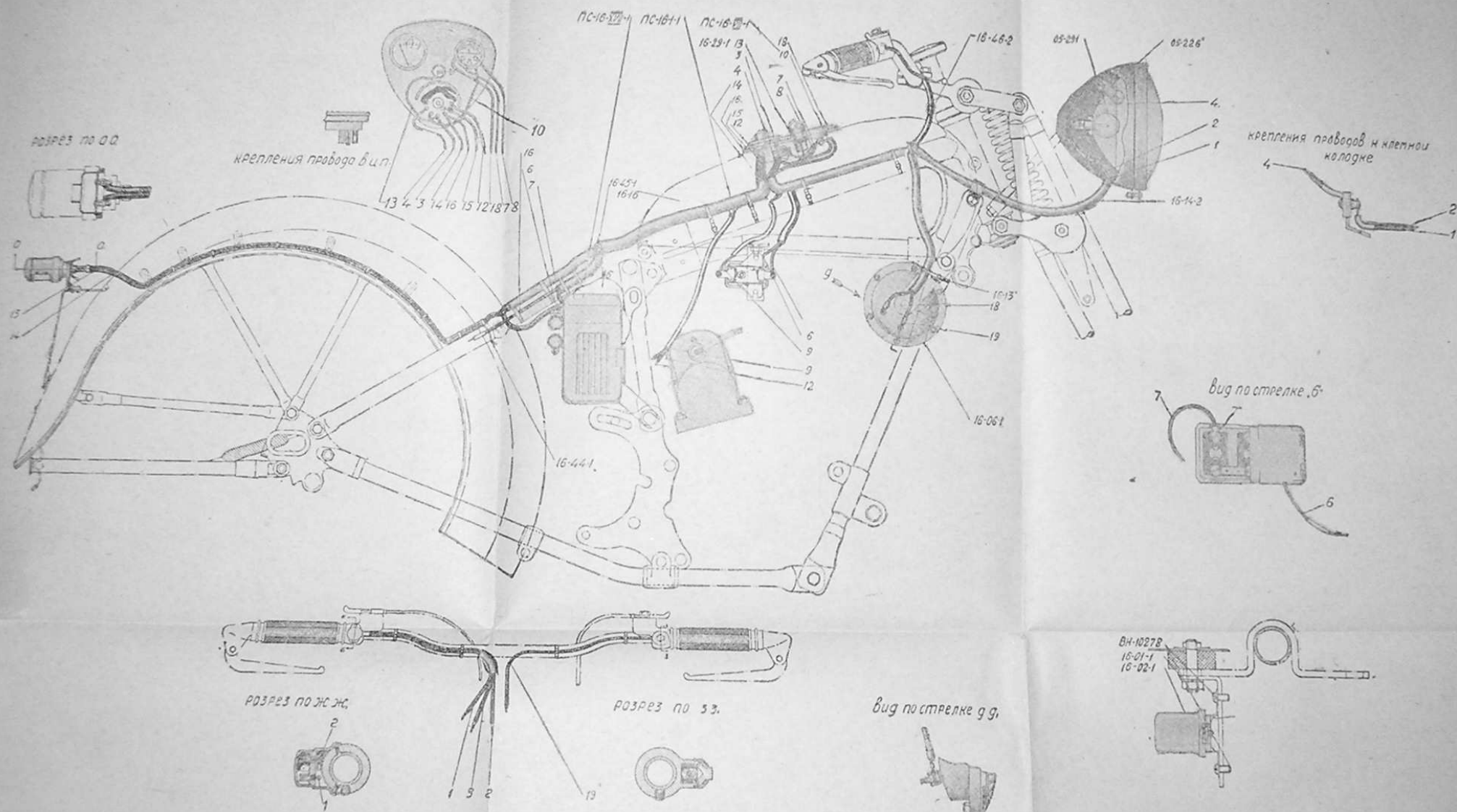


Рис. 28. Электрооборудование мотоцикла. Схема монтажная.



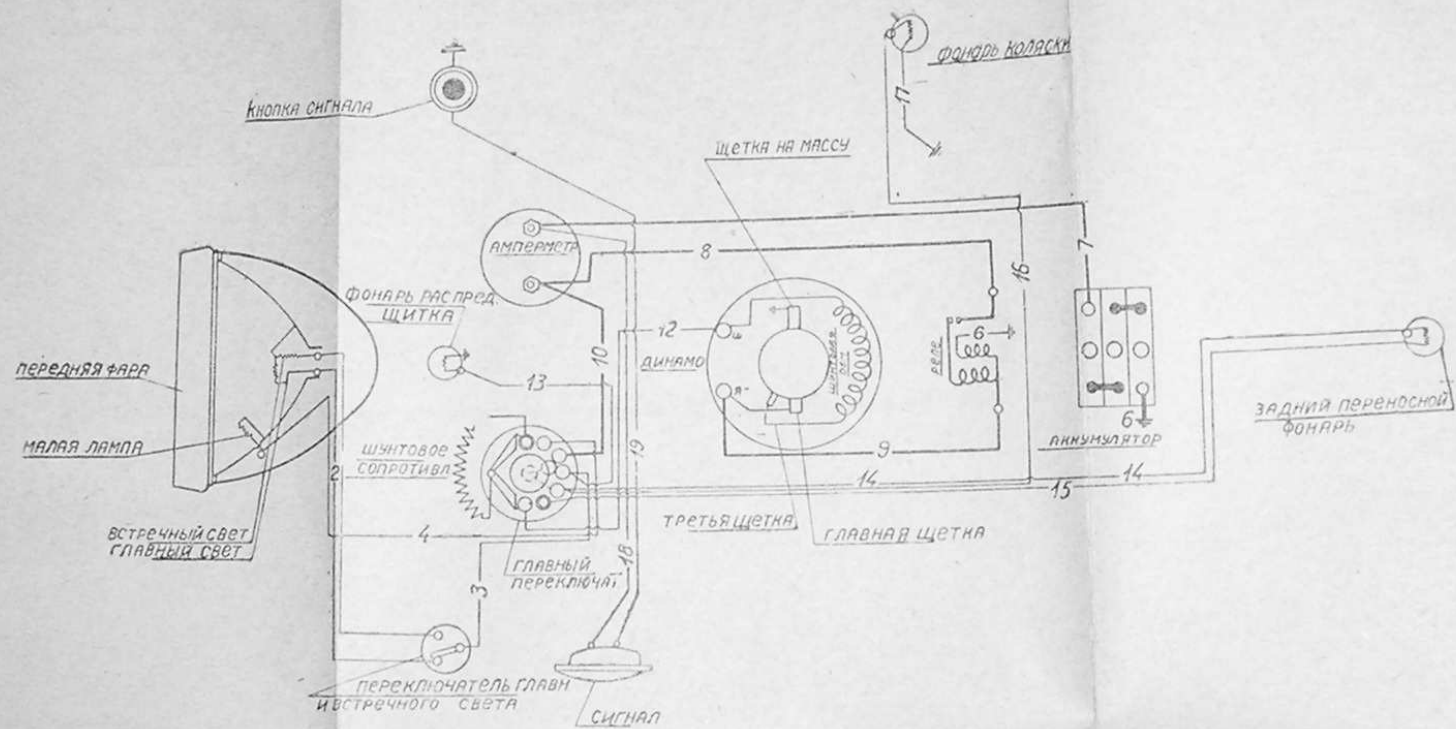
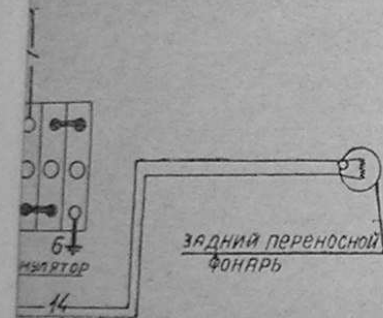


Рис. 29. Электрооборудование. Схема принципиальная.



вой стрелки и смотря на переключатель с тыльной стороны; 5 — под гайку, крепящую сбоку.

Пучок проводов 1-2-3 присоединен к переключателю света на руле. Провода 1 и 2 присоединены к боковым клеммам, 3 — к клемме, насаженной на ручку переключателя. От переключателя пучок идет вдоль руля, переходит на кронштейн руля и направляется туда же, где проходит пучок 1-2-4-5, и подводится к щитку. Провод 3 присоединяется к 4-й контактной стойке главного переключателя. Провода 1 и 2 соединяются соответственно с проводами 1 и 2 пучка 1-2-4-5.

Места соединения изолируются.

Примечание. Совместно с проводом 3 к 4-ой стойке присоединяется провод 13 от контрольной лампы.

Пучок проводов 18-19 присоединен к сигналу: провод 19 направлен к кнопке сигнала, провод 18 — к щитку и присоединен к правой клемме амперметра, смотря с тыловой стороны.

Провод 10 присоединяется к левой клемме амперметра и к 5-й контактной стойке главного переключателя.

Провод 9 присоединен к магдино (+Я) и к клемме реле (направленной к переду машины).

Пучок проводов 7-8-12. Концы проводов этого пучка присоединены с одной стороны: 7 — к правой клемме амперметра, 8 — к левой клемме амперметра, 12 — к 1-й контактной стойке главного переключателя; с другой стороны провода присоединены: 7 — к проводу 7 от аккумулятора (плюсовая клемма) справа машины, 8 — к клемме реле, помеченной «Б» или «БАТ» (направлена к задней части машины) и 12 — к магдино (Ш). Соединение провода 7 с проводом 7 (от аккумулятора) изолируется. Провода 6 и 11 присоединены на «массу» винтом, крепящим реле к кронштейну.

К проводу 6 присоединяется провод 6 от аккумулятора (минусовая клемма слева машины). Провод 11 проводится к главному переключателю и присоединяется к «массе» под гайкой, крепящей скобу.

Провода 14-15 присоединены к клеммам заднего фонаря. Провода идут вдоль крыла и присоединяются: 15 — к скрутке проводов 6 («масса») и 14 — к 3-й контактной стойке главного переключателя.

Пучок проводов 16-17 присоединяется к подфарнику концами: 16 — к выведенному контакту и 17 — на «массу». Пучок опускается по крылу вниз, идет по раме коляски. Другими концами провода подводятся: 16 — к контактной стойке главного переключателя с меткой «О» (совместно с проводом 14), а провод 17 — на «массу» (под гайку, крепящую скобу главного переключателя).

Уход за проводкой заключается в регулярном наблюдении за целостностью изоляции и надежном контакте проводов с электрическими приборами.

Схема освещения в мотоциклах, не имеющих магдино, почти не отличается от только что описанной. Исключение представляют провода, не использованные за отсутствием динамо-машины. На рис. 18 представлена существующая в настоящий момент схема, из которой нетрудно уяснить, что к клемме «+» аккумулятор-ной батареи присоединен провод 7, ведущий к амперметру и от него проводом 10 к 5-й контактной стойке главного переключателя света. Минусовая клемма аккумулятора присоединена на «массу».

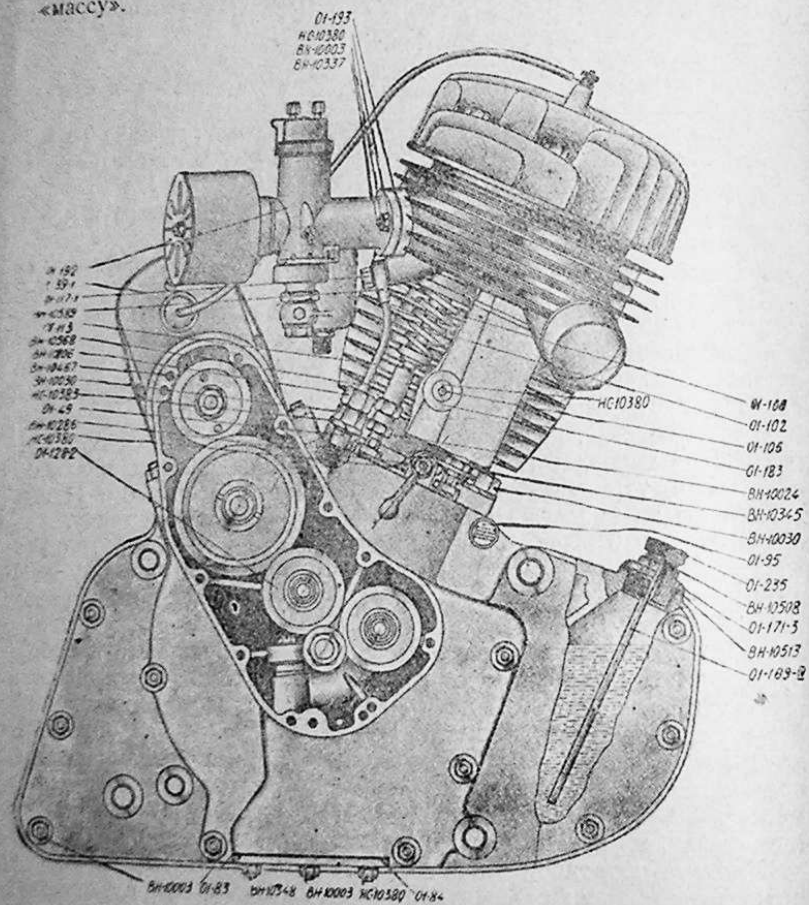


Рис. 30. Модернизированный двигатель выпуска 1940 г.

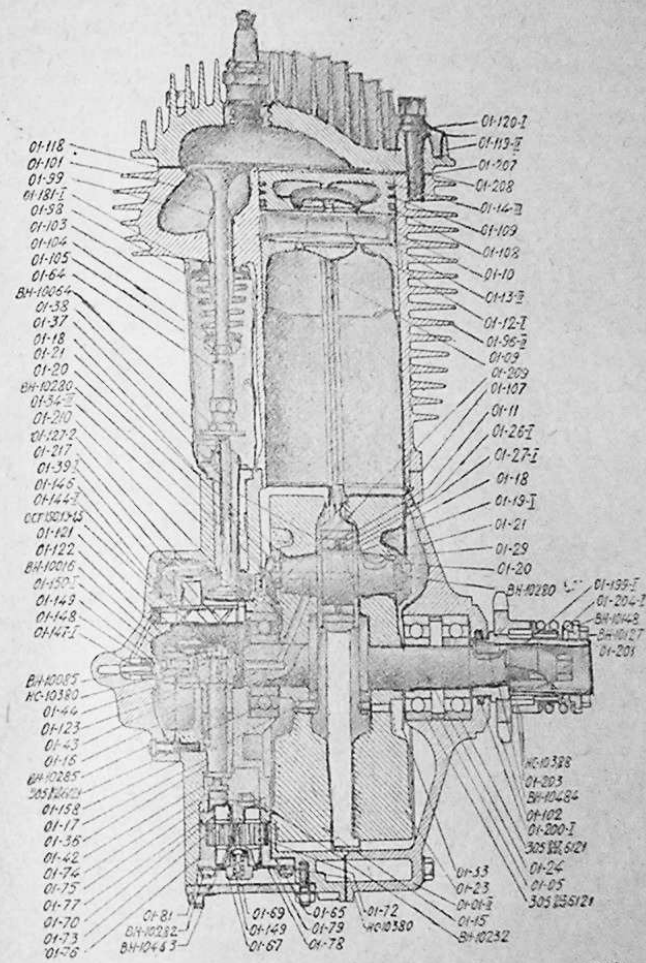


Рис. 31. Модернизированный двигатель выпуска 1940 г. Мотор в сборе (разрез).

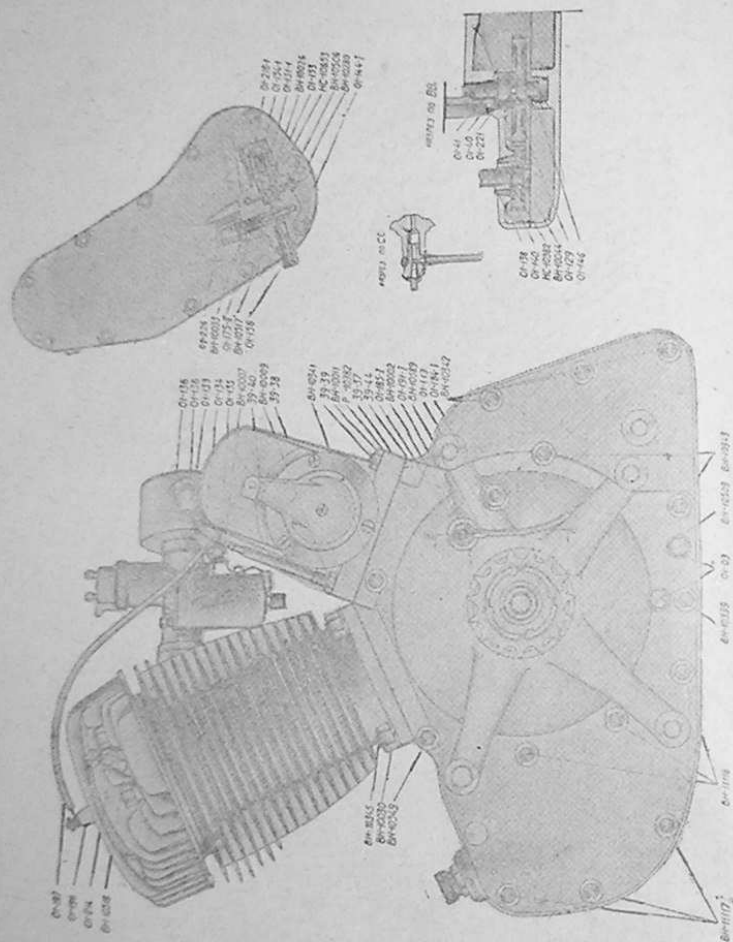


Рис. 32. Модернизированный двигатель выпуска 1940 г.

Первая контактная стойка главного переключателя из-за отсутствия на мотоцикле динамомашинки остается без присоединения, хотя провод 12, предназначенный для соединения его с клеммой шунтовой обмотки генератора, и прикреплен к зажиму стойки. 2-я и 7-я контактные стойки, как указано выше, являются крепежными деталями скобы с монтированным на ней сопротивлением, бездействующим при этой схеме. 3-я контактная стойка соединена проводом 14 с задним фонарем и проводом 16 с подфарником коляски, причем эта контактная стойка имеет постоянный внутренний контакт с роликом головки главного переключателя.

### 3. Сцепление.

Муфта многодисковая с сухим сцеплением смонтирована на коробке передач (см. рис. 33). Барабан муфты сцепления (02-60) свободно вращается на радиально упорном двухрядном подшипнике. Наружная втулка этого подшипника запрессована в тело барабана; внутренняя втулка с шлицевым хвостовиком (02-58) локоится на главном верхнем валу коробки и крепится шпонкой. Барабан изготовлен вместе с венцом цепной зубчатки. Внутри барабана, одновременно представляющего собой и корпус муфты сцепления, последовательно набраны ведущие и ведомые диски, между которыми свободно проложены райасбестовые прокладки.

Муфта сцепления имеет 3 ведущих (02-67) и 4 ведомых стальных диска, из которых 2 гладких (02-68) и 2 фасонных (02-66 асбеститовых и 02-69-1). Последний ведомый диск (02-69-1) называется основным ведомым диском. Между ведущими и ведомыми дисками находятся 7 прокладок (02-65). Ведомые диски одеты на 6 стаканчиков (02-72), ввернутых в основной ведомый диск (02-69-1). Основной ведомый диск сидит на шлицах втулки (02-58), которая посредством конуса и шпонки (ВН-10484) соединяется с главным валом коробки передач. Необходимая сила трения между дисками создается нажатием 6 пружин (02-73).

От цепной шестерни двигателя вращение передается цепью на зубчатый барабан (02-60) сцепления. Во внутренней части зубчатого барабана (02-60) имеются пазы, в которые свободно входят выступы ведущих дисков. При включенном сцеплении вращение передается от зубчатого барабана через пазы на выступы ведущих дисков. Вращение ведомых дисков осуществляется за счет трения между ведущими асбеститовыми и ведомыми дисками. Ведомые диски, сидящие на 6 стаканчиках (02-72), через основной ведомый диск передают вращение главному валу коробки передач.

Выключение сцепления производится нажатием на рычаг, расположенный на левой рукоятке руля.

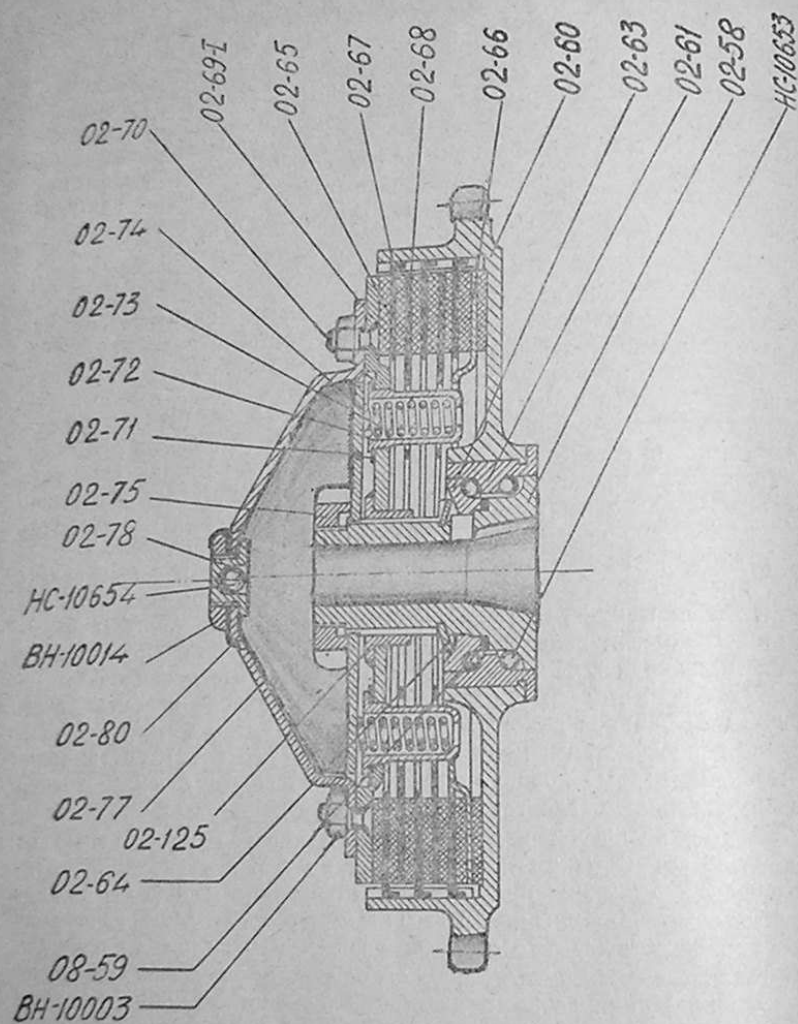


Рис. 33. Муфта сцепления.

При нажиме на рычаг натягивается трос, соединенный с рычагом. Шарик (НС-10654), помещенный в гнезде рычага, нажимает на стержень (12-86), проходящий через отверстие главного вала коробки передач. Стержень нажимает на шарик чашки ведомого диска. Через шпильки (02-70) усилие от чашки ведомого диска передается на основной ведомый диск (02-69). При оттягивании основного диска пружины, находящиеся в стаканчиках, сжимаются и освобождают ведущие и ведомые диски от взаимного сцепления. При выключенном сцеплении барабан сцепления вместе с ведущими дисками свободно вращается на шариковом подшипнике (02-61) относительно ведомых дисков и главного вала коробки передач.

Для правильного действия механизма сцепления необходимо выполнять следующие условия:

- 1) Рычаги управления сцеплением не должны заедать, свободно поворачиваться и быть смазанными;
- 2) Трос должен свободно перемещаться внутри своей оболочки Боудена;
- 3) Диски должны свободно перемещаться в своих гнездах. Основной ведомый диск также должен свободно перемещаться на шлицах втулки (02-58);
- 4) Рабочие поверхности дисков должны быть ровными и чистыми (не допускается коробление дисков);
- 5) Пружины должны быть одинаковыми по длине и свободно ходить в своих гнездах в нерабочем состоянии;
- 6) Подшипник сцепления должен иметь плавное и легкое вращение при выключенном сцеплении;
- 7) Рычаг выжима сцепления на левой стороне руля должен иметь свободный ход, равный приблизительно 2—3 мм. на конце закрепления троса.

#### 4. Коробка передач.

Коробка передач мотоцикла АМ-600 четырехскоростная, однокоробочная, со скользящими муфтами переключения, с цилиндрическими шестернями, находящимися в постоянном зацеплении (см. рис. 34, 35).

Главный вал коробки передач вращается в бронзовых втулках шестерни (02-08) и шарикоподшипнике промежуточной крышки. Промежуточный вал (02-17) вращается в бронзовых втулках Шестерни (02-19, 02-21, 02-08) с торцевыми кулачками свободно вращаются на валах. Хвостовик шестерни (02-08) имеет шлицы, на которые одета цепная зубчатка (02-11), передающая цепью вращение заднему колесу. Двойные шестерни (02-18 и 02-25) по-

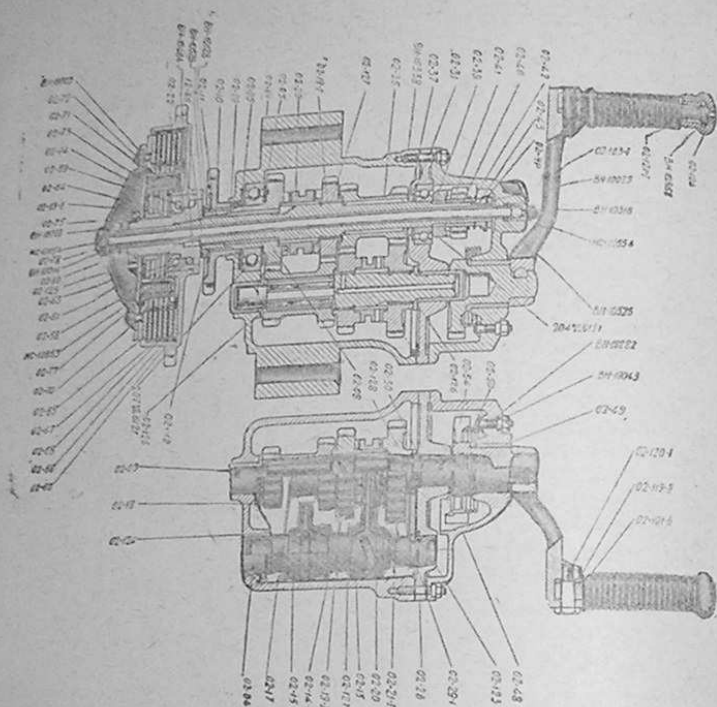


Рис. 34. Коробка передач в сборе (разрез).

средством шлиц соединены с валами и вращаются вместе с ними. Переключение скоростей производится при помощи кулачковых муфт (02-20). Вилки (02-15), передвигающие муфты, имеют фигурные пазы и насажены свободно на валик переключения (02-14). Штифты запрессованы в валик переключения и при повороте последнего скользят по пазам вилок, перемещая их в осевом направлении. Кулачковые муфты, скользящие по шлицам валов, при перемещении их вилками входят в зацепление с кулачками соответствующих шестерен, включая ту или иную передачу. На рис. 36, 37, 38, 39 и 40 показаны схемы включения различных передач.

Переключение скоростей производится рычагом, установленным на бензобаке и соединенным при помощи тяги с рычагом на ко-

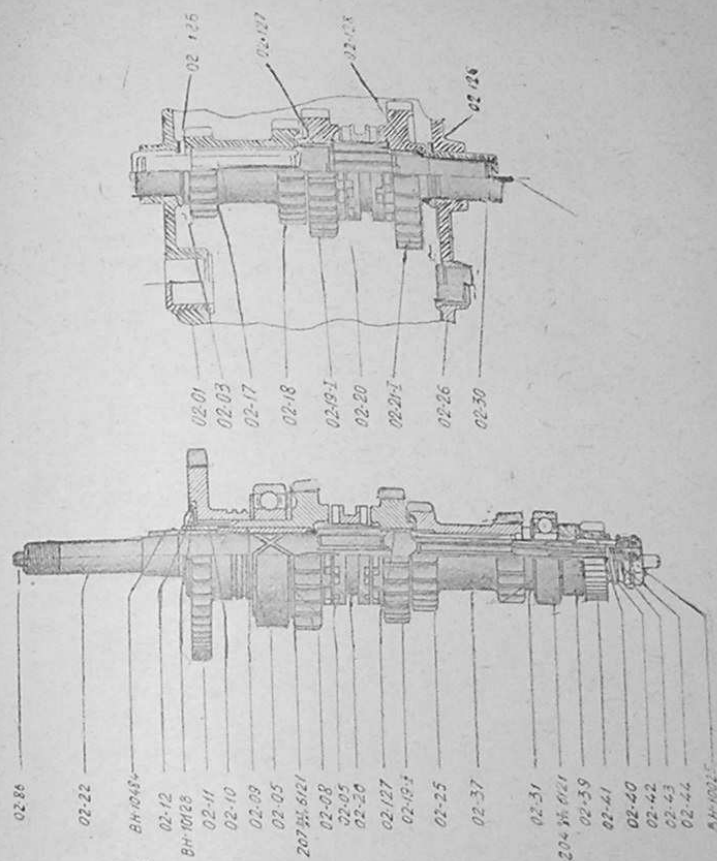


Рис. 35. Контршaftный и главный валы коробки передач.

робке передач. Последний закреплен на хвостовике сектора переключения. Зубья сектора входят в зацепление с зубьями шестеренки на валике переключения. Удерживание рычага коробки передач в положениях, соответствующих разным передачам, обеспечивается фиксатором, входящим в пазы на секторе переключения. При этом положение ручного рычага переключения на различных

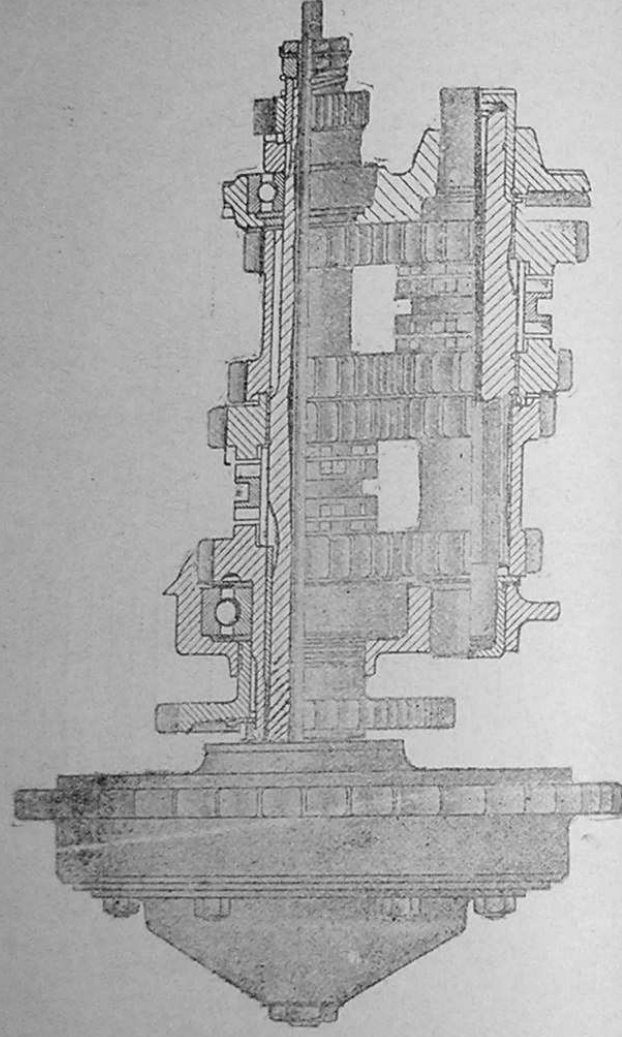


Рис. 36. Схема включения — нейтральное положение шестерни.

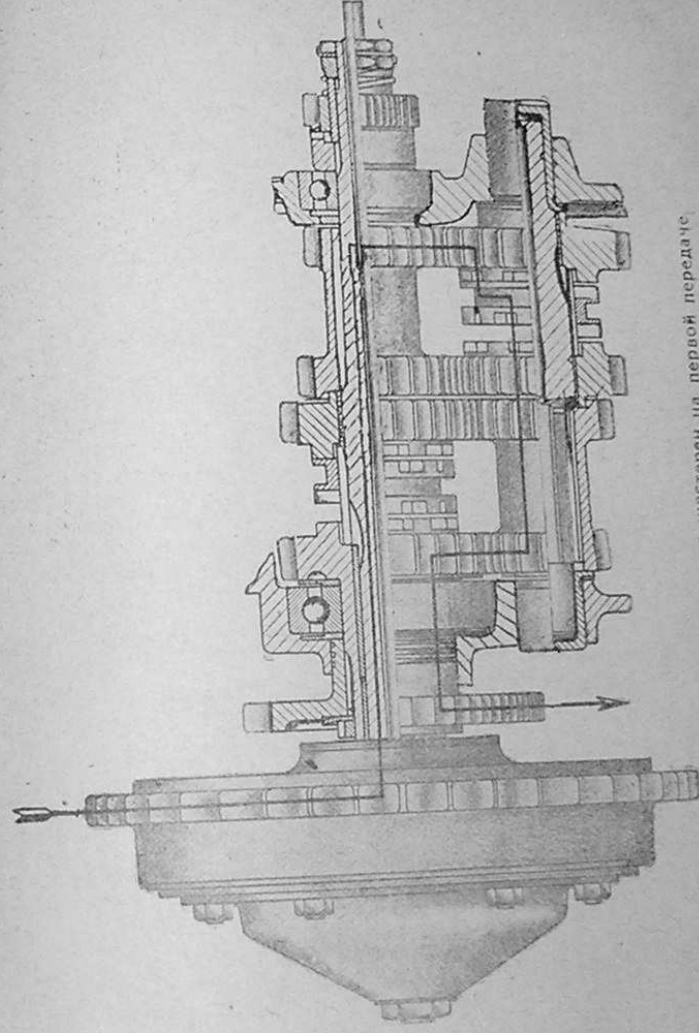


Рис. 37. Схема включения шестерен на первой передаче.

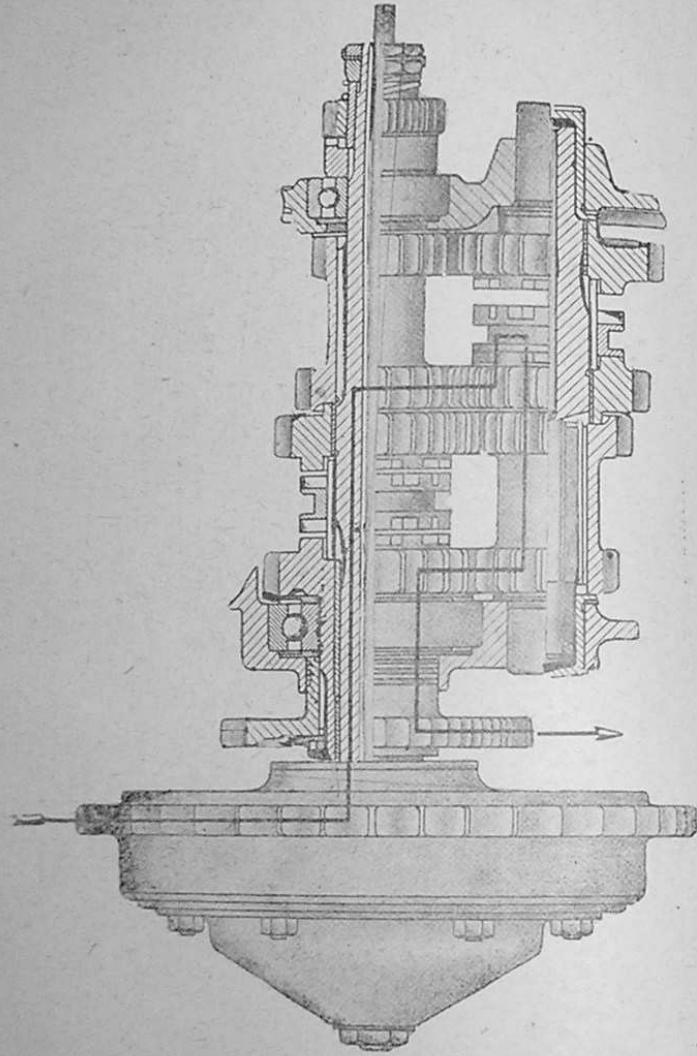


Рис. 38 Схема включения шестерен на второй передаче.

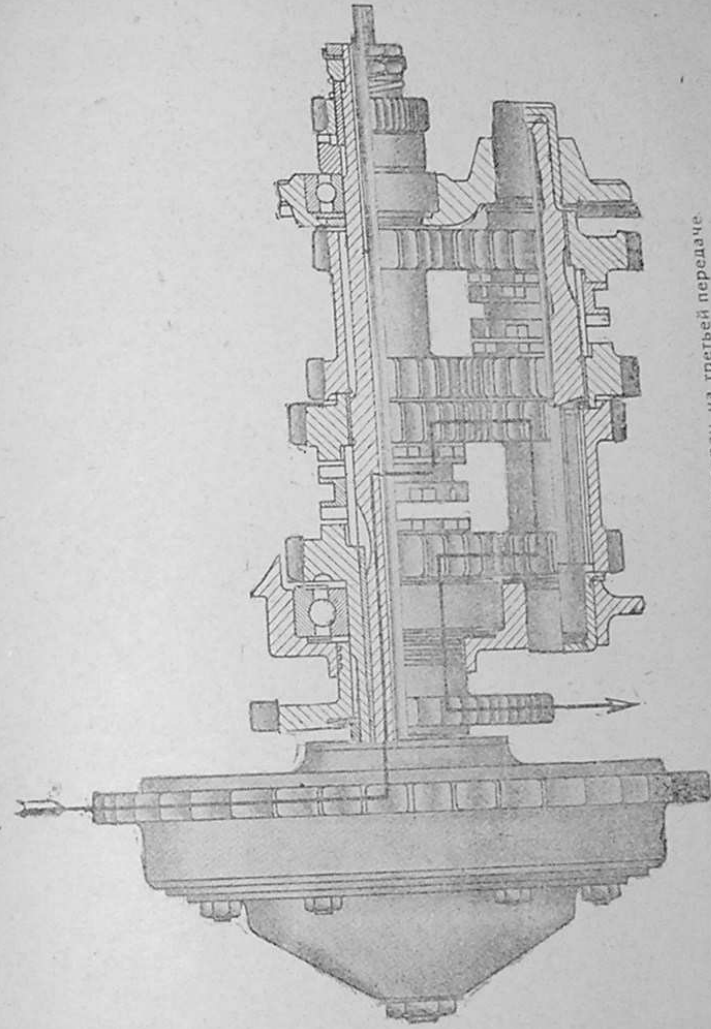


Рис. 39. Схема включения шестерен на третьей передаче.



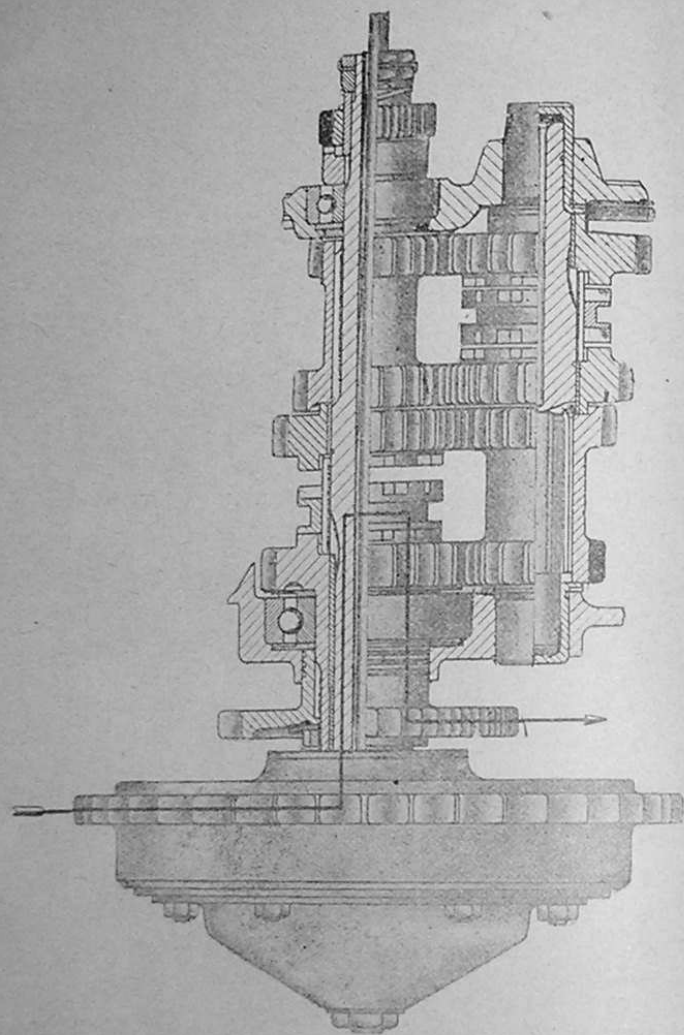


Рис. 40. Схема включения шестерен на четвертой передаче.

передачах соответствует нумерации на кулисе, закрепленной на бензобаке.

Ножной стартер (кикстартер). Рычаг ножного стартера закреплен на хвостовике сектора (02-54) (рис. 34). При нажиме на рычаг ножного стартера сектор поворачивается и входит в зацепление с храповой шестерней (02-41), которая находится в зацеплении с храповиком (02-39), сидящим на шлицах главного вала.

Храповая шестерня прижимается к храповику пружиной (02-42). Таким образом, поворотом рычага ножного стартера вращается главный вал; последний через зубчатый барабан сцепления, цепь и моторную цепную шестерню поворачивает вал двигателя.

### 5. Рама.

Рама мотоцикла АМ-600 (рис. 41) разборная, состоит из следующих главных частей (подборок) (рис. 41): хребтовины, передних подкосов, двух лонжеронов, задней вилки, двух подседельных подкосов, двух щек крепления мотора с коробкой передач.

Основные детали рамы выполнены из стальных труб, концы которых либо впаяны в стальные штампованные соединительные головки, либо усилены по концам сплюснутыми трубчатыми вкладышами.

Передняя головка рамы в то же время служит и рулевой колонкой, в которую впрессованы обоймы опорных шарикоподшипников рулевой колонки. Свободные отверстия на рулевой колонке, правом переднем подкосе и правом лонжероне предназначены для крепления шасси коляски к раме мотоцикла. Надо помнить, что неправильная сборка рамы и плохое крепление мест соединений труб может вызвать изгибы и даже поломки рамы, что выведет мотоцикл из строя. Поэтому необходимо систематически проверять состояние надежности крепления мест соединения узлов рамы.

Во время разборки и сборки рамы надо следить за тем, чтобы рама была собрана строго по чертежу (рис. 41). Особенно следует следить за сборкой задней вилки и подседельных подкосов, так как левые и правые части этих узлов невзаимозаменяемы и неправильный монтаж их вызовет неправильную установку мотора и коробки передач, а это повлечет за собой большие перекосы рамы. Детали рамы не должны иметь погнутостей, а рама в целом не должна иметь перекосов.

### 6. Передняя вилка.

Передняя вилка мотоцикла (рис. 42, 43) шарнирно соединена с рамой при помощи головки, в концах которой находятся опорные шариковые подшипники.



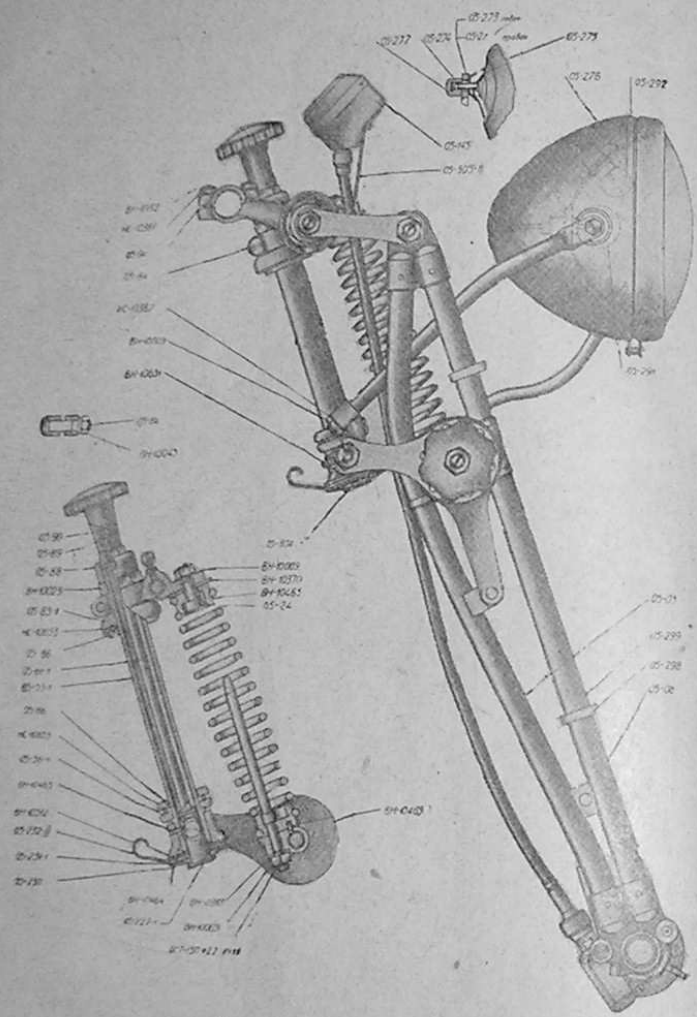


Рис. 43. Передняя вилка.

Благодаря этому вилка легко поворачивается рулем вокруг оси. Для амортизации вертикальных перемещений колеса вилка соединяется с рамой при помощи стальных осей, шек и пружины. Боковые фрикционные амортизаторы служат для поглощения свободных колебательных перемещений вилки в вертикальной плоскости.

Наверху рулевой колонки расположен рулевой фрикционный амортизатор или демпфер для облегчения управления машиной на плохих дорогах. Регулировка демпферов может производиться по мере надобности и на ходу мотоцикла. Затягивать сильно демпфер в условиях городской езды не следует, так как этим значительно затрудняется управление мотоциклом.

#### 7. Рулевое управление.

Руль мотоцикла АМ-600 (рис. 44) изготовлен из стальной трубы, укрепленной при помощи кронштейнов к траверсе передней вилки. При повороте руля вместе с вилкой поворачивается переднее колесо.

Угол поворота руля равен  $80^\circ$ .

Управление на руле расположено в следующем порядке:

##### А. Правая сторона:

Управление газом (дроссельной заслонкой карбюратора) осуществляется правой вращающейся рукояткой руля (рис. 44). Рукоятка помещена и вращается между кронштейном кнопки сигнала и ограничительным кольцом (06-165), закрепленным на правом конце рулевой трубы. Внутри конца рулевой трубы помещен алюминиевый вкладыш (06-159-1), являющийся направляющим для сухаря и в то же время упором для оболочки троса дроссельной заслонки. В сухарь с обеих сторон запрессованы цилиндрические штифты (06-158). Штифты заходят в винтообразные пазы внутренней втулки рукоятки руля. К сухарю прикреплен конец троса, идущего от дроссельной заслонки карбюратора.

Поворотом рукоятки руля на себя сухарь (06-157), перемещаясь в направляющем вкладыше, увлекает за собой трос, который приподнимает дроссельную заслонку карбюратора. На правую сторону рулевой трубы насажен хомут с гнездом для кнопки сигнала идущего от дроссельной заслонки карбюратора.

Трос, идущий от воздушного корректора верхним наконечником, закреплен в паз рычага манетки.

Поворотом рычага манетки на себя вытягивается трос, приподнимающий воздушный корректор карбюратора. Поворотом ры-

чага манетки от себя корректор опускается и тем обогащается горячая смесь.

Кнопка сигнала. Нажимом на кнопку замыкается провод от сигнала на «массу», этим замыкается цепь электросигнала и сигнал приводится в действие.

На правом конце рулевой трубки закреплен, отлитый из алюминия кронштейн рычага переднего тормоза, служащий одновременно упором для оболочки и наконечника троса. Нажимом на рычаг приводится в действие передний тормоз.

Внутри правой трубы руля проходят два троса, из которых один управляется вращением рукоятки (дроссель) и второй нажатием на рычаг (передний тормоз).

Третий трос (воздушного корректора карбюратора) проходит снаружи рулевой трубы и прикреплен к ней хомутами.

Таким образом на правой половине руля расположены следующие органы управления:

- а) рукоятка, управляющая открытием дроссельной заслонки карбюратора;
- б) рычаг переднего тормоза;
- в) рычаг манетки воздушного корректора;
- г) кнопка сигнала.

#### Б. Левая сторона.

Левая сторона руля выполнена совершенно аналогично правой половине, но рукоятка его предназначена для управления опережением зажигания. При вращении рукоятки на себя устанавливается раннее зажигание; при вращении рукоятки от себя — позднее.

Рычагом манетки управляется декомпрессор. При повороте рычага манетки на себя (заводка или остановка двигателя) декомпрессор приводится в действие. Рычагом на кронштейне левой половины руля управляется муфта сцепления. При нажиме на рычаг выключается муфта сцепления; при освобождении рычага муфта включается.

Кроме того, на кронштейне манетки и рычага декомпрессора помещается переключатель ближнего и дальнего света.

Таким образом на левой половине руля расположены следующие органы управления:

- а) рукоятка для управления опережением зажигания;
- б) рычаг муфты сцепления;
- в) рычаг манетки декомпрессора;
- г) рычаг переключения света.

#### 8. Тормоза.

На мотоцикле АМ-600 установлены колодочные тормоза внутреннего действия (рис. 45, 46, 47, 48).

Тормоза этого типа состоят из двух деталей: а) тормозного барабана (09-72), жестко связанного с втулкой колеса и образующего одну поверхность трения; б) двух колодок (09-60), которые надежно укреплены на неподвижном диске (09-50-1), образующих вторую трущуюся поверхность. При торможении колодки прижимаются кулачком (09-65) к внутренней поверхности барабана. На наружной поверхности колодок наклепана накладка «Феродо». Тормоза установлены на оба колеса мотоцикла. Диск (09-50-1), на котором шарнирно укреплены колодки и ось тормозного кулачка, должны неподвижно закрепляться на передней вилке и левом лонжероне, так как возникающая при торможении сила трения стремится вращать его по направлению вращения колес. Для восприятия этого усилия диск (09-50-1) снабжен достаточно прочным рычагом (09-53), при помощи которого он связан с лонжероном.

Задний тормоз приводится в действие ножной педалью, которая при помощи тяги соединена с рычагом тормозного кулачка (09-65). Передний тормоз приводится в действие ручным рычагом, который смонтирован на правой ручке руля и соединен также с рычагом тормозного кулачка.

#### 9. Колеса и шины. (Рис. 49).

Колеса легкосъемные, взаимозаменяемые. Обод колеса прямобортный, имеет диаметр 484 мм., а ширину 56 мм. Ступица колеса (11-50) соединена с ободом двумя рядами стальных спиц (11-53). Головками спицы зацеплены за фланец втулки, а нарезанными концами пропущены в отверстия обода, на которые навинчены nipples (11-55).

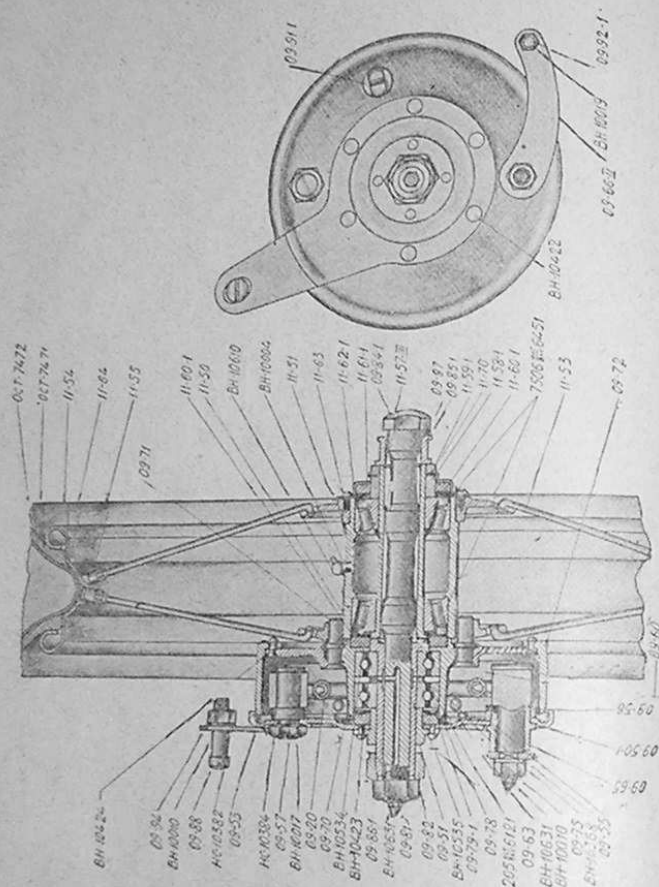
Ступица колеса вращается вокруг своей втулки (11-57-III) на двух конических роликовых подшипниках. Втулка неподвижно закреплена осью в проушинах передней и задней вилки.

Регулировка трубчатой втулки относительно подшипников осуществляется гайкой и контргайкой. В торцы ступицы колеса вложены кольцевые сальники (11-61-I), предохраняющие от попадания пыли и утечки смазки, которые плотно притянуты к торцам ступицы крышками (11-62).

Ступицы колес соединены с тормозными барабанами при помощи ведущих пальцев.

На колеса надеваются пневматические шины низкого давления размером 27×4".





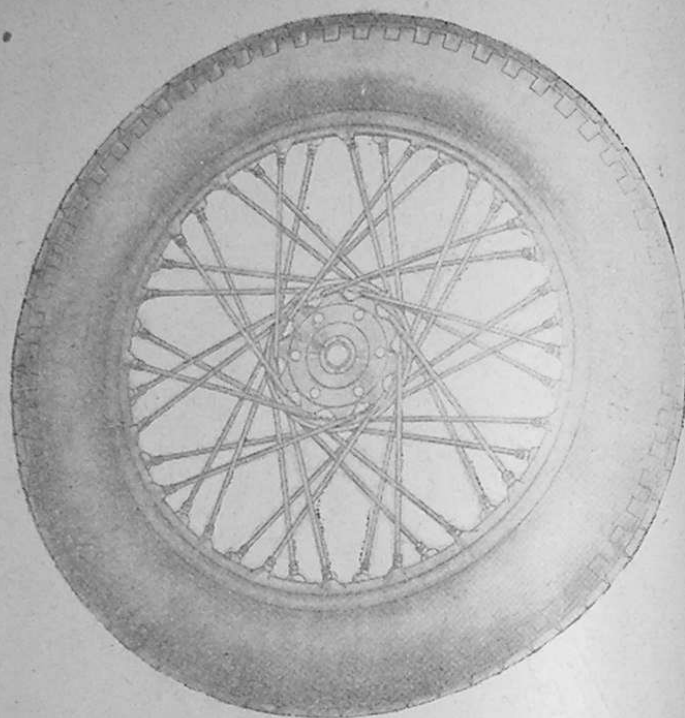
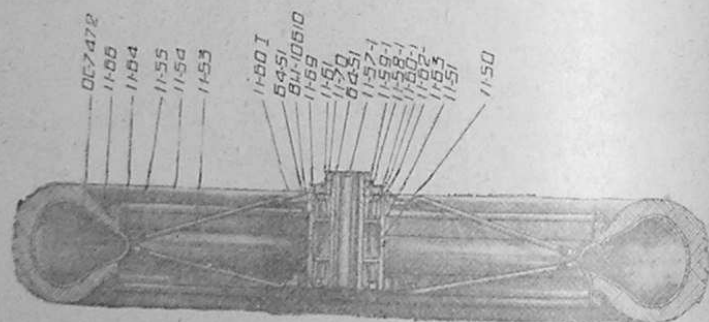


Рис. 49. Колесо с шиной.



## 10. Коляска и езда с ней.

Коляска мотоцикла АМ-600 крепится с правой стороны мотоцикла. Крепление коляски с правой стороны мотоцикла соответствует правилам уличного движения, принятым в нашей стране.

Благодаря такому расположению коляски, при остановке она будет всегда находиться у края тротуара, что обеспечивает удобство посадки пассажира, погрузку и выгрузку клади.

Для водителя такое расположение коляски имеет также большое значение, так как при обгоне других экипажей он лучше видит путь впереди своего мотоцикла.

Шасси коляски представляет собой горизонтальную треугольную раму из стальных труб (рис. 50), части которой соединены между собой пайкой в соответствующих углах.

Передняя часть рамы на своем изогнутом конце имеет шаровой наконечник, который при помощи гайки присоединяется к чашке шарового пальца на переднем подкосе рамы мотоцикла и затягивается гайкой. Кроме этого, передняя часть рамы при помощи переднего подкоса крепится к рулевой колонке мотоцикла.

Торец задней части рамы крепится к заднему узлу правого лонжерона посредством кронштейна, который может быть повернут под любым углом относительно задней части рамы коляски. Сверху рамы на двух опорах крепятся рессоры, которые несут кузов коляски.

Следует отметить, что при езде по дорогам с очень выпуклым профилем боковое крепление коляски вызывает неудобства, так как в этом случае она стремится тянуть мотоцикл на себя. Считаясь с таким явлением, мотоцикл надо установить с небольшим наклоном ( $2-3^\circ$ ) от коляски (рис. 51). Достигнуть этого можно при помощи смещения переднего подкоса рамы коляски. Главное назначение подкоса — удерживать мотоцикл в вертикальном положении и не позволять ему крениться на бок.

Чтобы коляска не тянула мотоцикл в сторону, колесо ее устанавливают не параллельно колесам мотоцикла (рис. 51), расстояние А — должно быть на 50—60 мм. больше расстояния В. Достигнуть этого можно смещением кронштейна задней части рамы.

Расстояния А и В выверяют деревянными рейками, которые укладывают на подставках и прижимают к ободам колес. Правильная установка коляски относительно мотоцикла значительно облегчает управление последним.

## 11. Конструктивные изменения в мотоцикле выпуска 1940 г.

На модернизированном мотоцикле АМ-600 модели выпуска 1940 г. установлен значительно улучшенный двигатель (см. рис. 30, 31 и 32). Конфигурация картера изменена и при этом увели-



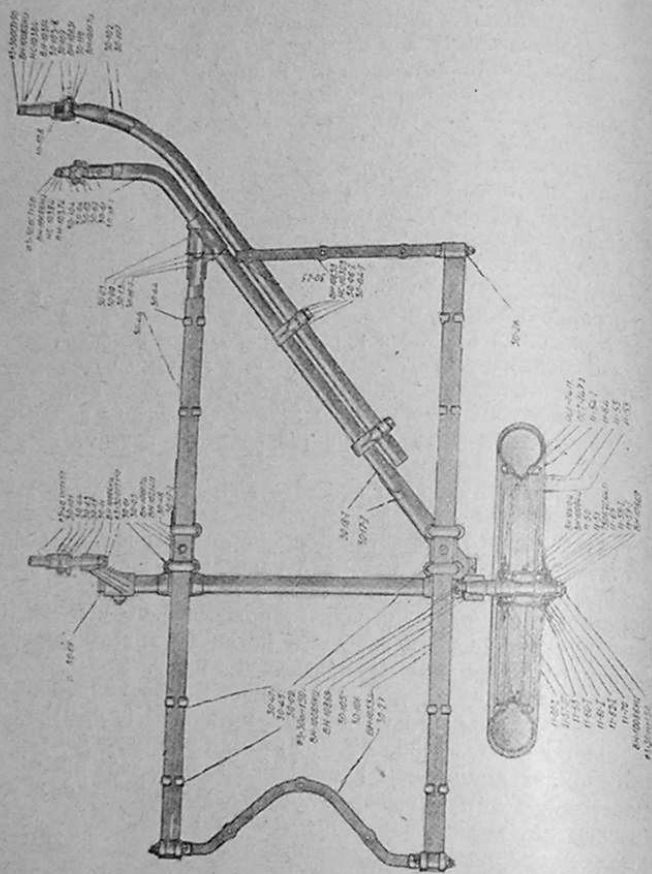


Рис. 50. Рама коляски.

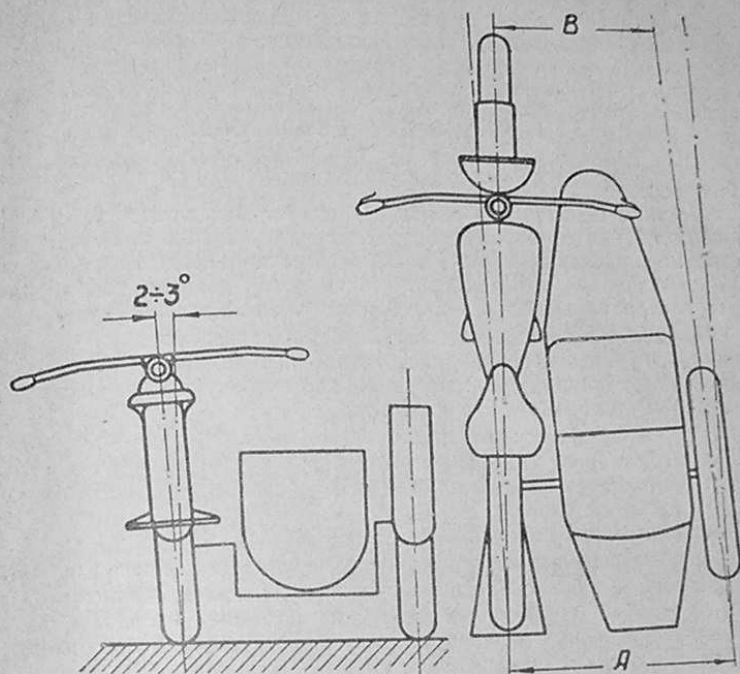


Рис. 51. Схема установки коляски.

чена емкость масляных резервуаров до 2,5 литра, что обеспечивает большую дальность пробега мотоцикла за одну заправку. Оребрение цилиндра усилено и вследствие этого охлаждение двигателя значительно улучшилось. Чугунная головка цилиндра заменена головкой из алюминиевого сплава с более усиленным и лучше оформленным оребрением, что способствует улучшению условий охлаждения двигателя.

Эти изменения дают возможность при желании повысить до некоторого предела степень сжатия в цилиндре и тем увеличить мощность двигателя.

Кроме того, конструктивно изменена система маслопроводки, а именно: масляный регулятор, помещающийся на правой половине картера у распределительной коробки, совершенно переконструирован и перенесен в крышку распределительной коробки позади

масляного редуктора. Маслопроходы (сверления в картере и в крышке распределения) также изменены.

### ГЛАВА III. ТОПЛИВО ДЛЯ ДВИГАТЕЛЯ.

Основным топливом для двигателя АМ-600 является бензин 2-го сорта.

Составы бензина для различных его сортов имеют значительные колебания по параметрам, характеризующим их свойства; так, например, удельный вес бензина колеблется в пределах от 0,68 до 0,76. Испаряемость и температура самовоспламенения для различных сортов бензина тоже колеблются в значительных пределах.

При выборе топлива или регулировке двигателя для данного топлива с определенными качествами необходимо руководствоваться следующими параметрами, характеризующими качество топлива и пригодность его к работе:

- 1) удельный вес топлива;
- 2) теплотворная способность топлива;
- 3) температура самовоспламенения;
- 4) октановое число;
- 5) температура кипения.

Все вышперечисленные параметры, характеризующие качество бензина, оказывают следующие влияния при использовании топлива.

1. Удельный вес топлива влияет на полезную мощность двигателя. Повышенный удельный вес способствует оседанию капель топлива на стенках всасывающей трубы и попаданию топлива в цилиндр в плохо распыленном состоянии.

Для более тяжелых сортов бензина, при регулировке карбюратора, следует предусмотреть увеличение сечения главного жиклера (см. раздел регулировки карбюратора в главе VI).

Вообще регулировку следует производить только поднятием иглы и в исключительных случаях допускать замену жиклера.

2. Теплотворная способность разных сортов бензина на мощность двигателя существенного влияния не оказывает.

3. Температура самовоспламенения характеризует самопроизвольную вспышку при соприкосновении с горячими стенками цилиндра. Самовоспламенение смеси работающего двигателя внешне проявляется глухими ударами в цилиндре, резкой потерей мощности и быстрым перегревом двигателя.

4. Октановое число представляет собой процент объемного содержания недетонирующего изооктана в смеси последнего с сильно детонирующим нормальным гектаном. Эквивалентность

данной смеси по своим детонационным качествам к выбираемому бензину и определяет октановое число последнего. Так, например, если топливо по своим детонационным качествам ведет себя как смесь изооктана и гектана, содержащая по объему 60% изооктана, то октановое число такого топлива будет 60. Иначе говоря, октановое число определяет собой степень склонности топлива к детонации.

Ниже в таблицах приведены данные по некоторым основным видам советского моторного топлива.

Таблица 2

№№ п. п.	Наименование	Удельный вес
1	Бакинский бензин 1-го сорта . . . . .	0,753
2	"    из масляной балахнинской нефти . . . . .	0,750
3	Грозненский бензин 2-го сорта . . . . .	0,739
4	"    1-го . . . . .	0,726
5	Майкопский бензин из тяжелой нефти . . . . .	0,751
6	Уральский бензин из чувовской нефти . . . . .	0,733
7	Крекинг-бензин грозненский . . . . .	0,737
8	"    бакинский . . . . .	0,748

Таблица 3

№№ п. п.	Наименование	Теплотворная способность в калориях на 1 кг. топлива
1	Бакинский крекинг-бензин . . . . .	10770
2	Грозненский бензин 2-го сорта . . . . .	10910
3	"    крекинг-бензин . . . . .	10840
4	Краснодарский авиабензин . . . . .	11100
5	Балахнинский бензин . . . . .	11400
6	Артемьевский " . . . . .	11300

Таблица 4

№№ п. п.	Наименование	Температура в градусах С
1	Балахнинский бензин . . . . .	527
2	Бакинский крекинг-бензин . . . . .	508
3	Грозненский бензин . . . . .	487
4	Сураханский . . . . .	519

Октановое число советского моторного бензина

Таблица 5

№№ п. п.	Наименование	Температура в градусах С
1	Грозненский бензин 1-го сорта . . . . .	50
2	" " 2-го " . . . . .	44
3	Майкопский бензин . . . . .	52
4	Грозненский крекинг-бензин . . . . .	64
5	" " авиабензин . . . . .	60
6	Бакинский газовый бензин . . . . .	85
7	" " спец. бензин . . . . .	76
8	Грозненский газовый бензин . . . . .	70

Для предотвращения детонации в низких сортах бензина вводятся иногда некоторые добавки спирта, бензола, тетра-этил свинца и ряда других антидетонаторов.

#### ГЛАВА IV.

### ОБЩИЕ УКАЗАНИЯ ПО ОБСЛУЖИВАНИЮ МОТОЦИКЛА.

#### 1. Подготовка мотоцикла к работе.

Завод выпускает мотоциклы, отрегулированные и испытанные пробегом на 50 км. При таком незначительном испытательном пробеге все трущиеся поверхности не могут достаточно приработаться. Поэтому, если новую машину сразу пустить в нормальную эксплуатацию, то возможны, а подчас и неизбежны, заедания и поломки в механизмах. Чтобы гарантировать нормальную работу отдельных механизмов и всей машины в целом, необходимо придерживаться следующих технических правил.

1) Очистить все неокрашенные наружные части, покрытые для предохранения от коррозии техническим вазелином или другим антикоррозийным составом. В особенности необходимо тщательно очистить наружную поверхность цилиндра, так как слой вазелина, оставшийся на ребрах, затруднит теплоотдачу и двигатель будет перегреваться. Очистку можно производить керосином, смывая мягкой кистью антикоррозийный состав.

2) Проверить состояние аккумулятора. Если аккумулятор хранится в заряженном состоянии, то надо проверить плотность электролита и по плотности определить степень зарядки или разрядки. Если же он хранится в сухом состоянии, то его необходимо залить электролитом и зарядить.

Способы зарядки аккумулятора, хранения и ухода за ним изложены в главе IV, разд. 6 и главе VI, разд. 3.

3) Если машина хранилась без резины, то надеть шины и накачать воздухом. (Технические правила см. в главе V).

4) Заправить мотоцикл горючим и смазочным. Горючее наливать в бак через воронку с густой сеткой, но для лучшей очистки горючего от механических примесей и даже воды рекомендуется заливать горючее через замшу. При употреблении замши время для заправки увеличивается незначительно, но зато очистка горючего вполне гарантирована. Бензин наливать в бак не выше дна сетки фильтра. Пролитый бензин необходимо немедленно вытирать или дать испариться и только после этого можно заводить двигатель.

5) Масло в картер двигателя также необходимо заливать через воронку с фильтром. Незначительное увеличение времени на заправку через воронку с фильтром вполне окупается гарантированной очисткой масла от механических и других примесей, которые могут закупорить маслопровод, идущий к масляному насосу, и оставить двигатель без смазки.

В целях сокращения времени заправки, зимой масло рекомендуется предварительно подогреть до температуры 30—40° С. Масло в картер двигателя наливать по верхний уровень маслоуказателя. После заправки маслом пробку горловины картера плотно завернуть ключом.

При заправке бака горючим проверять, не засорено ли отверстие в пробке бензобака, соединяющееся с атмосферой.

6) Масло в коробку передач заливать по верхнюю контрольную пробку. После заправки пробку горловины картера плотно завернуть ключом.

7) Набить шприцем через маслянки тавотом все места, подлежащие смазке (см. таблицу смазки, главы V, VI).

8) Проверить переднюю вилку, как-то: правильность регулировки шарнирных соединений, затяжку всех креплений и, главное, крепления гаек передней оси и рулевой колонки (см. главу VI, разд. 6).

9) Проверить рулевое управление, обратив особенное внимание на правильность регулировки выжима сцепления рычагом на левой рукоятке руля.

10) Проверить работу электрооборудования и, главное, работу электросигнала.

11) Проверить правильность регулировки тормозов (см. главу VI, раздел 7).

12) Рекомендуется вообще проверить все крепления на раме, переднем и заднем щитках и багажнике. Только после предварительной проверки всей машины в указанной последовательности приступить к заводке двигателя.

## 2. Заводка двигателя.

1) Перед пуском нового двигателя необходимо вывернуть запальную свечу, очистить ее от нагара и проверить зазоры между электродами свечи (зазор должен быть 0,5—0,7 мм.).

2) Через отверстие для свечи влить в цилиндр 50—75 г. масла (автoла) и завернуть свечу на место.

3) Провернуть двигатель стартером несколько раз с тем, чтобы масляный насос подал бы масло ко всем трущимся частям двигателя. Прокручивать двигатель надо с ввинченной свечой, иначе масло будет разбрызгиваться через отверстие для свечи и загрязнять машину. Для облегчения прокручивания необходимо пользоваться декомпрессором.

Основные правила при заводке двигателя мотоцикла. Мотоцикл стоит на задней подножке, рычаг перемены передач в нейтральном положении (на секторе отмечено нулем). Сцепление включено. Один из краников бензопровода открыт. Рукоятку опережения зажигания повернуть от себя доотказа (позднее зажигание), а затем дать опережение зажигания на  $\frac{1}{4}$  хода рукоятки. (Положение зажигания при заводке определяется личным опытом на каждой машине отдельно). На полном опережении зажигания производить заводку не рекомендуется, так как, во-первых, неизбежны обратные удары, что небезопасно для водителя и, во-вторых, возможны вспышки в карбюраторе и даже пожар. В таких случаях рекомендуется немедленно закрыть краник и карбюратор обернуть тряпкой, обильно смоченной водой. Дроссель и воздушный корректор при заводке должны быть почти закрыты, что достигается поворотом правой рукоятки руля от себя доотказа и манетки на правой стороне руля от себя доотказа. (Наиболее удобное положение дросселя и воздушного корректора при заводке определяется также опытным путем).

При заводке двигателя левой рукой повернуть рычаг манетки декомпрессора (на левой стороне руля) на себя до положения, когда почувствуется, что выхлопной клапан приподнят. С большим усилием нажимать рычаг декомпрессора не следует, так как при этом возможен обрыв троса и декомпрессор выйдет из строя. Одновременно с поворачиванием рычага манетки декомпрессора передней частью ступни правой ноги, поставленной на педаль кикстартера, быстрым и сильным, но не резким поворотом его до нижнего положения повернуть двигатель. При подходе педали кикстартера до нижнего положения резко отпустить рычаг декомпрессора.

Ни в коем случае нельзя ставить ступню ноги на педаль кикстартера местом переднего сре-

за каблука, так как при обратном ударе сильным толчком возможен вывих ноги.

Ни в коем случае нельзя снимать ногу с педали кикстартера, не доведя рычаг доотказа вниз, затем сделать выдержку. Если с одного приема двигатель не завелся, прием повторить, не снимая ноги с педали кикстартера.

Хорошо отрегулированный двигатель обычно заводится в один прием. Если же двигатель в два-три приема не завелся, бывает достаточно переполнить поплавковую камеру бензином, для чего нужно нажать утопитель (в центре крышки поплавковой камеры карбюратора) и держать до появления бензина из отверстия в корпусе карбюратора.

Если и при этом двигатель не заводится, применяется следующий прием. При запуске двигателя правой рукой прикрывают крылатку воздухоочистителя карбюратора, производя подсос бензина, при этом смесь обогащается и двигатель легко заводится. Но злоупотреблять этим приемом также не рекомендуется. При чрезвычайно обогащенной смеси двигатель также заводится с трудом. Кроме того, слишком обогащенная смесь конденсируется в цилиндре, смывает масло, стекая в картер, разжижает масло и тем самым ухудшает условия смазки двигателя. Поэтому иногда при заводке необходимо продуть двигатель.

Процесс продувки заключается в том, что двигатель при полном открытии дросселя, пользуясь декомпрессором, быстро проворачивают кикстартером несколько раз, таким образом удаляется часть горючей смеси из цилиндра. После приема-продувки процесс заводки повторяют вновь при полном открытии дросселя и корректора.

После заводки проверить работу двигателя и всех механизмов мотоцикла на месте (на подножке) и, убедившись в правильности регулировки и полной исправности, пускать в эксплуатацию.

Но на месте (на задней подножке) нельзя заставлять двигатель работать более 5 минут и тем более нельзя давать на месте большие обороты, так как вследствие отсутствия отвода тепла от цилиндра (обдува) двигатель может перегреться, что в свою очередь повлечет за собой заедание поршня в цилиндре. Проверку и регулировку двигателя на месте рекомендуется производить на открытом воздухе, поставив мотоцикл по ветру в наиболее выгодное положение для отвода тепла от цилиндра естественным обдувом (ветром).

## 3. Трогание с места, движение и остановка мотоцикла.

Трогание с места. На стоянке мотоцикла рычаг перемены передач находится в нейтральном положении (на секторе отмечено

но нулем), сцепление включено и двигатель работает на малых оборотах.

Водитель с левой стороны мотоцикла снимает его с задней подножки и принимает положение для трогания с места: водитель сидит на седле; обе ноги держит на земле и тем удерживает мотоцикл в равновесии; правая рука на правой рукоятке руля, левая рука на левой рукоятке руля, при этом пальцами захватывает рычаг выжима сцепления. При трогании с места левой рукой выключить сцепление, а правой рукой, сняв ее с правой рукоятки руля, перевести рычаг перемены передач в крайнее нижнее положение (на секторе отмечено цифрой 1 — низшая передача); затем, плавно включая сцепление и одновременно прибавляя газ, плавно трогать с места.

Если рычаг перемены передач не идет свободно вниз до крайнего нижнего положения, что бывает обычно, когда кулачки кулачковой муфты в коробке передач не совпадают с пазами на кулачковых шестернях, то продвинуть машину слегка вперед или назад. Шестерни в коробке передач при этом провернутся, кулачки на шестерне совпадут с пазами на муфте и рычаг свободно продвинется вниз доотказа. Этого же можно достигнуть, включив на момент сцепления при положении рычага перемены передач в нейтральном положении.

**Движение.** Проехав на первой передаче 12—15 м. и получив достаточный разгон (в зависимости от условий пути), перейти на вторую передачу. Для этого выключить сцепление и одновременно уменьшить газ. Затем быстро, но с выдержкой перевести рычаг перемены передач (на секторе отмечено цифрой 2). При переводе рычага с первой передачи на вторую передвигать его до первого упора на правой стороне прорези сектора. Одновременно при переводе прижимать рычаг к правой стороне прорези сектора. Этот прием дает возможность переключать передачи, не отрывая глаз от дороги. После перевода рычага плавно включать сцепление и одновременно прибавлять газ.

На второй передаче, развив скорость не менее 20 км. в час (в зависимости от дорожных условий), перейти на третью передачу. Для этого выключить сцепление и одновременно сбросить газ, быстро передвинув рычаг перемены передач вверх (в положение, отмеченное на секторе цифрой 3) до второго упора на правой стороне прорези сектора; сделав выдержку рукой на рычаге, пока не почувствуется, что передача включена, после чего плавно включить сцепление и одновременно прибавлять газ.

На третьей передаче, развив скорость (в зависимости от дорожных условий) не ниже 30 км. в час, перейти на четвертую скорость. Для этого выключить сцепление, одновременно сбросить

газ, затем передвинуть рычаг перемены передач в крайнее верхнее положение (на секторе отмечено цифрой 4) с выдержкой руки на рычаге перемены передач до начала включения или пока не почувствуется, что передача включена, после чего плавно включить сцепление, одновременно прибавляя газ до получения желаемой скорости.

Опережение зажигания ставить в зависимости от режима работы двигателя. Но, как правило, на четвертой передаче при скорости от 45 км. в час и выше дается полное опережение, т. е. поворот левой рукоятки руля на себя доотказа.

Воздушный корректор (рычаг манетки на правой стороне руля) также устанавливается в зависимости от режима работы двигателя. Но при нормальной работе двигателя и нормальной регулировке воздушный корректор должен быть приподнят доотказа, т. е. рычаг манетки на правой стороне руля повернуть на себя доотказа. При необходимости обогатить горючую смесь, как-то, при заводке или при перегреве двигателя, воздушный корректор опускается, т. е. рычаг манетки на правой стороне руля поворачивается от себя на величину в зависимости от режима работы двигателя.

Переход с высшей передачи на низшую производится при скорости, соответствующей скорости передачи, на которую необходимо перейти. Например, не следует переводить рычаг перемены передач с четвертой на третью при скорости хода мотоцикла выше 40 км./час или с третьей на вторую при скорости выше 20 км./час. При переходе со второй передачи на первую нужно ждать полного замедления хода машины (газ сброшен) или применить тормоз, иначе затрудняется включение кулачковой муфты кулачками в пазы кулачковой шестерни, вследствие большой разности скоростей вращения. Кроме того, в данном случае двигатель явится как бы резким тормозом; шестерни в коробке передач, участвующие в этот момент в передаче, а также кулачковая муфта и цепи испытывают обратную и значительную по величине ударную нагрузку, вследствие чего возможны поломки в коробке передач или обрыв цепей. Поэтому при переходе с высшей передачи на низшую применять следующий прием: замедляя ход машины до соответствующей скорости, выключить сцепление и перевести рычаг перемены передач на низшую передачу; затем плавно включить сцепление и, если нужно, прибавить газ.

Переключения передач через одну вообще следует избегать. При переключении передач никогда не следует давать больших оборотов двигателю. Действовать рычагом сцепления и рукояткой газа нужно одновременно: выключая сцепление — сбрасывать газ, включая сцепление — прибавлять газ.

Водителям необходимо стремиться к приобретению навыков по

управлению сцеплением, газом и рычагом перемены передач в их взаимной связи и последовательности. Отсутствие данных навыков является причиной преждевременного износа деталей, поломки отдельных механизмов и преждевременного выхода всей машины из строя.

Остановка машины. При остановке машины нужно выключить сцепление, сбросить газ и плавно нажимать на тормоз. По остановке машины перевести рычаг перемены передач в нейтральное положение, включить сцепление и, если остановка длительная, остановить двигатель, пользуясь при этом декомпрессором. Закрыть кран беззащитности.

Как правило, резкого торможения надо избегать, за исключением случаев крайней необходимости (неожиданное препятствие). Вообще нельзя злоупотреблять применением торможения; применять тормоза только строго сообразуясь с необходимостью. При наличии необходимости одновременного применения ножного и ручного тормозов соблюдать следующее правило: всегда сначала тормозить задним тормозом, а затем вводить в действие передний тормоз; на скользкой дороге избегать вводить в действие передний тормоз и вообще пользоваться передним тормозом только в случаях крайней необходимости.

На крутых и длинных спусках, а также при неисправном состоянии тормозов применяется торможение двигателем, для чего перевести рычаг перемены передач на 3-ю—2-ю и режме 1-ю передачу (в зависимости от длины и крутизны спуска), сбросив газ, зажигание поставить на раннее и двигаться с включенным сцеплением, притормаживая при необходимости и тормозами.

#### 4. Общие правила езды по дорогам.

При движении на мотоцикле по дорогам должны твердо соблюдаться следующие правила:

а) скорость движения машины должна быть сообразована с обстановкой и условиями пути; на незнакомой дороге ни при каких условиях нельзя двигаться с предельной скоростью, хотя бы дорога была открыта и свободная от движения;

б) на открытой, свободной и прямой дороге держаться середины с тем, чтобы слева оставалось достаточно места для проезда едущим с большей скоростью в том же направлении;

в) при встрече с обозами, автомобилями и прохожими обязательно держаться правой стороны; если до этого машина шла посредине, то заблаговременно сворачивать вправо без предупредительных сигналов; если состояние дороги затрудняет или препятствует разъезду, убавить ход до скорости, допускающей быструю остановку;

г) обгонять людей, повозки и автомобили слева, давая сигнал о своем приближении и убавляя ход;

д) обгоняющим, дающим о себе знать сигналом, уступить проезд слева, принимая самому вправо;

е) при встрече или обгоне автомобилей и повозок, оставляющих за собой облако пыли, обязательно убавлять ход, подавая сигналы;

ж) на всех поворотах, часть которых скрыта от глаз, следует замедлить ход настолько, чтобы иметь возможность быстро остановить машину в случае неожиданного препятствия; при этом обязательно держаться правой стороны, подавая сигналы, и ни в коем случае не обгонять какие бы то ни было средства передвижения;

з) на открытых и свободных поворотах держаться их внутренней стороны, убавляя ход; при езде с боковой коляской не делать крутых поворотов на значительных скоростях, особенно в сторону коляски;

и) при приближении к открытому перекрестку двух машин машина, идущая слева, уступает дорогу машине, приближающейся справа, для чего замедляется ход и если надо останавливается;

к) при приближении к закрытому перекрестку нужно уменьшить скорость, подавая сигналы;

л) при неожиданной встрече двух машин на перекрестке каждая из них (во избежание столкновения) обязательно должна свернуть вправо, хотя бы это и не совпадало с ее направлением;

м) при приближении к спуску, если дальнейший участок дороги скрыт для глаз, нужно, ведя машину по правой стороне, уменьшить скорость и давать сигнал; при крутых спусках — всегда уменьшать скорость;

н) проезжая города и населенные места, уменьшать скорость, придерживаясь правил городской езды, и при въезде давать сигналы;

о) сигналы давать всегда заблаговременно, так как поздний сигнал приносит больше вреда, чем пользы; сигналы давать только строго необходимые;

п) обращать внимание на дорожные предупредительные сигналы, выставленные на расстоянии около  $\frac{1}{4}$  км., до подлежащего указанию места;

р) при встрече со стадом или отдельными животными убавлять ход до возможной полной остановки; при встрече с пугливыми лошадьми сбавлять газ и в крайнем случае глушить двигатель;

с) не следует ехать по колес; в случае попадания в нее — выезжать на малом ходу крутым, но не резким поворотом, пересекая ее по возможности под прямым углом, уменьшая скорость;

т) при несчастных случаях и столкновениях обязательно останавливаться для оказания помощи пострадавшему;

у) останавливаясь, подъезжать к правому краю дороги; при длительной остановке ставить мотоцикл по движению на обочине дороги;

ф) сигналом для остановки машин служит поднятие руки вверх;

х) с наступлением темноты на машине должны быть зажжены фара и сигнальный фонарь; скорости держать умеренные;

ц) при встречах, во избежание ослепления встречных лиц (особенно опасно для водителей встречных машин), затемнять главный свет, переходя на малый или нижний (освещающий небольшое пространство впереди машины);

ч) при остановках сигнальный фонарь должен быть зажжен;

ш) по городу ездить с малым светом (нижним).

### 5. Езда по тяжелым дорогам.

Езда по тяжелым дорогам сопряжена со значительными трудностями и предъявляет высокие требования к мотоциклисту в отношении умелого управления мотоциклом и знаний правил и приемов езды по каждому типу дороги. Сноровка езды по тяжелой дороге приобретает длительной практикой; малоопытный мотоциклист быстро утомляется на тяжелой дороге, не учитывая самых элементарных правил езды по такой дороге.

Всякая тяжелая дорога исключает езду с повышенными скоростями и требует от мотоциклиста определенной осторожности, тщательного учета условий движения и особо внимательного пользования механизмами управления мотоцикла.

Работа газом и сцеплением в указанных случаях должна быть плавной во избежание рывков на заднем колесе, ведущих к проскальзыванию его и заносу всей машины.

Повороты должны быть пологие без крена, особенно на скользких дорогах и песках.

При езде по грязной дороге нужно соблюдать указанные ниже правила:

а) при трогании с места не следует выворачивать сильно руль во избежание заноса машины (заднее колесо забросить в сторону, противоположную повороту);

б) включать сцепление и прибавлять газ нужно очень осторожно; при малейшем пробуксовывании заднего колеса немедленно выключать сцепление и убавлять газ;

в) переключения скоростей в момент поворота нужно избегать, особенно на скользких участках, небольших подъемах и вообще в условиях, способствующих заносу машины;

г) повороты делать пологие, без крена; объезд препятствий (лужи, очень скользкие участки, бугорки) должен быть предусмотрен заблаговременно во избежание резких поворотов перед ними. Неопытные мотоциклисты часто стремятся объехать особенно скользкие места и другие препятствия в непосредственной близости к ним, а это ведет к резкому повороту и заносу. Такие места лучше проехать с уменьшенной скоростью, чем объезжать их. При необходимости делать крутые повороты, убавить газ и выбросить ногу в сторону поворота;

д) при забрасывании заднего колеса машины убавить газ и выворачивать руль в сторону забрасывания. Если чувствуется, что устойчивость машины теряется и при езде по прямой, то немедленно убавить газ и выбросить обе ноги сразу;

е) перед остановкой переходить на низшую передачу, в непосредственной близости от остановки выключить сцепление и плавно тормозить, приняв некоторый наклон мотоцикла вправо, в момент остановки снять правую ногу с подножки, а после остановки и левую.

На снежной дороге нужно:

а) плавно работать газом;

б) при пробуксовании на одном месте помогать ногами, а в крайнем случае провести машину в руках;

в) избегать попадания в колею от саней, а при заезде в нее стараться выехать на малом газе и помогать ногами;

г) дорогу выбирать укатанную, так как под снежной целиной часто бывает лед;

д) выбоины проходить наискось на низшей скорости на малом газе; по проходе задним колесом середины выбоины прибавлять газ.

Гололедаца требует еще большей осторожности, чем грязная дорога, поэтому необходимо:

а) ни в коем случае не превышать умеренных скоростей;

б) выбирать дорогу с разбитой коркой, избегая участки с зеркальной поверхностью.

На песчаной дороге:

а) при трогании с места давать газа больше обыкновенного (вследствие большого сопротивления движению); сцепление включать плавно;

б) при глубоком песке помогать правой ногой;

в) переключение скоростей производить несколько быстрее, чем при обычной езде или давать большой разгон, так как машина быстро теряет скорость и при включенной высшей передаче может не потянуть;

г) повороты делать самые небольшие, без крена, а при необхо-

димости более крутого поворота перейти на низшую скорость, выбросить ногу в сторону поворота и поворачивать на малом газе;

д) объезжать препятствия на малом газе, при потере устойчивости машины выбросить обе ноги и выровнять ее;

е) при остановках учитывать увеличенное сопротивление движению, а потому выжимать сцепление у места остановки;

На пахоте:

а) при трогании с места стараться, чтобы колеса стояли на гребне борозды, а не на дне ее;

б) ехать не поперек борозд, а под углом в  $45^\circ$ ;

в) при переезде через межи брать их также под углом в  $45^\circ$ , избегая попадания переднего колеса в борозду непосредственно перед межей;

г) езда по мягкой пахоте такая же, как и по песку.

На лесной дороге:

а) при трогании с места внимательно осмотреть полотно дороги и убедиться в отсутствии низко расположенных сучьев деревьев;

б) двигаться только на малом газе и преимущественно на второй скорости;

в) при объезде препятствий уменьшать газ;

г) не переезжать через небольшие кусты или зеленую траву, так как за ними часто скрываются пни и корни или ямки; через корни переезжать наискось, а не поперек;

д) при крутых поворотах полувыключать сцепление, а после поворота немедленно включать снова.

#### 6. Хранение мотоцикла.

Длительное хранение мотоцикла. А. При необходимости постановки мотоцикла на хранение на время до 3—4 месяцев необходимо подготовить мотоцикл следующим образом:

1) Вылить весь бензин.

2) Вымыть мотоцикл водой (при вполне охладившемся двигателе) и затем протереть весь мотоцикл насухо концами или мягкими чистыми тряпками. Окрашенные части после этого рекомендуется протереть замшей. Масляные пятна на окрашенных местах смывать мыльной водой, затем обмыть чистой водой (ни в коем случае не допускается мыть окрашенные части керосином или бензином. Двигатель (цилиндр и картер) и коробку передач вытереть концами или мягкими тряпками, пропитанными керосином или бензином, и затем протереть сухими.

3) Спустить масло из картера, затем влить в него свежего масла по нижний уровень маслоуказателя и повернуть двигатель кикстартером в течение 3—5 минут.

4) Влить через отверстие для свечи в цилиндре 20—30 г. масла и завернуть свечу на место. Коробку передач также наполнить свежим маслом до нормального уровня.

5) Аккумулятор снять и хранить отдельно, как указано в главе VI, разд. 3.

6) Все неокрашенные металлические детали покрыть легким слоем технического вазелина или протереть мягкой тряпкой, пропитанной вазелином.

7) Все места, подлежащие смазке, набить тавотом посредством шприца.

8) Окрашенные части в местах повреждения подкрасить.

9) На руль повесить ярлык, с указанием марки мотоцикла, номера двигателя, порядкового номера, категории и времени поступления на хранение. Мотоцикл установить на заднюю подставку, а под раму мотоцикла (под щиток картера) подставить специальную деревянную подставку с тем, чтобы тяжесть распределялась на эту подставку и на подставку заднего колеса и совершенно разгрузить пружину передней вилки.

10) Воздух из мото-шин приспустить, оставив самое незначительное давление.

11) Регулярно осматривать находящиеся на хранении мотоциклы, причем при осмотре рекомендуется проворачивать двигатель кикстартером.

12) Инструмент и принадлежности при сдаче на хранение мотоцикла проверяются и при хранении находятся при мотоцикле, в инструментальном ящике.

Б. При постановке мотоцикла на хранение не более чем на 1 месяц аккумулятор оставить на мотоцикле, но перед этим проверить плотность и уровень электролита и, если нужно, долить и полностью зарядить. После зарядки тщательно очистить от пыли и грязи и в особенности верхнюю часть клеммы переключателя электролит смыть тряпкой, смоченной в содовом растворе или в 10% растворе поваренной соли с водой, и затем насухо вытереть сухой тряпкой. Пробки при этом должны быть закрыты (подробно см. в главе VI, разд. 3).

В. При постановке на хранение мотоцикла с коляской необходимо также поставить мотоцикл на заднюю подставку, а под раму (щиток мотора) и под раму коляски (у оси колеса коляски) подставить специальные деревянные подставки. Высоту подставки изготовить с таким расчетом, чтобы рама коляски при этом заняла горизонтальное положение. Подставкой под раму коляски разгружаются мото-шины колеса коляски, воздух в которой выпускается до самого низкого давления.



Г. При постановке мотоцикла на более длительное хранение (свыше 3—4 месяцев), кроме мероприятий, указанных выше, необходимо покрышки и камеры снять и хранить отдельно. Аккумулятор снять и также хранить его, как указано в главе VI, разд. 3. Вывинтить свечу и отнять провод высокого напряжения и хранить отдельно. В отверстие для свечи вставить специально изготовленную пробку. При отсутствии пробки свечу поставить на место, предварительно смазав ее (самое главное смазать резьбу свечи) техническим вазелином.

Неокрашенные механически обработанные детали покрыть более жирно техническим вазелином или солидолом. При общем неудовлетворительном состоянии окраски мотоцикл окрасить. Инструмент и принадлежности хранить отдельно.

Хранение мотоцикла при эксплуатации. Безусловно, самым рациональным будет хранение мотоциклов в специально оборудованном для стоянки мотоциклов помещении (гараже), но это будет зависеть от условий эксплуатации. На период стоянки каждому мотоциклу должно быть отведено определенное, занумерованное номером мотоцикла место. Мотоциклы в помещении должны быть расставлены с таким расчетом, чтобы любой мотоцикл в любое время можно было бы вывести из помещения, не трогая остальных. Устанавливать мотоциклы необходимо с таким расчетом, чтобы к каждому мотоциклу был достаточно свободный доступ.

При постановке мотоцикла на стоянку вытереть всю машину от пыли и грязи и в ненастную погоду помыть машину водой. Краники бензопроводов на стоянке должны быть закрыты и освещение выключено. На полу, на месте стоянки, разлитых луж масла или других вредных для резины жидкостей не должно быть. Перед постановкой на стоянку тщательно осмотреть всю машину и замеченные неисправности устранить с тем, чтобы после стоянки мотоцикл был готов к выезду (см. «Технический уход», главу V, раздел 2). После мойки, перед постановкой мотоцикла на стоянку необходимо на месте, на открытом воздухе, завести двигатель и дать проработать минуты 2—3 с тем, чтобы, во-первых, убедиться в исправности системы зажигания после мойки и готовности мотоцикла к выезду; во-вторых, этим просушить двигатель после мойки.

Помещения стоянки мотоциклов должны быть полностью обеспечены противопожарными средствами, как-то: огнетушителями, ящиками с песком, лопатами, противнем и бочкой с водой, с намоленным в ней брезентом.

Для хранения мотоциклов в помещениях, временно приспособ-

ленных под стоянку, необходимо соблюдать все правила, указанные выше. Из помещения необходимо удалить все предметы, в особенности опасные в пожарном отношении.

При пробегах на дальнее расстояние и остановках на привалах машины проверяются и устраняются замеченные неисправности.

Места для стоянки выбирать с таким расчетом, чтобы использовать имеющиеся сараи, навесы и другие соответствующие помещения, в которых представится возможность укрыться при ненастной погоде. При отсутствии таковых, в особенности летом, выбирать место для стоянки обязательно в тени (у зданий, под деревьями и т. д.). При групповом пробеге обязательно оставлять у машин одного из водителей для присмотра за машинами. Когда в пробеге участвует только одна машина с одним водителем, то при необходимости отлучиться водителю от мотоцикла рекомендуется снять провод высокого напряжения, идущий от магнето к свече и взять его с собой.

### 7. Хранение резины (покрышек и камер).

Резина в том виде, в каком мы привыкли видеть на покрышках и камерах, получается при химическом соединении каучука с серой. Процесс данного соединения довольно быстро протекает при определенных температурных условиях и называется вулканизацией. Установлено, что процесс вулканизации не прекращается, а продолжается, хотя и чрезвычайно медленно, в течение долгих лет, в результате чего происходит старение (высыхание), выражающееся в потере эластичности резины.

Ускоряющим фактором этого процесса является температура, при которой хранятся резиновые изделия. Чем выше эта температура, тем быстрее протекает процесс старения. Поэтому покрышки и камеры необходимо хранить в прохладном и темном, но не сыром помещении.

Установлено также, что кислород воздуха, соединяясь с каучуком, разрушающе действует на резиновые изделия. Кислород воздуха, соединяясь также с частицами серы, содержащейся в вулканизационных изделиях, образует кислотные соединения, которые в свою очередь содействуют окислению каучука. Окисление каучука приводит к образованию на поверхности резиновых изделий твердой и совершенно неэластичной корки, в результате чего появляются трещины.

Ускоряющее действие на процесс окисления также оказывает солнечный свет, чрезмерно сухое помещение и отсутствие вентиляции. Поэтому шины и камеры надо хранить в помещениях с вентиляцией (естественной или искусственной). Воздух в помещении необходимо поддерживать определенной влажности. Но из-

лишняя сырость в помещении также не допускается, так как это вредно отразится на ткани, имеющейся в покрышках.

Причиной порчи покрышек при хранении также может быть грязь, небрежное укладывание (в стопку и т. д.). В особенности необходимо предохранить резину при хранении от загрязнения смолами, жирами, маслами и едкими веществами, а также от близости приборов отопления.

Все эти условия требуют соблюдения следующих правил при оборудовании кладовых и установлении порядка хранения в них покрышек и камер:

1. Помещение для хранения резины должно быть чистым, без сырости, но и не чрезмерно сухим. Относительная влажность воздуха в помещении должна быть от 50 до 70%. Температура в помещении должна быть не выше 15° и не ниже 5° С. Стекла окон должны быть окрашены в зеленый или красный цвет и, в крайнем случае, плотно забелены.

2. Для хранения покрышек кладовая должна быть оборудована стеллажами для установки покрышек рядами (рис. 52).

А для того чтобы при хранении покрышки не потеряли своей формы в той части, на которую они опираются на полку стеллажа, последние делаются из двух досок, расположенных наклонно на некотором расстоянии друг от друга, как показано на рис. 52. В таких стеллажах покрышки стоят как бы в желобе и не теряют своих форм при длительном хранении.

3. Для хранения камер устраиваются полки. Камеры, не бывшие в эксплуатации, хранятся в фабричной упаковке, сложенными на полках. Камеры, бывшие в эксплуатации, хранятся или также в свернутом виде на полках, или же в слегка надутом состоянии, подвешенными на деревянных крюкштейнах.

4. Все бывшие в эксплуатации покрышки и камеры перед поступлением в кладовые на хранение должны быть тщательно очищены от пыли и грязи и просушены. Покрышки и камеры, загрязненные какими-либо смолами, маслами и другими вредно действующими на резину веществами, не подлежат хранению вместе с остальными. Загрязненные подобными веществами места в покрышках и камерах необходимо тщательно промыть чистым бензином (1-й сорт), дать бензину полностью улетучиться на открытом воздухе и потом уже сдать на хранение в кладовые.

#### 8. Противопожарные мероприятия.

Случаи пожаров на мотоциклах—явление нередкое. Причины возникновения пожаров следующие:

1. Неосторожное и недопустимо халатное обращение с огнем при заправке (курение и проч.).

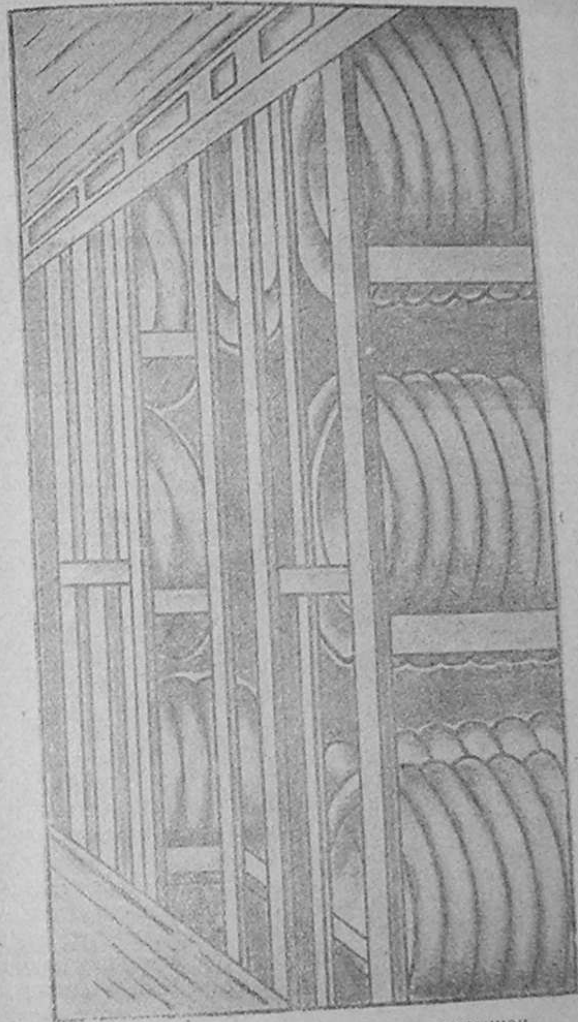


Рис. 52. Стеллаж для хранения покрышек.

2. Неисправность бензобака, течь бензина. Бензин, попадая на раскаленную поверхность головки цилиндра, может самовоспламениться.

3. Неисправность бензобака и короткое замыкание в электропроводке у места течи в баке.

4. При заводке с карбюратором, переполненным бензином, и раннем зажигании (обратная вспышка в карбюраторе).

Поэтому необходимо соблюдать следующие противопожарные правила:

а) при заправке мотоцикла курить и зажигать спички строгойше запрещается;

б) при неисправном бензобаке необходимо его снять и устранить неисправности или заменить бензобак новым;

в) тщательно следить за исправностью электропроводки;

г) следить за исправностью карбюратора и не допускать излишнего переполнения его горючим;

д) при заводке не давать полного (раннего) опережения зажигания.

Если же по тем или иным причинам пожар на мотоцикле все же возникнет, немедленно принять все меры к его тушению. Обычно при обратной вспышке пламенем охватывается весь карбюратор. В этом случае необходимо немедленно закрыть кран бензопровода и тем прекратить доступ горючего к карбюратору.

Если пожар возник при запуске у гаража, то быстро взять намоченный в воде кусок брезента, набросить на карбюратор с тем, чтобы прекратить доступ воздуха к горящему месту. При распространении пламени и на другие части машины необходимо накрыть мокрым брезентом всю машину. При наличии пенных огнетушителей их также ввести в действие.

При возникновении пожара на мотоцикле в дороге тушить пламя имеющимися под руками средствами, а именно: забрасывать пламя землей, пылью, песком. При воспламенении карбюратора иногда удается потушить огонь, набросив на облитый пламенем карбюратор головной убор. Самое важное в этих случаях не растеряться, быстро и уверенно принять надлежащие меры по тушению в зависимости от условий и обстановки, не останавливаясь даже перед таким мероприятием, как снять верхнюю одежду и набросить на горящее место. После ликвидации пожара от воспламенения карбюратора разобрать карбюратор, промыть его керосином или бензином, собрать, поставить на место, а всю машину помыть водой, удалив таким образом землю и песок, применявшиеся при тушении. В остальных случаях поступать в зависимости от степени повреждения мотоцикла огнем.

## 9. Подготовка мотоциклов к транспортировке по железной дороге.

Лучше всего мотоциклы транспортировать по железной дороге в соответствующих деревянных ящиках. Но при необходимости транспортировки в товарных вагонах без ящиков их необходимо установить в вагоне на подножки, закрепить переборками с таким расчетом, чтобы машины не могли сдвинуться с места при толчках. При необходимости транспортировки отдельных мотоциклов в багажном вагоне и при отсутствии упаковочного ящика необходимо предохранить бензиновый бак, шитки и фару от повреждений. Для этого мотоцикл целесообразно окутать старой ветошью, тряпками, кошмой и другими соответствующими материалами, сверху обтянуть брезентом или рогожами и стянуть все это бечевой.

Во всех случаях транспортировки мотоциклов по железной дороге бензиновые баки необходимо тщательно опорожнить от бензина.

## ГЛАВА V.

### ТЕХНИЧЕСКИЕ ПРАВИЛА И ТЕХНИЧЕСКИЙ УХОД ПРИ ЭКСПЛУАТАЦИИ МОТОЦИКЛА.

#### 1. Технические правила при эксплуатации нового мотоцикла.

1) Новую машину подготовить к эксплуатации в соответствии с указаниями по обслуживанию мотоцикла (см. гл. IV).

2) Не допускать на новой машине длительной езды на 1-й и 2-й передачах и ни в коем случае не давать двигателю полных оборотов, тем более на месте.

3) В течение первых 500 км. пробега ни в коем случае не развигивать скорость свыше 40 км./час. С этой целью на крышке карбюратора заводом устанавливается ограничитель дроссельной заслонки, рассчитанный на подъем заслонки, обеспечивающий скорость хода мотоцикла не свыше 40 км. в час на 4-й передаче.

4) Первые 1000 км. пробега мотоцикла давать двигателю более обильную смазку (до появления дыма из выхлопной трубы).

5) В период пробега первых 1000 км. сменить три раза масло как в двигателе, так и в коробке передач, а именно: первую смену масла произвести через 250 км. пробега; вторую смену масла произвести через 350 км. пробега после первой замены и третью смену масла через 400 км. пробега после второй замены.

Смену масла производить следующим порядком. Перед сменой масла завести двигатель и прогреть его в течение не более 3 минут на месте с тем, чтобы масло, нагретое, стало более жидким. Остановить двигатель. Спустя 1—2 минуты после останова двигателя вывернуть пробки в нижней части картера (2

пробки с левой стороны) и выпустить масло в соответствующий сосуд. Выпустить также масло и из картера коробки передач. Дать окончательно стечь маслу, наклонив для этого немного мотоцикл влево; завернуть пробки в картере двигателя и коробке передач. Налить чистого масла в картер двигателя и коробку передач (в картер не менее 1 литра, а в коробку передач—0,5 литра) и завернуть пробки горловины на место.

Проворачивать двигатель кикстартером в течение 3—5 минут с тем, чтобы масло, прогоняемое масляным насосом по всем маслопроводам, вытесняло остатки старого масла и в то же время смыло и увлекло мельчайшие частицы металла, образуемые от износа деталей в процессе приработки.

После прокручивания двигателя отвернуть пробки и выпустить масло.

После промывки и заправки мотоцикла в двигатель необходимо влить 20—30 г. свежего масла через отверстие для свечи.

В картер коробки передач масло наливается по верхней контрольную пробку на боковой стенке коробки.

б) В первый период эксплуатации нового мотоцикла ни в коем случае не давать перегрузки двигателю и, главное, не допускать перегрева, так как перегрев нового двигателя неизбежно влечет за собой заедание поршня в цилиндре. Характерный признак перегрузки и перегрева двигателя на ходу, это—потеря скорости (следовательно, мощности двигателя) мотоцикла и появление резких металлических звуков в цилиндре. При появлении данных признаков немедленно изменить режим работы двигателя, а именно: дать позднее зажигание, обогатить смесь и перевести рычаг перемены передач на низшую. Если при этом явления перегрева (стуки) не прекращаются, необходимо остановить мотоцикл и дать двигателю остыть в течение 10—15 минут, поставив мотоцикл в наиболее выгодное положение для цилиндра по отношению к ветру.

7) В первый период эксплуатации мотоцикла производить проверку всех креплений после каждой поездки и по возможности при каждой остановке в порядке и последовательности, указанных в технических уходах за мотоциклом.

8) После пробега первых 500 км. снять крышку корпуса карбюратора, удалить ограничитель, а отверстие заклепать медной или алюминиевой заклепкой; в последних выпусках карбюраторов вывернуть ограничитель до крайнего верхнего положения и закрутить гайкой.

## 2. Правила технического ухода.

1) Правила технического ухода предусматривают повседневную и периодическую проверку мотоцикла, обеспечивающую беспере-

бойную работу его на протяжении всего рабочего периода и рекомендуются к обязательному исполнению водителям и механикам. Опыт внедрения и обязательного выполнения правил технического ухода при эксплуатации автомобилей и тракторов полностью себя оправдал и поэтому вполне целесообразно перенесение данного опыта и в практику эксплуатации мотоциклов.

В зависимости от условий и обстановки эксплуатации и, главным образом, от степени квалификации водителя, пробеги между капитальными ремонтами в значительной степени изменяются. В заводской практике эксплуатации мотоциклов АМ-600 наблюдаются случаи пробега 14000 км. без капитального ремонта машины и без замены деталей. Этот факт говорит о том, насколько необходимо обязательное выполнение правил техухода за мотоциклом.

2) Ежедневно проводить технический уход № 1 после поездки, перед постановкой мотоцикла на стоянку (выполняется водителем). Остальные периодические технические ухода проводятся после пробега мотоциклом определенного количества километров.

Технический уход № 2 производится после каждых 250—350 км. пробега (выполняется водителем). Выполнение следует приурочивать к концу рабочего дня после поездки, перед постановкой мотоцикла на стоянку.

Технический уход № 3 производится после каждых 1000—1200 км. пробега (выполняется водителем под наблюдением и контролем механика).

Технический уход № 4 производится через каждые 2000—2200 км. пробега (выполняется водителем под наблюдением и контролем механика).

Технический уход № 5 производится после 6000—6200 км. пробега нового или капитально отремонтированного мотоцикла. По объему операций его можно отнести к текущему ремонту. Технический уход № 5 выполняется в мастерской специально квалифицированными работниками и по возможности при участии водителя.

Технический уход № 6 производится после пробега 12000—12200 км. Требуется полной разборки мотоцикла на агрегаты. Такие агрегаты, как двигатель, коробка передач, передняя вилка, тормозные барабаны, карбюратор и магнето, требуют полной разборки на детали для выбраковки износившихся деталей и замены их новыми. После этого производится сборка мотоцикла, окраска и регулировка всех механизмов. Выполняется этот техуход в мастерской, квалифицированными работниками, под контролем соответствующих специалистов. По объему и содержанию работ технический уход № 6 можно приравнять к капитальному ремонту.

Следует иметь в виду, что при определении необходимости проведения того или иного технического ухода необходимо тщательно проверить состояние мотоцикла, учесть условия, при которых эксплуатировался мотоцикл, степень квалификации водителя и т. д. Так как все эти факторы в значительной степени влияют на износ деталей мотоцикла и на его общее состояние, а следовательно, в зависимости от них и межремонтные пробеги могут различаться в довольно значительных пределах.

### Технический уход № 1.

Производится ежедневно после окончания работы при постановке мотоцикла в гараж на стоянку.

Наименование операций	Кто выполняет
1. Очистка мотоцикла от пыли и грязи, мойка мотоцикла	Водитель
2. Проверка крепления передней вилки, рулевой колонки передней и задней оси колес, состояния тормозов. Проверка креплений бензобака. Проверка креплений рамы	
3. Проверка креплений грязевых щитков	
4. Проверка компрессии на слегка прогретом двигателе	

### Технический уход № 2.

Производится после каждых 250—350 км. пробега после поездки, перед постановкой мотоцикла на стоянку.

Наименование операций	Кто выполняет
Технический уход № 2 включает в себя операции технического ухода № 1 и, кроме того, следующее:	
1. Смазка солидолом ходовой части мотоцикла (см. таблицу смазки мотоцикла)	Водитель
2. Проверка крепления магнето (рукой за корпус)	
3. Проверка состояния рулевого управления (при обнаружении продольного люфта рукояток руля люфт устранить)	
4. Проверка состояния электрооборудования (проводка, амперметр, сигнал, переключатели и аккумулятор)	

Примечание. Проверку электрооборудования производить последовательным включением главного и рулевого переключателя в разные положения с проверкой действия всей схемы.

### Технический уход № 3.

Производится после каждых 1000—1200 км. пробега мотоцикла, после поездок, перед постановкой мотоцикла на стоянку.

Наименование операций	Кто выполняет
Технический уход № 3 включает в себя операции технического ухода №№ 1 и 2 и, кроме того, следующее:	
1. Спуск отработанного масла из картера двигателя, промывка сетки фильтра масляного насоса и заправка свежим маслом (см. таблицу смазки)	Водитель под наблюдением механика
2. Проверка зазоров между стержнями клапанов и головками толкателей	То же
3. Проверка и регулировка муфты сцепления	"
4. Регулировка натяжения цепей	"
5. Проверка состояния электролита в аккумуляторе, если нужно долить. Проверка степени разрядки аккумулятора и, если нужно, произвести подзарядку	"
Примечание. Состояние аккумулятора, как-то: уровень и качество электролита, независимо от пройденного мотоциклом километража, необходимо проверять через каждые 10 дней после поездки, перед постановкой мотоцикла на длительную стоянку; в мотоциклах вып. 1939—1940 гг. (без магдино), в зависимости от состояния разрядки, снимать и подзаряжать, но не реже, как два раза в месяц.	
6. Очистка от пыли и грязи снаружи ребра головки и цилиндра	Водитель под наблюдением механика
7. Очистка вывернутой свечи, пользуясь для этого скребком	То же
8. Доливка масла «автол» в коробку скоростей (см. табл. смазки)	"

### Технический уход № 4.

Производится после каждых 2000—2200 км. пробега мотоцикла.

Наименование операций	Кто выполняет
Технический уход № 4 включает в себя операции технического ухода №№ 1, 2 и 3 и, кроме того, следующее:	
1. Очистка снятой головки цилиндра, доньшка поршня, поверхности цилиндра между клапанами и головок клапанов от нагара	Водитель под наблюдением механика

Наименование операции	Кто выполняет
2. Проверка и подтяжка ослабевших спиц колес . . . . .	Водитель под наблюдением механика
3. Проверка и регулировка роликовых конусных подшипников колес . . . . .	
4. Проверка зазора между контактами прерывателя . . . . .	
Примечание. В мотоциклах с магдино, помимо перечисленного, проверить регулировку динамо, почистить коллектор, проверить прилегание щеток к коллектору и проверить работу реле.	
5. Смена масла "автол" в картере коробки передач (см. табл. смазки) . . . . .	"

**Технический уход № 5.**

Производится после каждых 6000—6200 км. пробега мотоцикла.

Наименование операции	Кто и где выполняет
Технический уход № 5 включает в себя операции технического ухода №№ 1, 2, 3, 4 и, кроме того, следующее:	
1. Притирка клапанов, для чего снять головку цилиндра, цилиндр, пружины клапанов . . . . .	Производится в мастерской при участии водителя
2. Замена сработавшихся поршневых колец . . . . .	
3. Переборка цепи (если нужно, заменить звенья с погнувшимися роликами или сменить их новым комплектом) . . . . .	
4. Проверка карбюратора (если нужно, заменить износившиеся детали; собрать, поставить на место и отрегулировать вновь) . . . . .	
5. Очистка от нагара выхлопной трубы и глушителя	

**Технический уход № 6.**

Производится после каждых 12000—12200 км. пробега мотоцикла.

Наименование операций	Кто и где выполняет
1. Разобрать мотоцикл. Промыть, проконтролировать все детали, отремонтировать износившиеся детали, а подлежащие выбраковке заменить новыми.	Производится в мастерской при участии водителя.
2. Проверить грязевые щитки, выправить погнуто-сти.	
3. Собрать, проверить и окрасить мотоцикл.	
4. Проверка после сборки и приемки.	

Таблица 6

**Периодичность проведения технического ухода.**

Пробег мотоцикла от начала эксплуатации или вышедшего из капитального ремонта	№№ тех. ухода	Пробег мотоцикла от начала эксплуатации или вышедшего из капитального ремонта	№№ тех. ухода
Ежедневно по окончании езды, при постановке мотоцикла в гараж на стоянку . . . . .	1	После пробега в 5500—5700 км.	2
После пробега в 250—350 км.	2	" " 6000—6200 "	2
" " 500—700 "	2	" " 6250—6350 "	2
" " 1000—1200 "	3	" " 6500—6700 "	3
" " 1250—1350 "	2	" " 7000—7200 "	2
" " 1500—1700 "	2	" " 7250—7350 "	2
" " 2000—2200 "	4	" " 7500—7700 "	2
" " 2250—2350 "	2	" " 8000—8200 "	4
" " 2500—2700 "	2	" " 8250—8350 "	2
" " 3000—3200 "	3	" " 8500—8700 "	2
" " 3250—3350 "	2	" " 9000—9200 "	3
" " 3500—3700 "	2	" " 9250—9350 "	2
" " 4000—4200 "	4	" " 9500—9700 "	2
" " 4250—4350 "	2	" " 10000—10200 "	4
" " 4500—4700 "	2	" " 10250—10350 "	2
" " 5000—5200 "	3	" " 10500—10700 "	2
" " 5250—5350 "	2	" " 11000—11200 "	3
		" " 11250—11350 "	2
		" " 11500—11700 "	2
		" " 12000—12200 "	6

**ГЛАВА VI.**

**НЕИСПРАВНОСТИ, ИХ УСТРАНЕНИЕ, ПРЕДУПРЕЖДЕНИЕ И РЕГУЛИРОВКА МОТОЦИКЛА.**

**1. Двигатель.**

Заседание поршня в цилиндре. Основной причиной заедания поршня является перегрев двигателя. Перегрев может быть в результате: а) плохого качества масла, б) недостаточной смазки, в) позднего зажигания, г) чрезмерно обедненной горючей смеси, д) неправильной установки газораспределения, е) слишком большого зазора между головкой толкателя и стержнем выхлопного клапана, ж) перегрузки двигателя (в особенности, в первый период эксплуатации нового мотоцикла).

Помимо этого, заедание поршня в цилиндре может произойти по причинам: а) незначительного зазора между поршнем и цилиндром; б) конденсации горючего, в результате чего смывается смазочная пленка с рабочих поверхностей трения; в) большой упругости и малого зазора в стыке поршневых колец.

Зазор в двигателе АМ-600, установленный между стенкой цилиндра и юбкой поршня, равный 0,12—0,18 мм., рассчитан на нормальный температурный режим. При перегреве же двигателя алюминиевый поршень, имея больший коэффициент расширения, чем чугунный, расширяется больше цилиндра и зазор между ними становится недостаточным. Масло, вследствие высокой температуры, в значительной степени теряет свою вязкость, выжимается, увеличивается сила трения, алюминиевые частицы поршня приставают к стенкам цилиндра и на поршне образуются глубокие борозды.

Подобные явления способствуют быстрому износу поршневых колец, пропуску газов, уменьшению компрессии, падению мощности двигателя и вообще быстрому выходу двигателя из строя.

Характерными признаками перегрева двигателя, предшествующими заеданию поршня в цилиндре, являются: потери мощности, а следовательно, и потеря скорости, и появление резких металлических стуков в цилиндре. При этих признаках необходимо немедленно изменить режим работы двигателя, а именно: обогатить горючую смесь, дать позднее опережение зажигания, разгрузить двигатель, перейдя на низшую передачу. В случае, если подобным путем не удастся прекратить явления перегрева, то лучше всего остановить работу двигателя на 15—20 минут и дать остыть двигателю, поставив мотоцикл в наиболее выгодное положение для цилиндра по отношению к ветру. Но ни в коем случае нельзя допускать перегрева двигателя до заедания поршня в цилиндре. Если же заедание все же произошло и двигатель вследствие этого остановился, что может быть проверено проворачиванием коленчатого вала кикстартером при приподнятом декомпрессоре, то не следует его тотчас же пытаться завести.

В большинстве случаев его сразу трудно повернуть без риска сорвать храповые шестерни кикстартера или повредить зеркало цилиндра. В этом случае двигателю необходимо дать остыть. Тем временем отвернуть свечу и через отверстие для свечи влить в цилиндр 50—60 г. масла. Если не влить масла в цилиндр, то в начале запуска двигателя поршень по цилиндру будет работать без смазки, так как при перегреве масло в цилиндре обычно выгорает. После того как двигатель достаточно остынет, его легко можно завести и продолжать поездку.

Заедание поршня при своевременной остановке двигателя обычно серьезных последствий не дает и разбирать двигатель (снимать цилиндр) нет необходимости. После повторного заедания и чрезмерного перегрева двигателя необходимо разобрать двигатель (снять головку цилиндра и затем цилиндр), проверить зеркало цилиндра и, если есть следы приставших частиц металла поршня (алюминия), зачистить их мелкой наждачной шкуркой. Ес-

ли же поршень поврежден значительно (в нескольких местах и по всей длине юбки поршня), то его необходимо заменить. Проверить также состояние колец в канавках поршня. При повторных заеданиях поршня необходимо вообще проверить всю регулировку двигателя, как-то: правильность установки газораспределения, зажигания, масляной системы, зазор между стенкой цилиндра и поршнем, регулировку карбюратора и т. д.

В целях предупреждения явлений перегрева двигателя необходимо соблюдать следующие основные правила: 1) тщательно следить за смазкой двигателя (см. таблицу смазки); 2) не перегружать чрезмерно двигатель и в особенности в первый период эксплуатации (см. техн. правила); 3) в качестве топлива применять бензин не ниже 2-го сорта, на какой двигатель и рассчитан; 4) поддерживать режим работы двигателя, по опережению зажигания и состава горючей смеси в соответствии с условиями (оборота двигателя, профиль пути, направление ветра, на какой передаче идет машина и т. д.).

Наиболее выгодный режим работы для двигателя на 4-й передаче наступает при движении мотоцикла на горизонтальном пути или легком подъеме со скоростью 40—45 км./час. Число оборотов двигателя при этом будет 1800—2300 в минуту. Опережение зажигания при этом режиме должно быть поставлено минимум на  $\frac{3}{4}$  хода рукоятки опережения.

Другие виды неисправностей двигателя систематизированы и представлены в виде таблицы в конце этой главы.

Газораспределение. Уход за газораспределением при эксплуатации мотоцикла сводится к наблюдению за смазкой, проверке и регулировке температурных зазоров между головками толкателей и стержнями клапанов.

Во время сборки двигателя шестерни газораспределения устанавливаются по меткам, имеющимся на них. В случае же отсутствия меток на шестернях, газораспределение устанавливается в следующем порядке: надеть кулачковые шестерни на пальцы так, чтобы выступы кулачков были направлены в противоположную сторону от тарелок толкателей. Необходимо обратить внимание на то, что кулачки для всасывающего и выхлопного клапанов не одинаковы; кулачок для выхлопного клапана несколько выше. В соответствии с этим на кулачковых шестернях нанесены метки («ВС» — всасывающая, «ВХ» — выхлопная), по которым необходимо и устанавливать шестерни.

Зазоры между головками толкателей и стержнями клапанов устанавливаются для всасывающего клапана 0,12—0,15 мм. и для выхлопного 0,17—0,20 мм. Для этого необходимо отвернуть контргайку (ВН-10—024 или ВН-10—064, рис. 86); свинчивая или завин-

чивая головку толкателя (01-64) на толкателе (01-37), устанавливают по шпуну зазор и затем накрепко закрепляют головку толкателя контргайкой.

После установки зазоров снимают шестерни с пальцев. Вращая шатунно-кривошипный механизм за храповую цепную шестерню по ходу двигателя, устанавливают его так, чтобы поршень не дошел до ВМТ на  $25^\circ$  по отношению поворота кривошипа (6,1 мм.). Головка цилиндра при этом должна быть снята. Затем одевают всасывающую кулачковую шестерню на палец кулачком вниз и, не вводя в зацепление с ведущей шестерней, на коренном пальце вращают шестерню по ходу ее вращения (против часовой стрелки), пока кулачок, приподняв толкатель, не прижмет его к стержню клапана без зазора (лист папиросной бумаги между головкой толкателя и стержнем клапана должен быть зажат, в то время как клапан еще плотно сидит в гнезде и еще не поднимался). В таком положении ввести в зацепление кулачковую шестерню с ведущей шестерней на коренном пальце. Этим и будет установлен момент начала открытия всасывающего клапана. Затем повернуть шатунно-кривошипный механизм по ходу (по часовой стрелке, если смотреть со стороны коробки газораспределения) так, чтобы поршень, перейдя верхнюю мертвую точку, прошел вниз от верхней мертвой точки на 6,1 мм.

При этом положении надеть на палец выхлопную кулачковую шестерню кулачком вниз, не вводя пока в зацепление с ведущей шестерней на коренном пальце. Вращая кулачковую шестерню против своего вращения, а именно: по часовой стрелке, пока кулачок, приподняв толкатель, не поднимет его до стержня клапана без зазора. В таком положении ввести кулачковую шестерню в зацепление с ведущей шестерней на коренном пальце, чем и будет установлен момент конца закрытия выхлопного клапана. Следует иметь в виду, что при этом на некоторых двигателях зубья кулачковых шестерен не совпадают точно с впадинами зубьев ведущей шестерни. В этом случае следует вводить в зацепление шестерни в положении, ближайшем к необходимому, согласно газораспределению. Обычно погрешности эти не бывают больше  $\pm$  или  $-$  2 мм. по ходу поршня и на работу двигателя сильного влияния не оказывают. После установки газораспределения устанавливают момент зажигания.

На плоскость разъема крышки коробки газораспределения ставят бумажную прокладку, промазанную бакелитовым лаком или белилами. Толщина бумажной прокладки должна быть 0,2—0,3 мм.

При постановке крышки распределительной коробки необходимо обратить внимание, проделано ли отверстие в прокладке против отверстия

для прохода масла из картера от маслососа к маслоредуктору в крышке распределения. В противном случае проход для масла окажется закупоренным прокладкой.

Следует иметь в виду, что без особой необходимости при снятой крышке с газораспределения и поставленных на место кулачковых шестернях проворачивать двигатель не рекомендуется, так как пальцы кулачковых шестерен при снятой крышке, не имея второй опоры, усилием клапанных пружин могут расшататься.

В эксплуатации наблюдаются случаи поломки пружин клапанов. При наличии запасной пружины для ее постановки вместо сломанной можно рекомендовать следующий прием. Запасную пружину сжать и в сжатом состоянии связать вязальной проволокой. В таком состоянии пружина свободно, без особых усилий устанавливается на место. Поставив затем упорную шайбу и конусную втулку из двух половин (сухарики), плоскогубцами удаляют проволоку, удерживающую пружину в сжатом состоянии. Этот прием, испытанный на практике, дает возможность заменить пружину с наименьшей затратой времени.

При отсутствии в наличии запасной пружины между сломавшимися витками ставится шайба, и в таком состоянии пружина ставится на место, что обеспечит возможность довести мотоцикл до места стоянки.

В эксплуатации бывают случаи полного или частичного заедания выхлопного клапана, который не смазывается. Для устранения этого явления — снять крышку клапанов, вывернуть маслоуказатель из картера и им смазать стержень клапана, проворачивая при этом мотор. Если клапан все же не спускается, следует снять головку цилиндра, снять клапан, очистить от нагара клапан и втулку, смазать маслом и поставить на место.

Система смазки. Система смазки двигателя АМ-600 обеспечивает равномерную и постоянную подачу масла ко всем трущимся поверхностям. Подача масла отрегулирована на заводе из расчета расхода 300—400 г. на 100 км. пробега. Необкатанный мотоцикл выпускается заводом с повышенным расходом масла. В процессе эксплуатации по тем или иным причинам исправность масляной системы может быть нарушена. Непременными условиями нормальной работы масляной системы являются:

1. Применение масла соответствующего качества в зависимости от времени года и местных климатических условий, в которых эксплуатируется мотоцикл.

2. Очистка масла через сетчатый фильтр при заправке двигателя маслом.



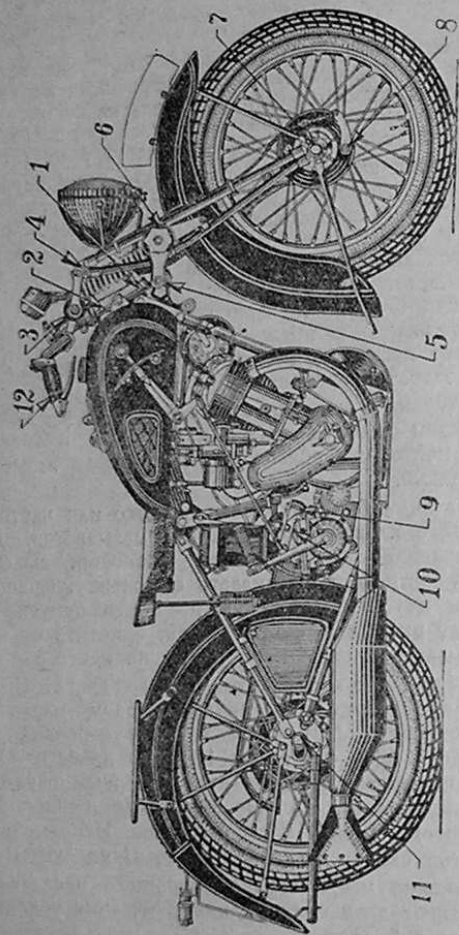


Рис. 53. Места смазки с правой стороны мотоцикла.

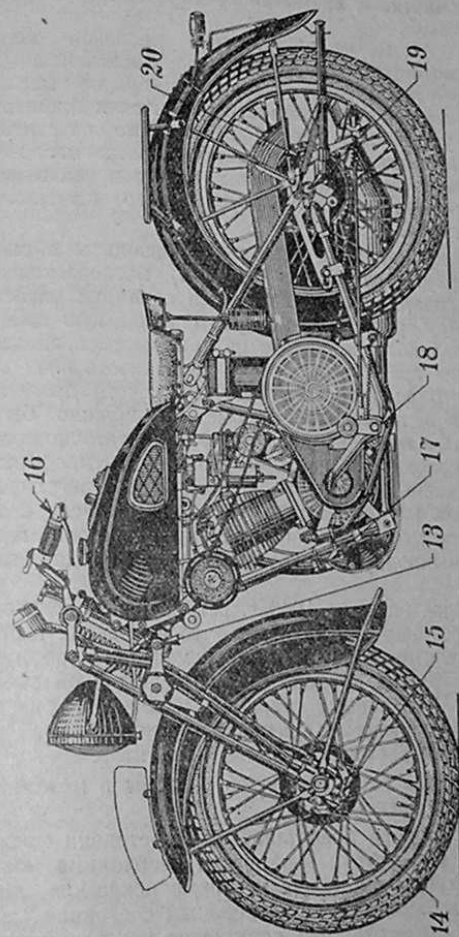


Рис. 54. Места смазки с левой стороны мотоцикла.

3. Выполнение правил теххода в части, касающейся масляной системы, а именно: а) своевременная смена масла и промывка двигателя; б) очистка и промывка сетки фильтра масляного насоса при смене масла.

Наиболее частые неисправности в масляной системе при эксплуатации мотоцикла, это — засорение маслканалов и ухудшение герметичности перепускного клапана в корпусе масляного насоса. Устранение первой неисправности сводится к промывке маслопровода. Для устранения второй необходимо спустить масло, открутить люк маслонасоса, снять сетку фильтра маслонасоса, вывернуть пробку перепускного клапана, слегка прибить шарик клапана к гнезду, проверить пружину перепускного клапана, а если она слабая — заменить.

Регулировку масляной системы производить в следующем порядке. Отвернуть стержень (01-175-1) маслорегулятора на 3—4 оборота, благодаря чему открывается приемная магистраль масляного насоса (см. рис. 5). Отвернуть специальную гайку (колпачок) с корпуса масляного редуктора на крышке распределения. Завести двигатель и на средних оборотах вворачивать или выворачивать винт масляного редуктора, в результате чего давление в отдающей магистрали, показанное манометром, должно быть не более 2,5 атмосферы, а затем, когда двигатель достаточно прогреется, давление будет находиться в пределах 0,5—1,0 атмосферы, затем вворачивать стержень масляного регулятора и отрегулировать приемную магистраль на количественную подачу масла с таким расчетом, чтобы при достаточном прогревом двигателя и при средних оборотах в выхлопную трубу показывался едва заметный голубой дымок.

В мотоциклах выпуска 1940 г. регулировка производится таким же образом, разница только в том, что в моделях выпуска 1940 г. масляный регулятор конструктивно изменен и перенесен на крышку распределения (на приливе с противоположной стороны масляного редуктора). Запорный стержень масляного редуктора новой конструкции прикрывается специальным колпачком. Подобным же колпачком прикрывается и масляный редуктор.

Принципиальная схема масляной системы в мотоцикле выпуска 1940 г. осталась прежней.

Для более точного представления о состоянии масляной системы масляный манометр периодически необходимо проверять, сверяя его с контрольным, иначе неверные показания манометра могут ввести в заблуждение. В отношении состояния масляной системы следует отметить, что повышение показаний манометра сигнализирует об уменьшении подачи масла, так как при этом увеличивается сопротивление перепускного масляного редуктора.

Смазка мотоцикла АМ-600 выпуска до 1939 г.

Таблица 7

№№ на рисунках	Части, подлежащие смазке	Род смазки, время смазки
Правая сторона (рис. 53)		
1	Нижний упорный подшипник рулевой колонки	Солидол, после каждых 500 км. пробега.
2	Верхний упорный подшипник рулевой колонки	То же
3	Ось верхней траверсы передней вилки	Солидол, после каждых 250 км. пробега.
4	Ось верхней переключки передней вилки	То же
5	Ось нижней траверсы передней вилки	То же
6	Ось нижней переключки передней вилки	То же
7	Ось переднего колеса	Солидол, после каждых 500 км. пробега.
8	Разжимной палец переднего тормоза	То же
9	Картер коробки скоростей	Автомобильное масло, смена после каждых 2000 км. пробега и доливка после каждых 1000 км. пробега.
Левая сторона (рис. 54)		
10	Упор рычага выжима сцепления коробки передач	Солидол, после каждых 250 км. пробега.
11	Роликовые подшипники заднего колеса	Солидол, после каждых 1000 км. пробега.
12	Правая и левая рукоятки руля (густо смазывать)	Солидол, после каждых 3000 км. пробега.
Левая сторона (рис. 54)		
13	Ось нижней траверсы передней вилки	Солидол, после каждых 500 км. пробега.
14	Редуктор привода спидометра	Солидол, после каждых 50 км. пробега.
15	Роликовые подшипники переднего колеса (ступицы колеса)	Солидол, после каждых 1000 км. пробега.
16	Левая рукоятка руля (см. § 12)	Солидол, после каждых 3000 км. пробега.

Примечание. В новой коробке первые 1000 км. пробега масло сменять через каждые 500 км., а в дальнейшем сменять, как указано в таблице.

Продолжение таблицы 7

№ на рисунках	Части, подлежащие смазке	Род смазки, время смазки
17	Картер двигателя заливается по верхний уровень маслоуказателя	Автол, заменяется после каждых 1000 км. пробега и доливаётся после каждых 100—150 км.
18	Втулка педали ножного тормоза	Солидол, после каждых 250 км. пробега.
19	Ось заднего колеса	Солидол, после каждых 1000 км. пробега.
20	Ось разжимного кулачка заднего тормоза (слегка смазать)	Солидол, после каждых 500 км. пробега.
21	Оси задней и передней планки рессор и пальцы задних серег рессор	Солидол, после каждых 250 км. пробега.
22	Роликовые подшипники колеса коляски	Солидол, после каждых 1000 км. пробега.
23	Палец переднего подкоса рамы коляски	Солидол, после каждых 250 км. пробега.
24	Рессорные листы	Солидол, после 10—15 тысяч км. пробега.

Примечание. Перед смазкой надо разобрать, промыть рессору керосином и промазать каждый лист в отдельности.

## 2. Карбюратор.

Регулировка. Регулировка карбюратора производится в следующей последовательности:

- 1) при открытой дроссельной заслонке;
- 2) при закрытой дроссельной заслонке, что обеспечивает работу двигателя на минимальных оборотах;
- 3) при двух промежуточных положениях дроссельной заслонки, от  $\frac{1}{8}$  до  $\frac{1}{4}$  и от  $\frac{1}{4}$  до  $\frac{3}{4}$  открытия главного прохода.

Регулировка карбюратора на полное открытие дроссельной заслонки сводится к подбору с наименьшим отверстием главного жиклера, дающего наиболее экономический расход топлива и максимальную мощность двигателя при максимальных оборотах его.

Для регулирования карбюратора на малые обороты двигателя необходимо поступать следующим образом: вывинтить винт 26 (рис. 12 и 16) настолько, чтобы дроссельная заслонка 18 полностью закрывала главный воздушный проход; устранить регулировочным винтом «мертвый ход» рукоятки (рис. 24, 13); закрутить

доотказа винт 29 (рис. 12 и 17); затопить поплавков уопителем 10 (рис. 12), пока топливо не потечет из отверстия 16 (рис. 13) смесительной камеры; установить магнето в положение полного запаздывания; открыть дроссельную заслонку приблизительно на  $\frac{1}{8}$  подъема; опустить воздушный корректор 20 (рис. 13); пустить мотор и дать ему прогреться. Когда двигатель прогреется, уменьшить обороты его, медленно закрывая дроссельной заслонкой главный проход воздуха. Если смесь окажется слишком богатой и двигатель будет работать с пропусками в зажигании, медленно вывинтить винт 29 (рис. 12 и 17). При закручивании винта 29 смесь обогащается. Регулировку продолжать до тех пор, пока комбинацией положения дроссельной заслонки и регулировочного винта 29 будут достигнуты наименьшие обороты двигателя. Это положение дроссельной заслонки необходимо зафиксировать упорным винтом 26 (рис. 12 и 16), ввинчивая его до тех пор, пока он упрется в дроссельную заслонку и слегка ее приподнимет. Это можно заметить повышением оборотов двигателя. Рукоятку газа повернуть от себя доотказа. Вывинчивать медленно винт 26 до тех пор, пока будут достигнуты самые малые обороты. По окончании регулировки винт 26 затянуть контргайкой 27. Чтобы окончательно проверить правильность регулировки, открыть дроссельную заслонку и, когда двигатель наберет обороты, резко ее опустить. Если двигатель не заглох, то регулировку на малые обороты следует считать законченной.

Регулировка карбюратора на промежуточные положения дроссельной заслонки производится за счет подбора заслонки с разными вырезами. Карбюраторным заводом выпускается пять дроссельных заслонок с различной величиной этого выреза. Для регулировки карбюратора на средних положениях, дросселя устанавливаются зажигание на половинное опережение. Если при открытии дроссельной заслонки от  $\frac{1}{8}$  до  $\frac{1}{4}$  открытия главного воздушного прохода двигатель плавно повышает обороты, то дроссельная заслонка взята с правильным вырезом. Если в указанном положении дроссельной заслонки двигатель начинает «чихать» через карбюратор и с затруднением повышает обороты, причем при опускании воздушного корректора 20 (рис. 13) эти явления исчезают, то подбирают дроссельную заслонку с несколько меньшим вырезом. Если в указанном положении дроссельной заслонки из выхлопной трубы будет выходить черный дым, причем при опускании воздушного корректора 20 двигатель будет глохнуть, подбирают дроссельную заслонку с несколько большим вырезом. Вообще величина выреза дроссельной заслонки установлена карбюраторным заводом и изменению не подлежит.

Регулировка карбюратора для второго промежуточного положения производится путем постановки конусной иглы дросселя в определенном положении. Конусная игла 19 (рис. 12) имеет пять канавок, через одну из которых зажимом 34 (рис. 12) игла соединяется с дроссельной заслонкой 18. Правильность положения иглы можно проверить на работающем двигателе. Для этого, открыв дроссель до половины и полностью подняв воздушный корректор, наблюдают за четкой работой двигателя; если при опускании воздушного корректора чуть ниже дроссельной заслонки работа двигателя и четкость выхлопа практически не изменяются, игла установлена правильно. Если при увеличении воздушного прохода до  $\frac{1}{2}$  хода дроссельной заслонки двигатель «чихает» через карбюратор и при опускании воздушного корректора 20 обороты его повышаются, это значит, что смесь бедна и иглу необходимо поднять, закрепив ее в дроссельной заслонке. Если при увеличении воздушного прохода до  $\frac{1}{2}$  хода дроссельной заслонки двигатель плохо набирает обороты и из выхлопной трубы появляется черный дым, а при опускании воздушного корректора 20 чуть ниже дросселя появляются пропуски в зажигании,—значит смесь богата и иглу необходимо опустить, закрепив в дроссельной заслонке за следующую выше канавку.

Отрегулированный карбюратор должен отвечать следующим требованиям:

1. Двигатель должен легко запускаться и спокойно работать без нагрузки с малым числом оборотов при закрытом дросселе.
2. Двигатель должен хорошо набирать обороты под нагрузкой (при езде) при открытии дросселя, ускорять движение машины без хлопков и выстрелов в карбюраторе и глушителе.

Важнейшие неисправности карбюратора. В правильно отрегулированном карбюраторе неисправности его работы могут быть вызваны следующими причинами:

1. Прекращение подачи топлива из бака в карбюратор обычно является следствием засорения топливопроводов, отверстия в пробке бака, фильтра или краников.
2. Переполнение поплавковой камеры бензином может возникнуть по следующим причинам: а) течь в поплавке, который наполняется бензином и тонет, б) застревание иглы поплавковой камеры в ее направляющей, отчего игла оставляет отверстие бензинопровода открытым, в) сработавшийся конус иглы неплотно прикрывает отверстие.
3. Бензин не поступает из поплавковой камеры к жиклеру. Причинами могут быть: а) засорение канала, подводящего топливо к жиклеру, б) засорение отверстия, сообщающего поплавковую камеру с атмосферой.

4. Засорение жиклера может быть полным или частичным. В первом случае двигатель совсем перестает работать; во втором двигатель работает ненормально, проявляя признаки обедненной смеси. При чистке жиклера ни в коем случае не следует чистить калиброванное отверстие проволокой или иголкой. Для прочистки достаточно промыть его бензином и продуть.

Тарировка жиклеров. Чрезвычайно большую роль, с точки зрения более экономичной работы двигателя, играет состояние жиклеров. При этом надо иметь в виду, что количество бензина, пропускаемое жиклером, зависит не только от диаметра калиброванного отверстия жиклера, но и от формы выхода жиклера, длины и формы его канала, состояния поверхности обработки и т. д. Поэтому в настоящее время при подборе жиклера принят метод контроля по объемному количеству топлива, которое может истекать из жиклера за определенный промежуток времени. Для сравнения работы тарированного жиклера необходимо иметь эталонный жиклер, дающий вполне определенное истечение объема топлива при наиболее экономном его расходе. Тарировка жиклеров может быть проверена на приборе (рис. 55).

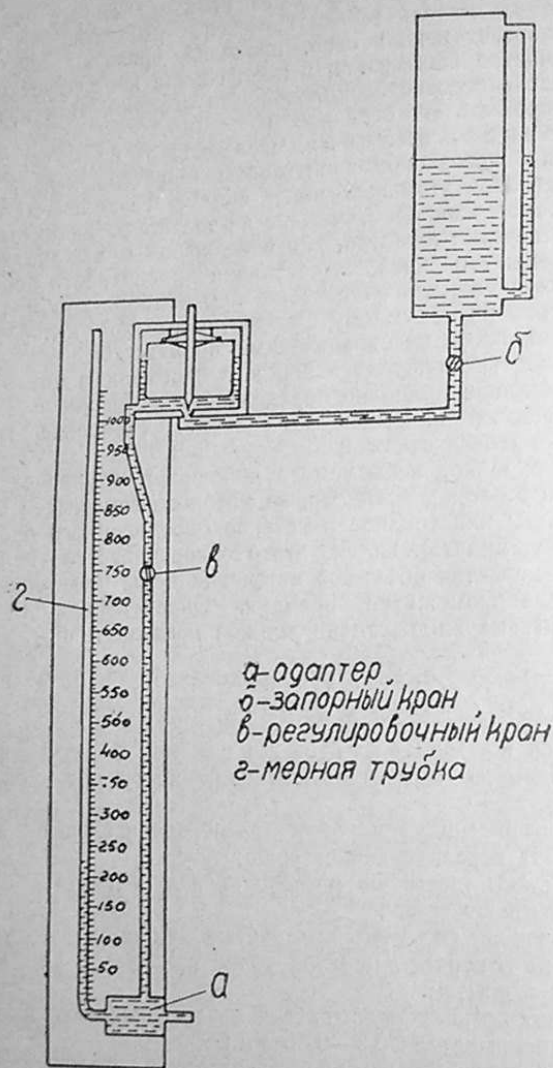
Перед тарировкой испытуемого жиклера в штуцер сначала заворачивается эталонный жиклер, из которого замеряется объемное истечение воды или топлива в течение определенного промежутка времени (одна минута). После этого вворачивается испытуемый жиклер и замеряется объемное истечение воды или топлива в течение того же промежутка времени. Определенная измерением разница в объеме жидкости не должна превышать 5%.

### 3. Электрооборудование.

#### Магнето.

Установка момента зажигания. В случае необходимости установить момент зажигания, поступают следующим образом:

- а) снимают крышку коробки распределительных шестерен;
- б) снимают паразитную шестерню;
- в) закрепляют шестерню магнето на валу магнето;
- г) вывертывают свечу;
- д) поворачивая медленно коленчатый вал по ходу, устанавливают поршень в верхней мертвой точке при такте сжатия, когда оба клапана закрыты;
- е) снимают крышку прерывателя и устанавливают зазор между контактами прерывателя 0,3—0,35 мм;
- ж) устанавливают обойму прерывателя в положение самого позднего зажигания, повернув рычажок опережения в самое крайнее положение;



а-адаптер,  
б-запорный кран  
в-регулирующий кран  
г-мерная трубка

Рис. 55. Схема прибора для тарировки жиклера.

з) поворачивают якорь магнето на ходу до тех пор, пока контакты прерывателя только начнут размыкаться;  
и) надевают паразитную шестерню;  
к) ставят на место крышку прерывателя, крышку коробки распределительных шестерен, присоединяют трос опережения зажигания к рычагу прерывателя;  
л) устанавливают зазоры между электродом и свечой 0,5—0,7 мм.;

м) ввертывают свечу в цилиндр двигателя, присоединяют провод высокого напряжения, надежно затягивая гайку.

При такой установке самое позднее зажигание будет происходить в верхней мертвой точке. Для того чтобы определить верхнюю мертвую точку при ходе сжатия, поступают так:

а) поворачивают коленчатый вал кикстартером по ходу, пока откроются и закроются выхлопной и всасывающий клапаны;

б) через отверстие для свечи или отверстие заливного краника в цилиндр вставляется тонкая чистая проволочка;

в) прощупав концом проволоки дно поршня, продолжают вращение коленчатого вала до тех пор, пока поршень не займет самое верхнее положение при такте сжатия.

Регулировка зазора между контактами прерывателя. В случае необходимости отрегулировать зазор между контактами прерывателя, поступают следующим образом:

а) откручивают слегка винт, закрепляющий кронштейн с контактом;

б) устанавливают ротор магнето в положение, при котором кулачок полностью размыкает контакты;

в) вращая отверткой головку винта, устанавливают необходимый зазор 0,25—0,35 мм. между контактами;

г) закрепляют винтом кронштейн с контактами.

Момент начала размыкания контактов прерывателя можно определить следующим образом:

а) разведя контакты, вставляют между ними узкую полоску папиросной бумаги и, установив ротор в положении, при котором контакты сомкнуты, медленно поворачивают ротор на ходу и одновременно слегка тянут за полоску папиросной бумаги;

б) момент начала размыкания контактов определяется освобождением листка папиросной бумаги.

Присоединение троса управления опережением зажигания производится следующим образом:

а) в кронштейн вкручивается до конца регулировочный винт оболочки троса;

б) левая рукоятка поворачивается от себя доотказа и одновременно рукой вытягивается из оболочки трос;

в) на трос надевается отжимающая пружина;  
г) конец троса с шариком вводится в прорез рычажка опережения так, чтобы шарик оказался под рычажком, а пружина упиралась в рычажок сверху;

д) регулированием винта, ввернутого в кронштейн, устраняется «мертвый ход» рукоятки опережения, а винт после этого закручивается.

При правильном соединении троса, при полном повороте рукоятки на себя рычажок прерывателя должен подняться до упора и при повороте ручки от себя пружина должна отжать рычажок прерывателя вниз до упора.

Уход за магнето сводится к периодическому осмотру, в результате которого магнето должно быть в следующем состоянии:

1. Зазор между контактами прерывателя должен быть в указанных выше пределах, для чего на ключе, прилагаемом к магнето, имеется плоский калибр.

2. Поверхности контактов должны быть ровными, плотно прилегающими одна к другой, и чистыми. В случае необходимости их зачищают мелкой наждачной шкуркой или бархатным напильником.

3. Молоточек должен свободно поворачиваться на своей оси и при нажиме на него пальцем он должен резко ударить по наковальне; если он заедает, надо его снять, зачистить ось и втулку слегка смазать маслом. Сломанная или недостаточно упругая пружина молоточка также может быть причиной его неисправной работы и должна заменяться новой.

4. Провод на свече необходимо надежно закрепить гайкой и он не должен касаться горячих мест двигателя.

5. Провод высокого напряжения должен плотно держаться в своем гнезде крышки трансформатора.

6. Поверхность кулачка должна быть смазанной тонким слоем густой смазки.

7. Подшипники якоря при сборке набиваются достаточным количеством густой смазки на несколько лет.

Изношенные подшипники старого магнето бывают иногда причиной неисправности; снятое с двигателя магнето при провертывании якоря рукой дает нормальную искру, поставленное же на двигатель перестает действовать. Причина заключается в том, что просевший на подшипниках якорь цепляет за полюсные башмаки, от которых его отделяет очень малый зазор.

### Динамомашина.

Динамомашина или генератор, помещенный над магнето в магдино, вырабатывает постоянный ток. Максимальный ток, отдаваемый генератором, регулируется дополнительной третьей щеткой.

Если нужно уменьшить отдаваемый генератором ток, необходимо поступить следующим образом:

а) снять крышку генератора;

б) опустить винт, закрепляющий положение третьей щетки;

в) подвинуть щеткодержатель в положение третьей щетки;

г) закрепить щеткодержатель влево (против хода якоря);

Для нормальной работы генератора водитель должен следить

за тем, чтобы:

а) аккумулятор был надежно включен в сеть (генератор предназначен для работы только с аккумулятором);

б) щетки свободно без заедания двигались в своих гнездах;

в) проводники от щеток имели с ним надежный контакт и были

хорошо прикручены к соответствующим клеммам;

г) пружины имели достаточный нажим на щетки (около 150 г.);

д) поверхность коллектора была чистой и гладкой.

Уход за шестернями передачи магдино заключается в пополнении масляной камеры жидким маслом каждые 1500 км. пути.

### Аккумулятор.

Настоящие указания предусматривают уход за аккумулятором, поставленным на мотоцикл, который не снабжен динамомашинной, поэтому аккумулятор подзаряжается вне мотоцикла. Аккумулятор, вновь полученный для эксплуатации, требует предварительной трехкратной зарядки. Указания по уходу за эксплуатируемыми аккумуляторами даны ниже.

В таблице 8 приведены электрические характеристики аккумуляторной батареи З-МТ-20.

Выпуск батареи с завода и начало эксплуатации ее обычно разделены значительным промежутком времени, в течение которого батарея находится в самых разнообразных условиях. Поэтому батарея перед эксплуатацией должна быть отдельно подготовлена, а именно: предварительно вынуть пробки из крышек элементов, элементы батареи надо заполнить электролитом (раствором серной аккумуляторной кислоты, уд. вес 1,03 при температуре не выше 20—25°) до уровня 15 мм. над верхним краем пластин. Батарея, заполненная электролитом, тщательно протертые с поверхности от капель электролита, могут быть установлены для зарядки.

Аккумуляторные батареи заряжаются только постоянным током.

Первая зарядка батарей. Включение зарядного тока производится только через 6 часов с момента пополнения элемента электролитом.

Если по истечении 6 часов уровень электролита понизился, его

Таблица 8

**Электрические данные свинцовой аккумуляторной батареи типа 3-МТ-20**

Емкость в ампер-часах в зависимости от силы разрядного тока при температуре 30° С и начальной плотности электролита=1,285 уд. вес.

Емкость в ампер-часах			Емкость в ампер-часах			Емкость в ампер-часах			Емкость в ампер-часах			Емкость в ампер-часах		
Сила разрядного тока в амперах			Сила разрядного тока в амперах			Сила разрядного тока в амперах			Сила разрядного тока в амперах			Сила разрядного тока в амперах		
Предельные значения напряжения в вольтах			Предельные значения напряжения в вольтах			Предельные значения напряжения в вольтах			Предельные значения напряжения в вольтах			Предельные значения напряжения в вольтах		
20 час.			10 час.			3 часа			1 час			30 минут		
20,0	1,0	1,7	18,5	1,85	1,68	15,0	5,00	1,60	10,6	10,6	1,54	8,25	16,5	1,50

Вес батареи с электролитом = 6 кг ± 5 процентов.

доводят до нормального (15 мм. выше пластин), доливая электролитом плотностью до 16° Боле.

После этого ставят аккумулятор в зарядку. Для этого «+» и «-» аккумулятора присоединяют соответственно к «+» и «-» сети постоянного тока через последовательно включенный ламповый реостат. Зарядку производить силой тока в 1 ампер.

Включив батарею на зарядку, необходимо систематически замерять и фиксировать напряжение, плотность и температуру электролита в каждом элементе. Измерения производят через каждые 2—4 часа до прекращения роста плотности электролита и далее через каждые полчаса.

Зарядка может быть прекращена, если при указанной выше силе разрядного тока одновременно удовлетворены следующие требования:

- напряжение элементов имеет постоянное значение (по 3 измерителям);
- прекратился прирост плотности кислоты по элементам (не менее 3 замеров);
- одновременно имеет место обильное выделение газов.

Примечание. Если в конце первого заряда удельный вес электролита в отдельных элементах будет выше 1,190—1,200, необходимо снизить удельный вес электролита в этих элементах до указанного значения.

Температура электролита в период зарядки батареи не должна превышать 42° С, в противном случае батарея должна быть выключена для охлаждения электролита до 25—30° С, после чего зарядка может быть продолжена.

Первый разряд. Заряженные батареи включаются на разряд силой тока в 1 ампер. Батареи выключаются из разряда как только напряжение у одного из элементов батарей достигло 1,7 вольта.

Вторая зарядка батареи. Разряженные батареи включить для второй зарядки силой тока 2 ампера. При этой силе тока батареи заряжаются до момента, когда напряжение на одном из элементов каждой батареи поднимется до 2,30—2,35 вольта. По достижении указанного напряжения необходимо зарядный ток уменьшить до 1 ампера и продолжать зарядку до тех пор, пока не будут удовлетворены требования, аналогичные первой зарядке.

Примечание. Если в конце второй зарядки удельный вес электролита в отдельных элементах будет выше 1,240—1,250, необходимо снизить удельный вес электролитов в этих элементах до указанного значения.

Если будут обнаружены такие элементы, в которых плотность электролита будет отличаться от других элементов на 0,75° Б и больше в низшую сторону, аккумулятор с такими элементами необходимо разрядить, как указано ниже, промыть и пересмотреть.

Второй разряд батарей. Производится 10—8-часовым режимом силы тока 1,85 ампера до напряжения 1,68 вольта в каждом элементе батарей.

По данным разрядки производится расчет емкости батарей. Если емкость батарей на второй разрядке не ниже 90% от гарантийной, то после следующего заряда батарей, по правилам второго цикла, батарея может быть пущена в эксплуатацию, в противном случае необходимо провести третий заряд-разряд по правилам второго цикла.

Приготовление электролита. Для приготовления электролита аккумуляторных батарей применяется серная кислота, отвечающая требованиям ОСТ-5355, и дистиллированная вода. Водопроводной водой пользоваться для приготовления электролита воспрещается. Если точно неизвестно, что используемая для приготовления электролита кислота действительно серная и должного качества не имеет, то необходимо ее проверить в химической лаборатории. К употреблению годна лишь химически чистая концентрированная серная кислота (удельный вес 1,83—1,84).

Приготовление электролита следует производить только в чистом свинцовом, эбонитовом, фарфоровом или, в крайнем случае, стеклянном сосуде (из-за опасения, что он может лопнуть от нагревания раствора).

Требуемое количество дистиллированной воды и серной кислоты, в зависимости от удельного веса приготавливаемого электролита, приведено в таблице 9.

Таблица 9

№№ по порядку	Удельный вес приготавливаем. электролита (при 25° С)	Количество составных частей			
		Серной кислоты		Дистиллирован. воды	
		Удельный вес 1,83			
		граммов	см <sup>3</sup>	граммов	см <sup>3</sup>
1	1,03	5,5	3	970	970
2	1,058	100,6	55	945	945
3	1,125	216,0	118	882	882
4	1,385	726,0	397	603	603

При приготовлении электролита надо предварительно налить в сосуд необходимое количество дистиллированной воды, затем при непрерывном перемешивании раствора стеклянной палочкой или трубкой вливать небольшими порциями определенное количество серной кислоты. Не разрешается при приготовлении электролита вливать воду в кислоту, так как при этом происходит интенсивное местное нагревание раствора, сопровождающееся разбрызгиванием.

Сосуд с приготовленным электролитом накрывается стеклом и остается для охлаждения до температуры 20—25° С, после чего производится проверка удельного веса раствора.

Если плотность окажется выше желаемой, в раствор доливают воду; если плотность окажется ниже требуемого, в раствор доливают серную кислоту.

Примечание. Лица, занимающиеся зарядкой аккумулятора, должны быть ознакомлены с техникой безопасности при работе с ними, должны знать меры, применяющиеся в случае получения кислотных ожогов.

Совершенно остуженный раствор заливается в каждую банку через отверстие, закрываемое пробкой. Электролит должен покрывать пластины слоем не ниже 15 мм.

Случайно пролитая кислота должна быть немедленно удалена и аккумулятор вытерт насухо. В противном случае пленка из грязи или пыли и пролитого раствора может стать причиной саморазряда, соединяя между собой разноименные клеммы аккумулятора.

Эксплуатация аккумуляторной батареи. Зарядка батареи, нормально эксплуатируемой, производится в три ступени. Первая ступень зарядного тока — 4,0 ампера. Вторая » » » — 2,0 » Третья » » » — 1,0 »

Нормальная зарядка батареи может быть выполнена только при снижении силы тока по мере заряда.

Переход с первой ступени на вторую осуществляется, когда напряжение отдельных элементов достигает 2,32—2,34 вольта; со второй ступени на третью, когда напряжение возрастает до 2,34—2,38 вольта. Указанные значения переходящего напряжения относятся к температуре электролита 30° С и выше. При температуре ниже 30° С переход со ступени на ступень осуществляется при напряжении 2,38—2,42 вольта.

На третьей ступени зарядка продолжается до полного заряда батареи.

Убедившись, что напряжение батареи и плотность электролита не возрастают, т. е., что признаки зарядки имеют место, не прекращая зарядку, необходимо выверять и довести плотность электролита у всех элементов до удельного веса, равного 1,25 или 32° Б.

Для этого, удалив часть электролита из элементов, плотность которых не равна 32° Б, доливают элементы дистиллированной водой или раствором кислоты удельным весом 1,385 и продолжают зарядку батареи еще 30 мин. По истечении 30 мин. необходимо снова провести проверку плотности электролита всех элементов и если колебание плотности у отдельных элементов не выходит за пределы  $1,285 \pm 0,005$  или больше, чем 0,25° Б, батарея должна быть выключена с зарядки.

Излишние систематические перезарядки или недозарядки вредно отражаются на аккумуляторных батареях.

Зарядка батареи, разряженной, примерно, на 50%, начинается со второй ступени.

Примечание. Конечную плотность заряженного аккумулятора 32° Б применяют в центральной полосе Союза весной и осенью. Летом рекомендуется конечную плотность довести до 29—30° Б. Зимой — до 33° Б. В очень жарких местностях, напр., в Туркестане конечную плотность следует доводить до 25° Б. В очень холодных местностях, с суровыми морозами, конечную плотность электролита следует доводить до 35° Б.

Общие правила обращения с аккумуляторной батареей. Для того чтобы аккумулятор служил возможно больший срок, водитель должен перед установкой заряженной батареи на мотоцикл проверить, имеют ли пробки незабитые отверстия и плотно ли они закручены; надежно ли прикреплены



провода к клеммам аккумулятора; смазаны ли вазелином клеммы аккумулятора сверху. Поверхность смоляной заливки должна быть чистой и не иметь следов брызг кислоты. Банки батарей, смоченные кислотой, должны быть немедленно протерты холстом, смоченным раствором соды или нашатырного спирта, а потом вытерты насухо.

На принципиальной схеме (рис. 29) показано включение в электрическую сеть аккумулятора. В начале эксплуатации, в зависимости от расхода энергии, необходимо снимать аккумулятор для проверки уровня и плотности электролита. Уровень электролита необходимо поддерживать выше пластин на 15 мм.

Если замечено выплескивание кислоты из банки, через неплотно завинченные наливные пробки, или другие повреждения, необходимо немедленно обнаруженную неисправность устранить, а в банку залить свежего электролита такой же плотности, сохраняя его уровень (выше пластин на 15 мм.).

Если замечено уменьшение уровня вследствие испарения воды, в банку доливают дистиллированную воду до необходимого уровня.

Примечание. Если доливка воды происходит зимой, аккумулятор немедленно нужно проставить под зарядку.

Плотность электролита после доливки и часовой зарядки должна дойти до записанной ранее плотности (1,285 или 32° Б для весны и лета в средней полосе Союза).

Аккумулятор необходимо поддерживать в заряженном состоянии и по следующей причине: полностью заряженный аккумулятор замерзает только при температуре около  $-50^{\circ}\text{C}$ , полностью разряженный при  $-6^{\circ}\text{C}$ . При низких температурах необходимо следить, чтобы аккумулятор был полностью заряжен.

Пластины полностью разряженного аккумулятора немедленно сульфатируются, и аккумулятор навсегда теряет часть своей емкости. Частичная сульфатация пластин происходит также вследствие уменьшения уровня электролита и обнажения пластин.

Для определения необходимости постановки аккумулятора в зарядку по плотности электролита рекомендуется таблица 10.

Нижеприведенные примеры поясняют пользование таблицей 10.

1. При наступлении морозов в Красноярске конечная плотность электролита при зарядке аккумулятора была доведена до 35° Б. В случае падения плотности до 23° Б, необходимо ставить аккумулятор немедленно в стационарную зарядку и прозрку.

2. В Ташкенте летом конечная плотность при зарядке доводится до 25° Б. Такой аккумулятор необходимо ставить в зарядку, если плотность опустилась до 8,5° Б.

Таблица 10

Если конечная плотность кислоты в конце зарядки была доведена до:

то аккумулятор нужно ставить немедленно в стационарную зарядку и проверку, если плотность кислоты опустилась до:

35°	Боме, уд. вес 1,320	23°	Боме, уд. вес 1,190
34°	" " " 1,308	22°	" " " 1,180
33°	" " " 1,297	20,5°	" " " 1,166
32°	" " " 1,286	19,0°	" " " 1,153
31°	" " " 1,274	17,5°	" " " 1,137
30°	" " " 1,263	16°	" " " 1,125
29°	" " " 1,252	14,5°	" " " 1,111
28°	" " " 1,242	13,0°	" " " 1,102
27°	" " " 1,230	11,5°	" " " 1,086
26°	" " " 1,220	10°	" " " 1,074
25°	" " " 1,210	8,5°	" " " 1,062

В процессе эксплуатации возможен случай частичного выкрашивания активной массы, оседание ее на дно и замыкание пластин, вследствие чего плотность кислоты довести до нормальной не удается и аккумулятор непрерывно саморазряжается.

В этих случаях нужно разрядить аккумулятор до плотности, указанной в таблице, вылить электролит, заполнить аккумулятор чистой дистиллированной водой, взболтать и вылить. Такую операцию производить до тех пор, пока вода перестанет быть мутной. После этого залить аккумулятор электролитом 16° Б и поставить в стационарную зарядку. В конце зарядки довести плотность электролита до необходимой, в зависимости от условий, и конечную плотность записать.

Независимо от состояния, не реже одного раза в год аккумулятор разряжается и электролит заменяется новым.

Возможны случаи, когда плотность кислоты не поднимается в одной, двух или даже трех банках и после промывки плотность при зарядке также плохо поднимается.

Это говорит о том, что сепараторы между пластинами протерлись и близок момент, когда пластины накоротко замкнутся (коснутся друг друга). В этом случае аккумулятор навсегда выйдет из строя, если не сдать его в мастерскую для капитального ремонта.

Эксплуатация аккумуляторной батареи. (При наличии на мотоцикле магдино). Как уже указывалось выше, мотоциклы выпуска конца 1940 г. вместо магнето будут снабжены комбинированным агрегатом—магдино. Все указания по эксплуатации аккумуляторной батареи, сделанные выше, действительны и в этом случае.

Включение аккумулятора в цепь электрических приборов также не изменяется кроме концов проводов 9 и 12; ранее оставшиеся свободными, эти концы теперь присоединяются к клеммам генератора: провод 9—к клемме Я, а провод 12—к клемме Ш (см. схему рис. 29).

Концы проводов присоединяются согласно схеме (рис. 19): провод 6 (слева машины) присоединяется к узлу провода 6 от кронштейна реле и 15—от «массы» заднего фонаря. Провод 7 (справа машины) присоединяется к проводу 7, идущему от амперметра. Места соединений должны хорошо изолироваться.

Как было уже сказано, генератор может работать на 2 режимах:

- 1) может быть совершенно выключен и не давать зарядного тока;
- 2) может давать зарядный ток около 4,5 ампера;
- 3) может давать ток максимум около 7,5 ампера.

Из рассмотрения схемы электрооборудования следует, что в третьем случае в цепь включаются потребители, мощность которых, не считая кратковременных включений сигнала, может быть вли 32,5 или 13,5 ватта (см. раздел «Главный переключатель света»). Считая, что скорость движения мотоцикла не постоянная, а следовательно, и отдаваемая генератором мощность также не постоянна и на различных режимах может быть не максимальной, то в этих случаях (ночная езда) аккумулятор компенсирует недостающую для потребителей мощность.

В другом случае (дневная езда), не считая кратковременных включений сигнала, генератор дает ток, исключительно идущий на зарядку аккумулятора.

Поэтому при эксплуатации аккумулятора нужно подобрать такой режим зарядки, при котором количество доливов воды (вследствие выкипания) сведется к минимуму, т. е. необходимо подобрать такой режим, чтобы аккумулятор как можно меньше «кипел», но, однако, находился в заряженном состоянии.

Перезарядка аккумулятора делает активную массу пластин рыхлой, что затем приводит к ее осыпанию на дно банки и саморазрядке. Отсюда водитель должен сделать выводы: если при эксплуатации мотоцикла преобладают дневные поездки, аккумулятор не следует все время заряжать и, следовательно, уменьшать ток, вырабатываемый магдино (см. раздел «магдино»), и наоборот, если преобладают ночные поездки, то при дневной эксплуатации нужно почти все время его заряжать.

Хранение аккумуляторной батареи без электролита. Если по условиям работы батарея должна находиться в бездействующем состоянии и заряжать ее каждый месяц затруд-

нительно,—аккумуляторные батареи, бывшие частично в эксплуатации, сохраняются в разряженном состоянии без электролита в сухом, по возможности вентилируемом помещении при температуре 10—20° С выше нуля.

Разряжать аккумуляторные батареи следует силой тока, соответствующей 20-часовому разрядному режиму.

Из разряженной батареи выливается электролит, вместо него заливается дистиллированная вода.

В таком состоянии аккумулятор остается в течение 30 минут, после чего из него выливают воду. Процесс промывки повторяется не менее четырех раз. Промытая аккумуляторная батарея должна быть опрокинута вниз отверстием и оставлена в этом положении не менее суток, т. е. до тех пор, пока из элементов стечет вся вода.

Батарея ставится на длительное хранение после того, как крышка элементов и весь корпус моноблока с крышкой будут тщательно протерты досуха чистой тряпкой, а пробки аккумуляторов будут плотно завернуты. При пуске батареи в эксплуатацию ее заливают электролитом и заряжают, как указано было выше.

Следует отметить, что хранение аккумуляторной батареи без электролита нельзя всемерно рекомендовать. Так как без разборки аккумулятора просушивания активной массы достигнуть трудно, а незначительное даже содержание влаги вызовет образование сульфата свинца, то после хранения аккумулятора в течение достаточно длительного срока он окажется непригодным к работе.

Хранение аккумуляторной батареи с электролитом в заряженном состоянии. Указанный способ хранения батарей применяется в тех случаях, если они могут потребоваться в любое время. При этом необходимо соблюдать следующие правила:

1. Установить батарею на зарядку и довести удельный вес электролита всех элементов до нормального значения.
2. Поставить вентиляционные пробки во все элементы батареи и протереть поверхность ее тряпкой, смоченной в растворе соды.
3. Промыть поверхность батареи водой при помощи чистой тряпки, затем насухо протереть всю батарею.
4. Выводящие контакты и межэлементные соединения батарей очистить и смазать тонким слоем технического вазелина или солидола.
5. Аккумуляторные батареи должны храниться в сухом и по возможности вентилируемом помещении при температуре от +10 до +20° С.
6. Батареи необходимо ежемесячно подзаряжать; они долж-

ны храниться не более 2 месяцев, после чего батареи необходимо пустить в эксплуатацию.

Правила безопасности при обращении с аккумуляторными батареями. Необходимо соблюдать ряд мер для обеспечения безопасности. В помещении при зарядке аккумуляторных батарей не должны находиться посторонние лица, кроме специально проинструктированного обслуживающего персонала. Указанные помещения должны хорошо вентилироваться; примесь водорода в воздухе в любом месте помещения не должна быть более 2%.

В помещении для зарядки аккумуляторных батарей не разрешается: а) иметь отопительные печи с открытым пламенем; б) иметь накаливающиеся металлические реостаты; в) курить и работать паяльной лампой.

Запальные свечи. Уход за свечой сводится к периодическому осмотру и очистке. Если внутри имеется нагар, то он удаляется осторожно, чтобы не попортить изоляцию и электроды. После удаления нагара или масла свечу промывают бензином, лучше из шприца.

Электроды необходимо периодически осматривать и регулировать. Несмотря на то, что при постановке свечи электроды были правильно отрегулированы, т. е. зазор был 0,5—0,7 мм., возможно, что после некоторой работы двигателя, вследствие высоких температур внутри цилиндра, электроды могли изменить нужный промежуток. Если электроды разошлись, их доводят до нужного промежутка легкими ударами молотка или отвертки, если же электроды сблизились, их осторожно разводят тем или иным острым инструментом.

Для определения исправности свечи прикладывают ее к «массе» двигателя, присоединяют провод и быстро проворачивают двигатель. В исправной свече искра проскакивает между электродами достаточно интенсивно.

Такой способ не всегда дает возможность получить верную оценку, так как при незначительной трещине в изоляции свечи искры у вывернутой из цилиндра свечи будут проскакивать между электродами, а при постановке свечи в цилиндр искра, вследствие образующихся в цилиндре высоких давлений, проскакивать между электродами не будет.

Для определения пригодности свечей их испытывают в специальных приборах под давлением.

Для быстрого распознавания причин неисправностей свечей существует особый прибор, носящий название электрического карандаша, дающий возможность проверить свечу во время работы ее.

Реле. Уход за реле заключается в периодическом осмотре состояния контактов. Если контакты подгорели, их необходимо выровнять бархатным напильником и довести зазор между ними до 0,7—0,75 мм. путем заравнивания контактной стенки. Ни в коем случае нельзя регулировать зазор между контактами за счет изменения воздушного зазора между сердечником и якорьком. С изменением величины натяжения пружины и воздушного зазора изменяется напряжение размыкания реле, в результате чего можно испортить аккумулятор и обмотку динамомашинны.

Регулировка производится при применении точных приборов на заводе или в ремонтных мастерских.

Амперметр. Уход за амперметром заключается в периодической проверке затяжки клемм. Водитель должен помнить, что плохой контакт с приборами в цепи амперметр—аккумулятор—«масса» может повлечь перегорание лампы и сгорание шунтовой обмотки генератора.

Главный переключатель и переключатель света. Уход за переключателями заключается в периодической проверке надежности зажима проводов, целости и хорошей упругости пружинок и чистых контактных стоек.

Сигнал и кнопка сигнала. На мотоцикле установлен сигнал фониического типа, т. е. колебания мембраны при включении тока происходят за счет замыкания и размыкания цепи электромагнита. Контакты прерывателя, во избежание сильного обгорания, шунтированы сопротивлением. Со временем за счет износа контактов прерывателя сигнал может разрегуливаться. В этом случае регулировка производится путем ввинчивания или вывинчивания специального винта, расположенного с тыльной стороны корпуса, чуть выше и левее клемм.

После регулировки винт необходимо законтрить. Необходимо следить за тем, чтобы оболочка тросов, проходящих вблизи сигнала, были надежно прикреплены к раме мотоцикла и не было возможности прикосновения их к клеммам, иначе это может привести к короткому замыканию и выходу из строя аккумулятора.

Необходимо также следить за тем, чтобы все гайки, крепящие отдельные части сигнала, провода, гайки, крепящие сигнал к мотоциклу, были всегда хорошо затянуты. При соблюдении этих указаний сигнал долго будет давать недребезжащий звук. Кнопку сигнала необходимо периодически разбирать и зачищать контакты сердцевин и кнопок.

Передняя фара. Регулировка фары, ввиду того, что главная 32-световая нить фланцевой лампы помещена всегда в фокусе, сводится к установке правильного наклона светового пуч-

ка. Для регулировки фары необходимо установить мотоцикл на ровном полу перед белой стеной (на заднюю подставку не устанавливать). Расстояние от стекла фары до стены—10 м. На стене против фары чертят крест, центр которого ниже центра фары на 180 мм. Ослабить крепление фары; включить главную нить и установить фару в положение, при котором центр светового пятна совпадает с центром креста. В этом положении фару закрепить.

Уход за фарой сводится к периодической очистке стекла, рефлектора и ламп от пыли. Очистка стекла от пыли производится чистой мягкой тряпочкой. Удаление пыли с рефлектора производится куском мягкой замши (предварительно сдуть пыль) в направлении от центральной лампы кнаружи рефлектора.

#### 4. Муфта сцепления.

Регулировка сцепления. При сборке сцепления после ремонта или осмотра необходимо сохранить зазор между прижимным диском (02-74) (рис. 33—34) и торцами втулок (02-72). Этот зазор должен равняться 3—3,5 мм. Для установки зазора нужно завернуть гайку (02-75) до упора, а затем отвернуть ее на 2—2¼ оборота.

Неисправности сцепления. а) Диски пробуксовывают. Если при подъеме или езде по плохой дороге мотоцикл теряет скорость и при этом обороты мотора не уменьшаются, это свидетельствует о том, что между дисками нет полного сцепления, т. е. диски пробуксовывают. Необходимо произвести регулировку следующим образом: освободить контргайку и повернуть регулировочный винт (ВН-10316, рис. 44) на ½—1 оборот. Поставить рычаг перемены передач в нейтральное положение. Нажать ногой на рычаг кикстартера всем весом водителя при включенном сцеплении; если при этом рычаг не повернется или повернется вместе с валом двигателя, преодолевая компрессию, это значит, что сцепление не буксует. Если все же диски пробуксовывают, тогда нужно заворачивать зажимную гайку (02-75) до полного устранения пробуксовки. В том случае, если не достигается положительного результата, следует перебрать сцепление.

При разборе сцепления для осмотра следует снять его с вала коробки передач, вернуть через отверстие нажимного диска в основной ведомый диск две монтажные шпильки, имеющиеся в наборе инструмента при мотоцикле. Шпильки ввинчивают в диск концами с короткой нарезкой. Сжать гайками пружины между нажимным диском (02-74) и основным ведомым диском (02-69-1). Отвернуть гайку (02-75), снять все диски и осмотреть их. Замаслев-

ные диски следует промыть бензином, сильно изношенные заменить.

При постановке сцепления на место необходимо проверить наличие сальника (ВН-10528) на главном валике коробки передач.

б) Сцепление не выключает—«ведет». Сцепление «ведет», т. е. при полном нажатии на рычаг выжима сцепления на левой рукоятке руля мотоцикл при включенной скорости продолжает двигаться; это значит, что сцепление полностью не выключается.

Для устранения этого закрутить винт (ВН-10316, рис. 34) на ¼—1 оборот. Если при этом сцепление «ведет», необходимо гайку вывинчивать, пока кикстартер не будет свободно проворачиваться при выжатом сцеплении. После этого, когда регулировка закончена, необходимо затянуть контргайку винта.

Регулировку сцепления можно произвести также путем изменения длины троса. Для этого необходимо вернуть штуцер (05-100-1, рис. 57) и удлинить трос в том случае, если сцепление буксует и трос находится постоянно в натянутом состоянии; если сцепление «ведет», т. е. плохо выжимается, надо вывернуть штуцер на 2—3 оборота.

#### 5. Коробка передач.

Уход и регулировка. Регулировке подвергается механизм переключения передач в том случае, если при правильном положении рычага в кулисе передача не включается или выключается во время движения машины. Для этого следует освободить гайку (ВН-10361, рис. 56), отвинтить винт (19-47) и отъединить тягу (19-15) от рычага (19-33). Поставить рычаг в нейтральное положение на кулисе. Посредством рычага (02-83, рис. 35), соединенного с сектором на коробке передач, найти нейтральное положение между первой и второй передачами. Навинчивая или отвинчивая вилку на тяге, отрегулировать длину тяги и соединить ее с рычагом (19-33). После указанной регулировки произвести проверку переключения всех передач. В том случае, если растянута моторная цепь, ее следует натянуть, отвинтить гайку (ВН-10031, рис. 41), регулировать винтом (03-63). При этом болт (03-77-1) скользит по пазу штек, и цепь натягивается.

Перед выездом следует проверить крепление коробки к раме. Смазка коробки передач производится автотом—летом № 10, а зимой № 6—8.

В новой коробке первые 1000 км. пробега масло менять через каждые 500 км., а в дальнейшем—через каждые 2000 км.

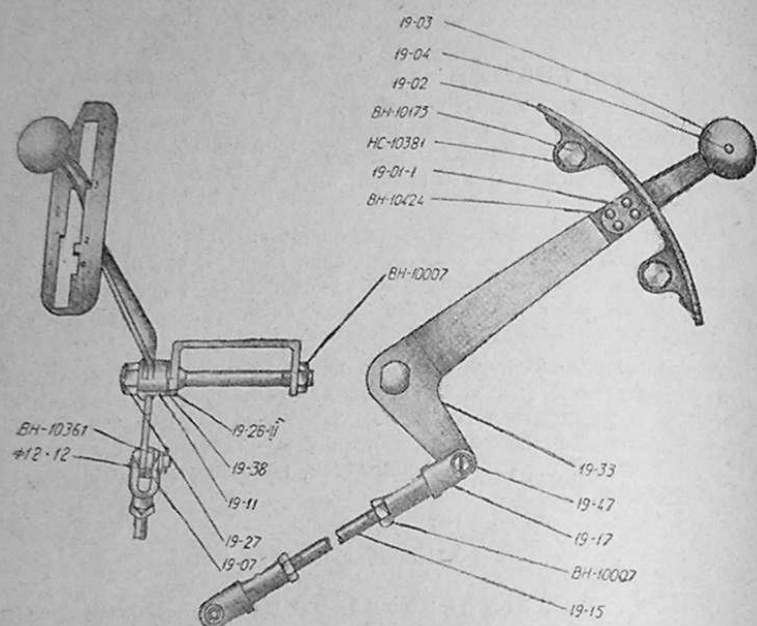


Рис. 56. Механизм переключения.

### 6. Рулевое управление.

Уход за рулевым управлением сводится к наблюдению за креплением кронштейнов, рулевой трубы, винтов манеток и т. д. Необходимо помнить, что никогда не следует выжимать тот или иной трос в рулевом управлении с большим усилием. Все тросы в рулевом управлении выжимаются совершенно свободно и больших усилий не требуются.

От неумелого или небрежного обращения часто случаются обрывы припаянных наконечников тросов. Необходимым условием нормальной работы троса является надлежащая его длина, которая равна длине оболочки троса и плюс расстояние от концов оболочки его до гнезда посадки наконечника троса в золотниках и фиксаторах (сухарь и рычаги). Так как при установке новых тросов возможна незначительная ошибка в их длине, а также и по той причине, что после некоторого времени работы тросов последние слегка вытягиваются, для их подгонки имеются специальные регулирующие устройства.

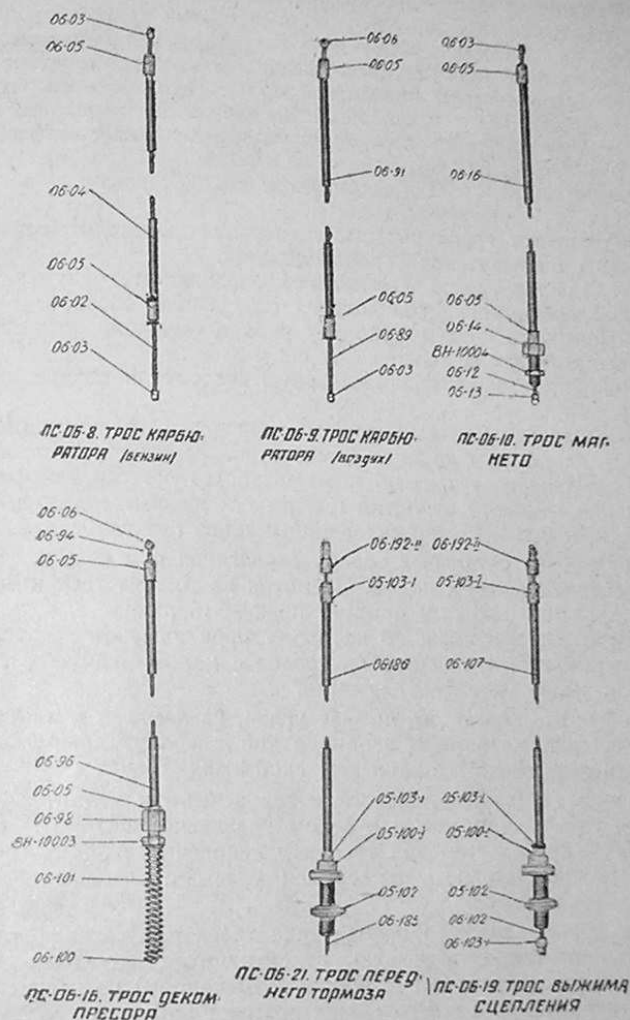


Рис. 57. Тросы.

Регулировка троса дроссельной заслонки производится винтом (24, рис. 13) на крышке корпуса смесительной камеры карбюратора. Регулировка троса воздушного корректора регулируется винтом (25) на крышке корпуса смесительной камеры карбюратора. Регулировка троса переднего тормоза производится штуцером (05-100-1, рис. 57) у диска тормозного барабана переднего колеса. Регулировка троса опережения зажигания производится штуцером (06-14, рис. 57). Регулировка троса декомпрессора производится штуцером (06-98).

Регулировка троса выжима сцепления производится штуцером (05-100-1) у кронштейна коробки передач.

Регулировка тросов дроссельной заслонки и воздушного корректора карбюратора производится следующим образом:

1. Повернуть правую рукоятку руля и рычажок манетки воздушного корректора доотказа от себя.

2. Опустить доотказа дроссельную заслонку и воздушный корректор.

3. Вворачивая или выворачивая направляющие винты (24 и 25, рис. 13), на крышке корпуса карбюратора регулировать тросы так, чтобы совершенно устранить мертвые ходы рукоятки и рычага, т. е., чтобы при повороте рукоятки или рычага на себя дроссельная заслонка и воздушный корректор подымались без запоздания.

Регулировка остальных тросов аналогична и в общем сводится к устранению мертвых ходов. Несмотря на то, что трос и его оболочка являются гибкими и могут принимать любые линии в зависимости от направления, по которому прокладывается трос, необходимо помнить, что перегибов тросов с малым радиусом следует избегать, иначе трос будет заедать.

Чтобы трос лежал без острых углов, не ломался и не болтался при движении мотоцикла, его надо тщательно укладывать и прикреплять к раме хомутками или скобками.

Ремонт тросов. Наиболее вероятными и часто наблюдающимися неисправностями в рулевом управлении являются обрывы одной или нескольких жил тросов у наконечников. Эти неисправности можно устранять не снимая тросы с машины и вообще без разборки тросов.

При обрыве нижнего наконечника троса дроссельной заслонки необходимо повернуть правую рукоятку руля доотказа от себя, вынуть трос с оболочкой (с оборванным концом) из направляющего штуцера крышки корпуса карбюратора; натянуть трос, придерживая оболочку троса так, чтобы противоположный наконечник оболочки троса вплотную вошел в свое гнездо во вкладыше

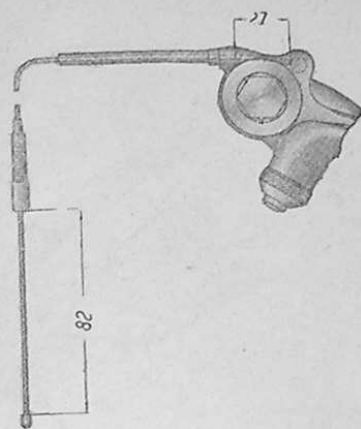


Рис. 58-I. Трос воздушного корректора карбюратора.

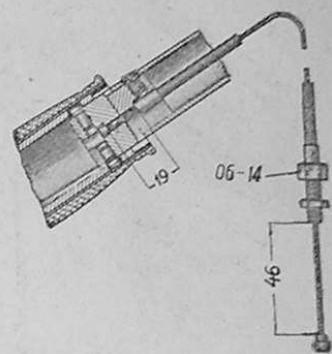


Рис. 58-II. Трос магнето.

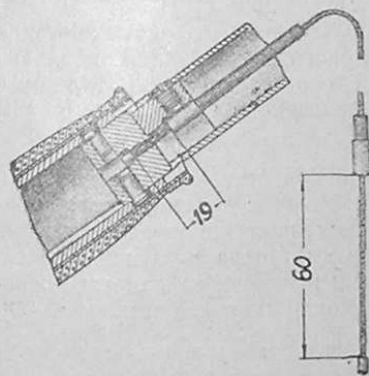


Рис. 58-III. Трос заслонки.

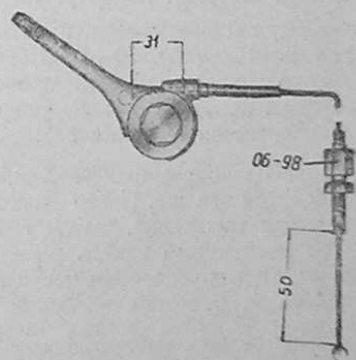


Рис. 58-IV. Трос декомпрессора.

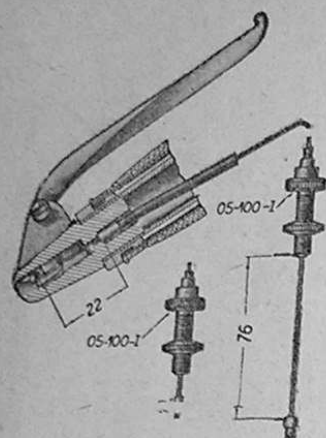


Рис. 58-V. Трос выжима сцепления.

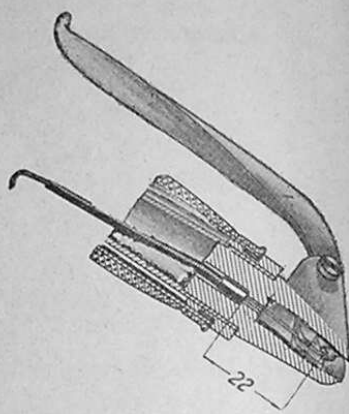


Рис. 58-VI. Трос переднего тормоза.

трубы руля и в то же время, чтобы вплотную были сжаты витки оболочки троса.

Наконечник троса должен быть припаян так, чтобы расстояние от оболочки троса до наконечника было равным 60 мм. Перед пайкой конец троса (место припайки наконечника) очищается наждачной шкуркой и протравливается травленной соляной кислотой.

Затем конец троса пропускается через него, расщепляется и запаивается (рис. 59—I). Если запасного наконечника нет, его можно заменить медной проволокой соответствующей толщины, которая наматывается на конец расщепленного троса (рис. 59—II) и запаивается вместе с ней.

Пайка оборванных нижних наконечников остальных тросов производится так же. Перед пайкой наконечников декомпрессора, опережения зажигания, выжима сцепления и переднего тормоза на трос необходимо надеть регулирующие штуцера и произвести замеры. При определении места припайки наконечника замеры производить не от конца оболочки, а от конца штуцера (см. рис. 58).

При обрыве верхних наконечников в тросах ремонт можно произвести таким же способом, но при этом предварительно освободить нижние концы из своих мест и излишек троса вытянуть

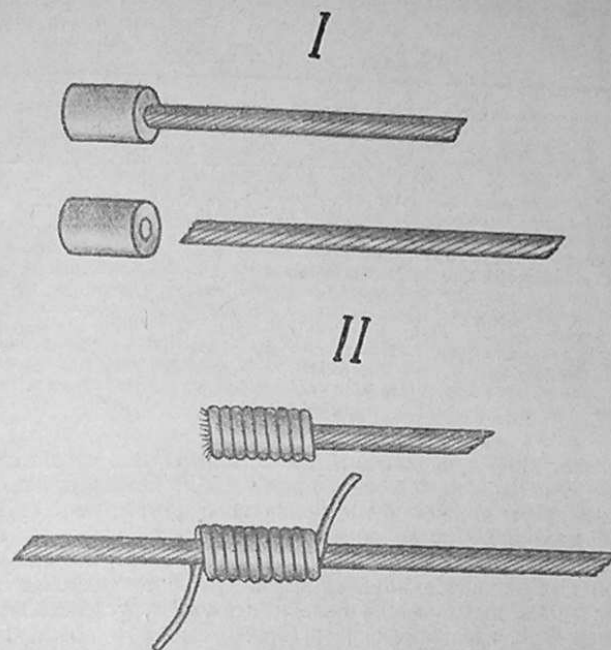


Рис. 59. Ремонт троса.

вверх. Размер от верхних концов оболочек тросов до наконечников выдерживать в соответствии с указанными в таблице II и на рис. 58.

При обрыве одной или двух жил у наконечников рекомендуется спаять их заодно с целыми жилами.

При обрыве всего троса у самого наконечника (если позволит длина) наконечник можно перепаять. Некоторое укорочение троса может компрессироваться регулировочным штуцером. Но в этом случае лучше оборванный трос заменить новым. При замене троса необходимо, продевая трос в оболочку, смазать его солидолом или техническим вазелином для лучшего скольжения.

Передняя вилка. В результате износа шариковых подшипников рулевой колонки или ослабления затягивающей их гайки появляется продольный люфт головки. Чтобы обнаружить этот

Таблица 11

## Размеры концов тросов

№ п/п	Наименование тросов	Размер нижних концов	Размер верхних концов
1	Трос дроссельной заслонки карбюратора	От оболочки до наконечника 59—60 мм.	От оболочки до наконечника 77—78 мм.
2	Трос воздушного корректора карбюратора	От оболочки до наконечника 80—81 мм.	От оболочки до наконечника 106—107 мм.
3	Трос декомпрессора	От штуцера до наконечника 50—51 мм.	От оболочки до наконечника 80—81 мм.
4	Трос опережения зажигания	От штуцера до наконечника 45—46 мм.	От оболочки до наконечника 63—64 мм.
5	Трос управления муфтой сцепления	От штуцера до наконечника 75—76 мм.	От оболочки до наконечника 95—97 мм.
6	Трос переднего тормоза	На 10 миллиметров от концов троса	На 10 мм. от концов троса

люфт, необходимо приподнять переднее колесо так, чтобы оно было на весу, подложив под картер мотора какой-либо ящик. Обнаруженный люфт должен быть немедленно устранен. Устранение люфта производится путем подтягивания верхней гайки до полного исчезновения продольной игры в подшипниках. Однако вилка при этом должна свободно вращаться. Износ шарниров параллелограмма вилки, вызывающий поперечный люфт, устраняется подтягиванием гаек, крепящих оси траверсы.

Вилка считается правильно собранной, если между щечками и траверсами рулевой колонки имеется зазор не более 0,25 мм. с каждой стороны.

Для регулировки указанного выше зазора необходимо отверткой вывернуть стяжную ось (05-215-1, 05-242-1 и 05-243-1, рис. 42) на соответствующую величину, после чего затянуть гайку с левой стороны. Убедившись, что щечки притянуты к буртикам стяжных осей, необходимо затянуть гайку с правой стороны вилки.

После окончательной сборки и регулировки вилки надо произвести проверку, насколько правильно она отрегулирована. Проверку производят раскачиванием передней части мотоцикла, стараясь как можно больше сжать главную пружину; если при этом чувствуется сопротивление только пружины, и вилка свободно занимает свое исходное положение, а гайки стяжных осей качаются вместе со щечками, не меняя своего положения относительно последних, то вилка отрегулирована правильно.

Перед началом проверки боковые амортизаторы надо ослабить

Подшипники рулевой колонки и все шарниры вилки необходимо систематически смазывать. Для смазки шарниров установлены в соответствующих местах маслянки, в которые необходимо от времени до времени шприцем подавать немного солидола.

## 7. Тормоза.

Исправные тормоза есть одно из основных условий безопасности езды. Водитель должен перед выездом проверять исправное состояние их.

Педали заднего тормоза и рычаг переднего должны быть чувствительны к нажатию. После того как педаль заднего тормоза и рычаг переднего тормоза опущены, тяга и трос обоих тормозов должны свободно возвращаться в первоначальные положения.

Прежде чем приступить к регулировке заднего тормоза, мотоцикл надо поставить на заднюю подставку. Регулировку производить при помощи закручивания или откручивания регулировочной гайки (барашка) до тех пор, пока при нормальном положении педали тормоза не будет свободно вращаться колесо. Заднее колесо должно надежно затормаживаться, при нажатии ногой и педалью вниз не более чем на 50—60 мм. от верхнего положения.

Регулировка переднего тормоза мотоцикла производится с помощью регулировочного штуцера (05-100-1) так, чтобы колесо свободно вращалось при нормальном положении рычага тормоза и при нажатии его надежно тормозилось.

Передний тормоз можно регулировать также и путем натяжения троса, отпуская гайку (ВН-10019) и, протянув трос в нужном направлении, закрепить гайку.

Кроме указанных способов регулировки тормозов, последняя может быть выполнена также снятием рычага (09-66-11, рис. 45) и поворачиванием его вокруг оси кулачка (09-65) в нужном направлении.

Тормоза часто отказывают в работе вследствие замасливания. Если накладки «Феродо» замаслились, необходимо разобрать тормоза, снять колодки и тщательно промыть накладки в керосине, применяя для этого жесткую щетку.

Не допускать такого износа тормозных накладок «Феродо», при котором полка тормозной колодки начинает касаться барабана; необходимо своевременно произвести замену изношенных прокладок «Феродо» новыми.

При регулировке тормозов надо следить за тем, чтобы колодки прилегали почти по всей трущейся поверхности барабана, а при опущенных тормозах накладки «Феродо» не касались поверхности барабана.

Если почему-либо не происходит нормальная оттяжка колодки.



установка добавочных пружин не допускается. В этом случае необходимо разобрать и прочистить тормоза и заново их отрегулировать.

После регулировки тормозов на месте их действие надо проверить во время пробега мотоцикла. Нормальное действие тормоза считается, если при скорости движения мотоцикла в 40—45 км./час на сухом асфальте он затормаживается двумя тормозами на дистанции 13—18 м.

Торможение следует производить только при выключенном сцеплении, позднем зажигании и прикрытом газе.

При необходимости пользования одновременно задним и передним тормозами торможение производить сначала ножным (задним), а затем ручным (передним) тормозом.

### 8. Колеса.

Подтяжка спиц производится, не снимая покрышки, так как на боковой поверхности ниппеля имеются грани для ключа.

Спицы колеса надо натягивать равномерно и туго. Ослабевшая спица легко обнаруживается на ощупь. Натяжение спиц производится поворачиванием ниппеля специальным ключом или плоскогубцами.

Подшипники колеса должны быть отрегулированы таким образом, чтобы колесо не имело никакой боковой качки, и в то же время легко вращалось вокруг своей оси. Регулировку подшипников (рис. 49) надо производить каждый раз, как только будет замечена боковая качка колеса. С этой целью освобождают контргайку (11-59) втулки колеса и гайкой (11-58) фиксируют новое положение подшипников. При сборке подшипники колес необходимо набивать солидолом, кроме того, периодически (через каждые 500 км. пробега) следует вводить через масленку ступицы смесь масла с солидолом.

Покрышки прямобортные размером 27×4. Нормальный срок службы их определяется в 10000—12000 км. пробега.

Продолжительность работы покрышек зависит главным образом от правильного монтажа и нормального давления воздуха в камерах. Давление в камерах рекомендуется поддерживать таким образом:

Нагрузка	Переднее колесо	Заднее колесо
При езде одиночкой .	0,7 атм.	1,1 атм.
„ „ с коляской .	0,85 „	1,5 „

Давление воздуха в камерах следует измерять не на ощупь, а специальным манометром, присоединенным к вентилю камеры.

Шина, накаченная слишком сильно, вызывает тряску мотоцикла и неприятные ощущения для водителя. Шина недонакаченная на 25% будет служить в два раза меньше.

В случае сильного нагрева шин от быстрой езды в жаркую погоду, нужно давать им охладиться, иначе может произойти разрыв камеры и покрышки. Резкое трогание с места, а также торможение «юзом» преждевременно изнашивают протектор. Седло обода должно периодически окрашиваться и не должно иметь забоев и гомятостей.

### 9. Коляска.

Уход за рамой и колесом коляски такой же, как и уход за рамой и колесами самого мотоцикла.

Уход за кузовом коляски заключается в регулярном обмывании его от пыли и грязи в конце рабочего дня. Кузов надо обмывать чистой водой при помощи мягкой тряпки или губки. При очень загрязненном кузове не следует пускать очень сильную струю воды, так как частицы грязи будут наносить царапины на окрашенную поверхность. Окрашенные части мотоцикла и кузова нельзя протирать керосином, бензином, алкоголем и т. п., так как это вызывает быстрое разрушение их окраски.

Рессорные листы желательно смазывать солидолом через каждые 10—15 тысяч км. пробега. Перед смазкой надо разобрать, промыть рессору керосином и промазать каждый лист в отдельности. Рессорные пальцы надо смазывать солидолом через 250 км. пробега.

## 10. Перечень основных неисправностей в мотоцикле, их причины и устранение.

Причина	Устранение
<b>Д В И Г А Т Е Л Ъ.</b>	
I. Двигатель при заводке не дает вспышки.	
А. Горючее не поступает в цилиндр.	Проверить, не засорена ли магистраль и есть ли горючее в поплавковой камере карбюратора. Не закрыт ли краник бензопровода.
Б. Слишком бедная смесь.	а) Обогатить горючую смесь, опустив для этого воздушный корректор доотказа. б) Переполнить поплавковую камеру, нажав на утопитель до появления горючего в отверстиях корпуса карбюратора. в) При заводке прикрыть правой рукой всасывающее отверстие карбюратора. Поворачивая кикстартером, удалить из цилиндра часть смеси; при этом процессе держать выхлопной клапан и дроссельную заслонку открытыми. Поднять воздушный корректор, повернув рычаг манетки на себя.
В. В цилиндр поступает много горючего (богатая смесь).	Залить масла в цилиндр (через отверстие для свечи), после чего проворачивать двигатель.
Г. Слабая компрессия.	а) Вывернуть свечу, почистить электроды наждачной шкуркой и промыть в бензине. б) Отрегулировать зазоры между электродами свечи (0,5—0,7 мм.). Проверить: вывернуть свечу, присоединить к проводу, положить корпусом на цилиндр; проворачивая двигатель, наблюдать за искрой; если фарфор лопнул, то свечу заменить.
Д. Замаслились и загорели электроды свечи.	Проверить токоприемник. Проверить изоляцию провода; проверить, не присоединяется ли провод к „массе“, и замеченные неисправности устранить.
Е. В свече лопнул изоляционный стержень (фарфоровый).	Снять верхнюю крышку магнето; проворачивая двигатель кикстартером, проверить состояние контактов прерывателя и зазор между ними. Поверхности контактов должны быть ровными, плотно прилегающими одна к другой и чистыми. Молоточек должен свободно провертываться на оси. При необходимости контакты зачистить мелкой наждачной шкуркой или бархатным напильником. При заедании молоточка его снять, зачи-
Ж. Провод высокого напряжения, идущий от магнето к свече, замыкает на „массу“.	
З. Контакты прерывателя магнето не размыкаются.	

Причина	Устранение
И. Контакты прерывателя замаслились, обгорели или „сработались“.	Снять ось и втулку слегка смазать маслом. Зазор разомкнутых контактов прерывателя должен быть 0,25—0,35 мм.
К. Магнето не работает.	Снять крышку катушки магнето и, если контакты замаслились, протереть чистой тряпкой места, прилегающие к контактам. Контакты протереть бумагой, протягивая ее между контактами до отсутствия следов масла на бумаге. Если контакты обгорели, зачистить плоскости прилегания наждачной шкуркой. Сработавшиеся контакты заменить новыми. Если при проверенном токоприемнике, проводе высокого напряжения и правильно отрегулированном прерывателе магнето не дает искры, то снять магнето и отправить в специальную электромастерскую на проверку и ремонт.
Л. Игла жиклера упала в жиклерную трубку. (Признак—бедная смесь).	Отвернуть крышку корпуса карбюратора, приподнять дроссельную заслонку и, если игла упала, поставить иглу на место.
М. Карбюратор и магнето в исправности, но момент зажигания не соответствует фазам газораспределения (шестерня магнето провернулась на конусе ротора магнето).	Проверить зажигание и, если обнаружено несоответствие момента подачи искры с фазами газораспределения, установить зажигание вновь. (Смотри раздел „Установка зажигания“).
Н. Фарфоровый изолятор в корпусе свечи покрылся толстым слоем нагара, через который центральный электрод замыкается на „массу“.	Разобрать свечу, очистить от нагара внутреннюю поверхность корпуса свечи; фарфоровый изолятор и электроды промыть в бензине и собрать.
О. Неплотность поршневых колец.	Проверить, не пригорели ли кольца, не имеют ли большой выработки или потеряли упругость; обнаруженные неисправные кольца заменить новыми.
П. Неправильное газораспределение.	Проверить газораспределение и установить согласно регулировке, указанной характеристике или по меткам, имеющимся на шестернях. (Смотри раздел „Газораспределение“—Регулировка).

Причина	Устранение
<p>II. Двигатель при вращении не имеет компрессии.</p> <p>А. Отсутствие масла на стенках цилиндра.</p> <p>Б. 1) Неплотное прилегание головок клапанов к гнездам.</p> <p>2) Отсутствие зазоров между головкой толкателя и стержнем клапана.</p> <p>3) Стержень клапана заел во втулке (загорел).</p> <p>4) Седла и гнезда клапанов "загорели".</p> <p>В. Поршневые кольца сработались или "загорели" в канавках.</p> <p>Г. Неплотность в свече (пропускают прокладки).</p> <p>Д. Прокладка под головкой цилиндра пропускает газы.</p>	<p>Вывернуть свечу, залить через отверстие для свечи небольшое количество масла.</p> <p>1. Проверить путем поворачивания и по "свисту" определить, в каком клапане наблюдается неплотность.</p> <p>2. Снять крышку клапанов и, если отсутствует зазор, отрегулировать. (См. раздел "Газораспределение").</p> <p>3. Отвернуть свечу и через отверстие для свечи влить под клапан керосину.</p> <p>Если это мероприятие не даст положительных результатов, снять головку цилиндра и промыть стержень клапана керосином, нажать клапан вниз и затем проворачивать двигатель. При отсутствии положительных результатов снять клапан и слегка зачистить стержень мягкой наждачной шкуркой, промыть после этого керосином и при постановке смазать маслом.</p> <p>4. Снять цилиндр; разобрать и притереть клапаны.</p> <p>Снять цилиндр; если кольца сработаны, заменить; если "загорели", — отточить в керосине и собрать.</p> <p>Отвернуть свечу и заменить прокладку.</p> <p>Снять головку цилиндра и поставить новую прокладку.</p>

### III. Двигатель туго вращается.

Застыло масло в холодную погоду.

Рекомендуется залить в цилиндр остывшего двигателя через заливной краник или через отверстие для свечи бензина в количестве 3—5 см<sup>3</sup>.

### IV. Двигатель при заводке останавливается, сделав несколько вспышек.

А. Недостаточная подача горючего.

Проверить наличие горючего в магистрали, а также в поплавковой камере. Проверить, не заедат ли поплавков в поплавковой камере карбюратора или запорная игла поплавковой камеры.

Б. Неправильное образование горючей смеси.

Проверить и отрегулировать карбюратор (См. регулировку карбюратора).

Причина	Устранение
<p>В. Неплотность в соединении фланца карбюратора с фланцем цилиндра.</p> <p>Г. Неисправность зажигания.</p>	<p>Отнять карбюратор от цилиндра и поставить новую прокладку. Если прокладка в исправности, достаточно подтянуть гайки шпилек крепления карбюратора.</p> <p>Проверить магнето и проводку, неисправности устранить. (см. главу VI, раздел 3).</p>

### V. Двигатель при заводке "стреляет" в карбюратор и глушитель.

А. Провернулась шестерня на конусе хвостовика ротора магнето (неисправность зажигания).

Проверить правильность установки зажигания и при обнаружении неисправности установки зажигания снять крышку газораспределения, затянуть гайку крепления шестерни магнето, поставить поршень в верхнюю мертвую точку при такте сжатия, снять паразитную шестерню, перевести рычажок опережения зажигания на позднее (поворотом левой рукоятки от себя), вращая за шестерню (против часовой стрелки), подвести вплотную кулачок прерывателя к фибровой вставке молоточка так, чтобы в следующее мгновение при повороте магнето влево получился бы разрыв контактов прерывателя. При этом положении поставить на место паразитную шестерню и крышку газораспределения.

Б. Неправильно установлено газораспределение. (Данный случай может быть при сборке двигателя после ремонта, а в действующей машине только при срезе шпонки главной шестерни на коренном пальце и провороте шестерни по отношению к пальцу. Последнее — мало вероятный случай).

В. Неплотность прилегания клапанов. Отсутствие зазоров между толкателями и стержнями клапанов.

Г. В цилиндре слишком много горючего.

Проверить газораспределение. (См. гл. II и VI — разделы по газораспределению). При неправильно установленном газораспределении — установить согласно указаний, данных об установке газораспределения.

Проверить зазоры между головками толкателей и стержнями клапанов (должны быть для всасывающего клапана 0,12—0,15 мм., для выхлопного 0,17—0,20 мм.).

Продуть цилиндр, провернув его кикстартером несколько раз при открытой дроссельной заслонке и приподнятом выхлопном клапане (декомпрессором).

Причина	Устранение
---------	------------

VI. Двигатель при заводке дает обратные толчки или даже несколько оборотов в обратную сторону.

А. Слишком раннее зажигание.

Перевести опережение зажигания на позднее (поворот левой рукоятки руля от себя). Проверить правильность регулировки магнето.

VII. Двигатель на малом газе „стреляет“ в карбюраторе. С увеличением же оборотов этот дефект ослабевает или совсем исчезает.

А. Бедная смесь на малом газе из-за избытка воздуха, вследствие неплотности в соединении фланца карбюратора с фланцем цилиндра, в клапанах и свечах.

Проверить плотность соединения карбюратора с цилиндром и, если нужно, подтянуть гайки или сменить прокладку.

Проверить и подтянуть свечу; проверить плотность посадки всасывающего клапана.

Б. Бедная смесь на малом газе из-за недостатка горючего (засорены пусковые жиклеры).

Проверить, не застряла ли конусная игла в гнезде поплавковой камеры карбюратора.

Проверить регулировку карбюратора на малый газ.

Проверить, на засорены ли бензопроводы к пусковым жиклерам, а также и сами жиклеры.

В. Скопление грязи в карбюраторе.

Разобрать, промыть и прочистить все бензопроводы карбюратора, собрать и вновь отрегулировать.

VIII. Двигатель дымит. (Из выхлопной трубы идет черный дым).

А. Слишком богатая смесь на малом газе.

Отрегулировать карбюратор на малый газ (см. регулировку карбюратора).

Б. Слишком богатая смесь на больших оборотах (высоко поднята игла жиклера).

Отвернуть крышку корпуса карбюратора, приподнять дроссельную заслонку и при таком положении опустить иглу жиклера на 1—2 деления.

В. Отверстие жиклерной трубки разработалось.

Заменить жиклерную трубку (желательно заменить также и иглу).

Г. Высокий уровень бензина в поплавковой камере вследствие течи поплавка.

Проверить и, если обнаружена течь в поплавке, заменить его на новый. При отсутствии запасного поплавка запаять старый. Перед пайкой поплавков необходимо хорошо

Причина	Устранение
---------	------------

просушить во избежание взрыва попавшей в поплавок смеси воздуха с горючим.

Во время пайки строго следить за тем, чтобы не получилось увеличения веса поплавка. Излишек олова следует удалить шабером с поверхности поплавка.

Проверить плотность перекрытия конусной иглой отверстия для горючего и, если неплотность обнаружена, притереть конус иглы к отверстию.

Д. Высокий уровень бензина в поплавковой камере вследствие пропуска бензина конусной иглой в поплавковую камеру (конусная игла не перекрывает горючего).

IX. Пропуски (перебои) в зажигании на малом газе.

А. Богатая смесь на малом газе.

Отрегулировать карбюратор на малом газе (см. регулировку карбюратора).

Б. Загорели электроды запальной свечи.

Вывернуть свечу, почистить и промыть электроды.

В. Неисправности в зажигании.

Проверить систему зажигания. (См. регулировку зажигания).

X. Двигатель детонирует. (Появляются резкие систематические стуки в цилиндре, из глушителя периодически выбрасываются хлопья сажи; появляется тряска двигателя и общий перегрев).

А. Горючее не соответствует степени сжатия двигателя.

Проверить качество горючего (Проверить рекомендуется в лаборатории). Практически: слить из бензобака все горючее и залить чистого бензина 2-го сорта. (Рекомендуется взять бензин из той посуды, из которой управлялись другие мотоциклы и в которых явления детонации не наблюдались).

Б. Бедная смесь и раннее зажигание при небольших оборотах двигателя (при малой скорости хода мотоцикла на 4-й передаче).

Изменить режим работы двигателя, а именно: обогатить смесь, повернуть рычаг манетки воздушного корректора карбюратора от себя и дать позднее зажигание. Если дорога не позволяет развить скорость на 4-й передаче свыше 30 км. в час, то лучше перейти на низшую передачу (3-ю). Наиболее выгодный режим работы двигателя наблюдается при скорости мотоцикла по ровной дороге и даже с подъемом 40—50 км/час на 4-й передаче.

В. Бедная смесь вследствие засорения карбюратора (грязь, скопляю-

Разобрать, прочистить и тщательно промыть карбюратор. Проверить и прочистить все бензопроводы тихого хода. Проверить

Причина	Устранение
---------	------------

щаяся в поплавковой камере и в колодце, скрепляющем поплавковую камеру с корпусом карбюратора, попадая в жиклер, уменьшает пропускную способность жиклера).  
Г. Слишком перегрет двигатель при крутом и продолжительном подъеме.

и прочистить главный жиклер. Проволокой главный жиклер чистить не рекомендуется, для этого можно применить конский волос. Для очистки достаточно промыть жиклер бензином и продуть.

Изменить режим работы двигателя. Крутые и длительные подъемы, где нельзя развить скорость на 4-й передаче выше 30—40 км/час, рекомендуется брать на 3-й передаче, обогащая при этом смесь и давая соответствующее оборотам двигателя опережение зажигания.

**XI. Появление из выхлопной трубы густого белого дыма.**

А. В цилиндр попадает большое количество масла вследствие плохо отрегулированной масло-системы.

Отрегулировать подачу масла, а именно:  
а) завернуть конусный стержень масло-регулятора доотказа;  
б) затем вывернуть его на три оборота;  
в) отвернуть колпачок, прикрывающий регулировочный винт маслоредуктора (на крышке газораспределения);

г) вворачивая регулировочный винт, отрегулировать подачу масла так, чтобы давление в масломагистрали при прогревом двигателя было от 0,5 до 1 атмосферы, при средних оборотах двигателя (1000—1500 об/мин); при этом выхлопные газы должны выходить едва окрашенными в голубоватый цвет.

Б. Картер переполнен маслом выше установленной метки на стержне маслощупа.

Спустить масло через спускную пробку в картере до верхнего уровня, отмеченного на стержне маслощупа.

В. Пропуски масла поршневыми кольцами, в результате потери упругости, выработки или загара колец в канавках поршня, что часто наблюдается при перегреве двигателя и заедании пор в цилиндре.

Данные дефекты точно можно обнаружить только сняв цилиндр, что не всегда желательно. Поэтому предварительно проверить нужно все, о чем сказано выше, и если все же дефекты не устранены, снять цилиндр и проверить поршневые кольца. (Необходимость проверки колец будет диктовать или километраж, пройденный мото-

Причина	Устранение
---------	------------

циклом, или перегревы двигателя и заедание поршня в цилиндре, имевшие место перед описанным дефектом).

**XII. Перебои в работе двигателя, неравномерный ход и вибрация.**

Д. Неправильная установка момента размыкания контактов прерывателя магнето.  
Б. Бедная смесь.

Проверить и установить требуемый момент размыкания контактов магнето. (См. установку зажигания).

- а) Обогащить смесь воздушным корректором.
- б) Проверить уровень горючего в поплавковой камере.
- в) Проверить, не засорен ли карбюратор и если да, то почистить и промыть.
- г) Проверить, не опустилась ли игла жиклера и если да, то поставить на место. Вывернуть и осмотреть свечу, в случае необходимости промыть ее в бензине и очистить от нагара.

В. Неисправность свечи.

Проверить провод, а также его соединение с клеммой магнето и свечи.  
Д. Неисправность магнето.  
Проверить магнето, в особенности токоприемник (при попадании на него воды наблюдаются короткие замыкания на массу), а также выступ кулачка прерывателя. Проверить газораспределение.

Г. Неисправность провода от магнето к свече.  
Д. Неисправность магнето.

Е. Неправильно установлено газораспределение.  
Ж. Холодный двигатель в зимнюю погоду.  
З. Позднее зажигание.

Проверить провод, а также его соединение с клеммой магнето и свечи.  
Д. Неисправность магнето, в особенности токоприемник (при попадании на него воды наблюдаются короткие замыкания на массу), а также выступ кулачка прерывателя. Проверить газораспределение.  
Прогреть двигатель.  
Проверить, соответствует ли данная регулировка момента зажигания требуемой для двигателя.

И. Явление детонации и самовоспламенения в цилиндре двигателя.

- а) Проверить качество горючего.
- б) Изменить режим работы двигателя.

К. Слишком высокая температура окружающего воздуха или попутный ветер.

В этом случае необходимо подбирать соответствующую передачу скоростей и облегченный режим работы двигателя. Если все же двигатель перегревается, остановить его на несколько минут.

Л. Засорена маслосистема.

Разобрать двигатель и тщательно прочистить и промыть масляную магистраль. Следует заменить качественным и соответствующим времени года.

М. Некачественное или несоответствующее времени года масло.

Н. Недостаточно масла в картере.

Долить масла в картер по верхний уровень (на стержне маслощупа).

Причина	Устранение
<p>О. Неисправность масляного насоса.</p> <p>П. Неплотное прилегание клапана маслоредуктора на маслومانометре при исправной и соответствующей упругости пружины.</p> <p>Р. Неисправность манометра масляного давления в магистрали.</p> <p>С. Загрязнение ребер и межреберного пространства на цилиндре и головке цилиндра.</p>	<p>Снять маслонасос и проверить:</p> <p>а) не засорены ли каналы для прохода масла;</p> <p>б) не слишком ли слабая пружина ведущего клапана.</p> <p>В случае надобности, пружину следует заменить и проверить работу маслонасоса на специальной установке.</p> <p>Вывернуть корпус маслоредуктора с корпусом маслонасоса и легкими ударами по клапану (а в мотоциклах выпуска 1940 года — по шарик) припасовать клапан или шарик к гнезду.</p> <p>Снять и отдать в ремонт специальной мастерской (Манометр, установленный на мотоцикле, должен быть сверен с контрольным манометром). В дороге отрегулировать масляную систему так, чтобы из выхлопной трубы появился слабый белый дымок.</p> <p>Очистить от грязи и засорения ребра и межреберные пространства цилиндра и головки цилиндра (рекомендуется промыть керосином).</p>
<p>ХIII. Двигатель не дает максимальных оборотов и не развивает максимальной мощности.</p> <p>А. Декомпрессор не отрегулирован (выпускной клапан не всегда прилегает к гнезду).</p> <p>Б. Не полностью открыта дроссельная заслонка карбюратора.</p> <p>В. Позднее зажигание.</p> <p>Г. Бедная смесь на больших оборотах, вследствие недостаточного сечения отверстия жиклера, или общее засорение карбюратора.</p> <p>Д. Неправильное газораспределение.</p>	<p>Отрегулировать декомпрессор.</p> <p>Проверить и отрегулировать подъем дроссельной заслонки до полного открытия.</p> <p>Проверить, соответствует ли полный ход рычажка опережения зажигания на магнето полному ходу рукоятки управления опережением зажигания.</p> <p>Поставить главный жиклер требуемого сечения или прочистить и промыть весь карбюратор.</p> <p>Проверить и установить согласно схемы фаз газораспределения.</p>

Причина	Устранение
<b>КОРОБКА ПЕРЕДАЧ И МУФТА СЦЕПЛЕНИЯ.</b>	
<b>XIV. Грется муфта сцепления.</b>	
<p>Д. Неправильно отрегулирован трос выжима сцепления, т. е. трос сильно натянута и муфта полностью не включается и пробуксовывает.</p> <p>Б. Диски муфты сцепления подработались и чашка выжима сцепления упирается в гайку крепления прижимного диска и тем препятствует полному включению.</p> <p>В. При отсутствии дефектов, указанных в А и Б, диски пробуксовывают.</p>	<p>Отрегулировать трос, ввернув штуцер, регулирующий натяжение троса (на приливе корпуса коробки передач). См. гл. VI — рулевое управление — о регулировке тросов.</p> <p>Разобрать муфту сцепления и заменить райасбестовые диски. Как временная мера, подложить под выжимной диск, надев на шпильки крепления выжимного диска четыре шайбочки толщиной по 1—1,5 мм.</p> <p>1) Недостаточно зажата гайка прижимного диска: снять щиток моторной цепи и затянуть гайку (см. регулировка муфты сцепления).</p> <p>2) Диски замаслились: снять щиток моторной цепи, разобрать муфту сцепления, промыть диски в бензине при помощи жесткой щетки.</p>
<b>XV. При заводке храповичные шестерни соскакивают.</b>	
<p>А. Слабая пружина, прижимающая храповичную шестерню к храповику.</p> <p>Б. Сработались зубья (храповичные) в храповичной шестерне или на храповике.</p>	<p>Снять наружную крышку коробки передач и заменить пружину.</p> <p>Снять наружную крышку передач и заменить сработавшуюся деталь храповичного зацепления на новую.</p>
<b>XVI. Самовыключаются скорости на ходу мотоцикла.</b>	
<p>А. Разрегулировалась тяга переключения перемены скоростей.</p> <p>Б. Пружина фиксатора слабая.</p> <p>В. Большой осевой люфт валика переключения передач.</p> <p>Г. Сработались кулачки в кулачковых муфтах или в кулачковых шестернях.</p>	<p>Отрегулировать тягу так, чтобы при каждом включенном положении рычага перемены передач муфта переключения полностью входила бы в зацепление с кулачками шестерен.</p> <p>Снять наружную и промежуточную крышки коробки и заменить пружину фиксатора.</p> <p>Разобрать коробку и устранить осевой люфт валика перемены передач подбором и заменой упорных шайб соответствующей толщины.</p> <p>Разобрать коробку и детали со сработавшимися кулачками заменить новыми либо сошлифовать сработанные части кулачков.</p>

Причина	Устранение
XVII. При заводке рычаг кикстартера не возвращается в исходное положение. Слабая или сломанная пружина кикстартера.	Снять наружную крышку коробки и заменить пружину кикстартера.

#### ТОРМОЗА.

XVIII. При нажмие ногой на педаль заднего тормоза не происходит должного торможения мотоцикла.

А. Длинная тяга от педали к рычагу у барабана заднего тормоза.

Б. Фрикционные накладки „Феродо“ замаслились.

В. Фрикционные накладки „Феродо“ сломались.

1. Укоротить тягу, наворачивая регулировочный барашек на конце тормозной тяги.

2. Разобрать тормозной барабан, промыть в бензине колодки тормоза, просушить, собрать и отрегулировать.

3. Разработать тормозной барабан, снять, приклепать новые накладки „Феродо“.

XIX. При нажмие на педаль ножного тормоза происходит заклинивание тормоза (колесо тормозится намертво).

А. Перекок тормозных колодок вследствие неправильной сборки.

Б. Пружина тормозных колодок лопнула.

Снять тормозной барабан, проверить, отрегулировать, собрать и проверить на ходу (см. гл. VI, разд. 7).

Снять тормозной барабан и заменить лопнувшую пружину.

#### ПЕРЕДНЯЯ Вилка.

XX. Передняя вилка не амортизирует, что наиболее ощутительно при езде по неровной дороге.

А. Слишком затянуты боковые амортизаторы.

Б. Неправильно отрегулированы гайки щеки и оси траверс передней вилки (нет зазора между щеками и траверсами).

В. Привполне правильно отрегулированной передней вилке и отпущенных боковых амортизаторах при езде по неровной дороге сильно трясет.

Г. Большой люфт упорных шариковых подшипников рулевой колонки; при езде слышен стук.

Отпустить боковые амортизаторы.

Отрегулировать параллелограммное сочленение вилки согласно указаний, данных в разделе о передней вилке.

Слишком большое давление в шине колеса.

Отпустить гайку винта хомута верхней траверсы. Отвернуть головку у демпфера и, поворачивая гайку рулевой колонки, устранить люфт.

После этого затянуть болт хомута траверсы и натянуть демпфер.

## ГЛАВА VII. РАЗБОРКА И СБОРКА МОТОЦИКЛА АМ-600.

### Общие положения.

1. В настоящей главе дан порядок разборки и сборки отдельных агрегатов и механизмов мотоцикла для устранения тех или иных неисправностей, возникающих в процессе эксплуатации.

2. Так как сборка производится в порядке, обратном разборке, то и указан только порядок разборки, а в отношении сборки, где это необходимо, даны лишь специальные указания.

3. Разборка производится только в следующих случаях:  
а) для устранения замеченных неисправностей и смены износившихся частей на запасные;

б) для чистки и проверки отдельных механизмов (см. Правила технического ухода—глава V, разд. 2—9).

4. Предполагается, что производящий разборку и сборку в достаточной степени знает устройство мотоцикла и имеет необходимые навыки в работе, а поэтому и не даются указания о приемах работы.

5. При разборке и сборке необходимо соблюдать следующие общие правила и указания:

а) не производить разборку в целом или отдельных механизмов без крайней на то необходимости;

б) разбирать механизм или прибор лишь настолько, насколько это необходимо для устранения замеченной неисправности;

в) не разбирать механизмы или приборы (снятые с мотоцикла при разборке) без необходимости;

г) прежде чем приступить к разборке, следует подготовить рабочее место, инвентарь, инструмент, приспособления и т. д. Разборку производить в помещении и только в случае крайней необходимости—на открытом месте, но создав для работы соответствующие условия, заготовив ящики для деталей, подослав под машину брезент и т. д.;

д) детали, приработавшиеся на своих местах, желательно метить при разборке и раскладывать в определенном порядке с тем, чтобы при сборке они были поставлены на свои места;

е) шлифованные детали, как-то: шариковые и роликовые подшипники, палец поршня, цилиндр, клапаны и другие—промываются (желательно бензином или лигроином) и при постановке на место обязательно смазываются автолом;

ж) крепежные детали—болты, гайки, шайбы, винты и т. д. после снятия механизма, прибора или агрегата, если это возможно, ставятся на свои места;

з) мелкие детали, которые нельзя поставить на место, раскладываются в определенном порядке или в отдельные ячейки ящика с тем, чтобы они были поставлены на свои места;

и) винты и гайки, по условиям работы подлежащие шплинтовке, после сборки должны быть зашплинтованы инструментами соответствующих размеров;

к) при разборке и сборке пользоваться инструментом и приспособлениями, приложенными к мотоциклу (для облегчения пользования ими в тексте даны номера, под которыми они числятся в каталоге);

л) каждая разборка должна фиксироваться в соответствующем формуляре, с указанием причин разборки, неисправностей и как были устранены неисправности (регулировкой, заменой деталей и т. д.).

## Разборка мотоцикла АМ-600

№№ п. п.	Что сделать	Последовательность выполнения	Инструмент и приспособления
----------	-------------	-------------------------------	-----------------------------

### КОЛЯСКА.

Отсоединение коляски от мотоцикла:

1	Поставить мотоцикл на заднюю подставку.	Со стороны мотоцикла.	Подставка деревянная
2	Подставить под раму коляски подставку (козлы).		
3	Отсоединить электропровод подфарника от сети.	1. Отвернуть гайку болта подкоса. 2. Вынуть болт.	Ключ гаечный двусторонний (21-32-1).
4	Отсоединить передний подкос рамы коляски от переднего узла хребтовины рамы		
5	Отсоединить трубу переднего узла рамы коляски от чашки шарового пальца на правом переднем подкосе мотоцикла.	1. Отвернуть зажимную гайку на шаровой чашке. 2. Отвернуть гайку чашки, соединяющую ее с пальцем.	Ключ двусторонний (21-70)
6	Отсоединить кронштейн задний от чашки шарового пальца на заднем узле правого лонжерона мотоцикла.	1. Отвернуть зажимную гайку на шаровой чашке. 2. Отвернуть гайку чашки, соединяющую ее с пальцем.	Ключ двусторонний (21-70)
7	Отвести боковую коляску вправо.		

### КОЛЕСА.

А. Снятие заднего колеса:

1	Поставить мотоцикл на заднюю подставку.	1. Ослабить болты крепления распорок к задним узлам лонжеронов. 2. Отвернуть гайки крепления распорок к откидной части заднего щитка.	Ключ двусторонний (21-56), 14×17 мм. Ключ гаечный двусторонний (21-56), 14×17 мм.
2	Отсоединить от распорок откидную часть заднего грязевого щитка.		
3	Вынуть заднюю ось и снять колесо.	1. Отвести откидную часть щитка вверх.	



№ п.п.	Что сделать	Последовательность выполнения	Инструмент и приспособления
		2. Отвернуть гайку у оси колеса. 3. Вынуть ось. 4. Вынуть распорную втулку между ступицей колеса (справа) и задним узлом правого лонжерона рамы. 5. Снять колесо со шпильки барабана, отводя его вправо, и выкатить.	Ключ торцевой (ПС-21-8)

#### Б. Снятие переднего колеса:

	Поставить мотоцикл на заднюю подставку (одиночка).		
2	Поставить мотоцикл на подставку переднего колеса.	Отвернуть гайки крепления подставки к грязевому щитку.	Ключ гаечный двусторонний (21-56), 14×17 мм.
3	Вынуть ось переднего колеса.	Отвернуть гайку оси переднего колеса.	Ключ торцевой (ПС-21-8)
4	Снять колесо.	1. Вынуть ось. 2. Вынуть распорную втулку между ступицей колеса (слева) и нижним узлом левого пера вилки. (В мотоциклах с установленным спидометром редуктор спидометра заменяет распорную втулку). 3. Снять колесо с штифтов барабана и выкатить из вилки.	Вручную.

#### В. Снятие щитка моторной и задней цепи:

1	Снять переднюю цепь (моторную).	1. Поставить мотоцикл (одиночка) на заднюю подставку; 2. Отвернуть гайку крепления левой подножки и педали ножного тормоза. 3. Снять подножку и педаль ножного тормоза. 4. Отвернуть гайку крепления смотрового лючка, она же — крепления щитка моторной цепи.	Ключ торцевой (ПС-21-8)  Вручную.  Ключ торцевой (21-36) или разводной (21-25-11)
---	---------------------------------	---	---

№ п.п.	Что сделать	Последовательность выполнения	Инструмент и приспособления
		5. Снять щиток моторной цепи. 6. Отвернуть винт хомута крепления аккумулятора. 7. Снять аккумулятор. (В мотоциклах выпуска 1940 г. аккумулятор не нужно снимать). 8. Провернуть двигатель так, чтобы замочное звено цепи стало против смотрового лючка в корпусе кожуха моторной цепи. 9. Снять замок с замкового звена. 10. Снять щечку с валиков замкового звена. 11. Снять замковое звено с валиками через смотровой лючок. 12. Снять моторную цепь.	Вручную.  Ключ патронный (21-35), 14×22 мм.  Кикстартером.  Отвертка (21-40-1).  Отвертка (21-40-1).
2	Снять заднюю цепь	1. Ослабить гайку крепления корпуса щитка моторной цепи и кронштейна щитка задней цепи. 2. Ослабить болт крепления подкосов заднего грязевого щитка с левой стороны. 3. Снять щиток задней цепи. 4. Провернуть заднее колесо так, чтобы замковое звено стало на цепной шестерне заднего барабана. 5. Снять замок с замкового звена. 6. Снять щечку с валиков замкового звена. 7. Снять замковое звено с валиками. 8. Снять заднюю цепь.	Ключ гаечный двусторонний (21-56), 14×17 мм. Ключ гаечный двусторонний (21-56), 14×17 мм. Вручную.  Вручную.  Отвертка (21-40-1).
3	Снять муфту сцепления.	1. Снять щиток моторной цепи и снять моторную цепь (см. выше).	Отвертка (21-40-1) Вручную.

№ п. п.	Что сделать	Последовательность выполнения	Инструмент и приспособления
4	Разобрать муфту сцепления	2. Отвернуть гайку крепления чашки выжима муфты сцепления. 3. Отвернуть контргайку и гайку крепления муфты на главном валу коробки скоростей. 4. Ввернуть две шпильки в ведомый диск через отверстия в прижимном диске муфты сцепления. 5. Навернуть на шпильки две гайки и слегка прижать ими прижимной диск с тем, чтобы освободить фасонную гайку крепления прижимного диска. 6. Отвернуть фасонную гайку крепления прижимного диска. 7. Навернуть корпус приспособления на резьбу втулки муфты и снять муфту.	Ключ торцевой (21-36) или разводной. Ключ торцевой (ПС-21-8)  Вручную.  Ключ торцевой (21-36) или разводной.  Ключ накидной (21-30)  Съемник.
		1. Муфта снимается, как описано выше. 2. Свернуть гайки с двух специальных шпилек и тем освободить прижимной диск и пружины. 3. Снять прижимной диск. 4. Снять основной ведомый диск с пружинами со шлиц втулки муфты. 5. Вынуть последовательно ведущие, ведомые и райасбестовые диски.	Ключ торцевой (21-36) или разводной (21-25-11) Вручную.

### ТОРМОЗА.

#### А. Снятие тормозных барабанов:

1	Снять задний тормозной барабан.	1. Снять щиток задней цепи. Снять заднюю цепь. Снять заднее колесо, как указано было выше. 2. Отвернуть гайку на хвостовике разжимного кулачка и снять рычаг заднего тормоза.	Ключ гаечный двусторонний (21-56), 14×17 мм.

№ п. п.	Что сделать	Последовательность выполнения	Инструмент и приспособления
2	Снять передний тормозной барабан.	3. Отвернуть гайку на пальце рычага тормозного диска. 4. Отвернуть гайку крепления оси барабана к заднему узлу рамы мотоцикла. 5. Снять тормозной барабан. 1. Снять переднее колесо, как указано выше. 2. Отвернуть гайку болта крепления троса к тормозному рычагу и освободить трос. 3. Вывернуть штуцер регулировки троса. 4. Отвернуть гайку винта крепления рычага тормозного диска к вилке мотоцикла. 5. Отвернуть гайку оси крепления барабана к нижнему узлу правого пера передней вилки. 6. Снять тормозной барабан.	Ключ гаечный (21-56), 14×17 мм. Ключ торцевой (ПС-21-8)  Вручную.  Ключ торцевой (21-36) или (21-25-11)  Вручную или плоскогубцы (21-24-1) Плоскогубцы (21-24-1) Ключ гаечный (21-56), 14×17 мм. Ключ торцевой (ПС-21-8)  Вручную.

#### Б. Разобрать тормозные барабаны (передний и задний):

1	Снять диск тормозного барабана с тормозными колодками и разобрать.	1. Снять диск тормозного барабана с колодками. 2. Отвернуть гайку с хвостовика разжимного кулачка и снять рычаг.	Вручную.  Ключ гаечный (21-56), 14×17 мм. или гаечный (21-43) Ключ гаечный (21-32-1), 14×22 мм. Вручную.
		1. Отвернуть гайку с оси тормозных колодок. 2. Отнять тормозные колодки с осью колодок и разжимным кулачком от тормозного диска. 3. Разъединить тормозные колодки, сняв пружины.	Вручную.
2	Разобрать диск тормозного барабана с тормозными колодками.		

№ п.п.	Что сделать	Последовательность выполнения	Инструмент и приспособления
3	Разобрать тормозной барабан (ступицу).	<ol style="list-style-type: none"> <li>1. Выбить ось тормозного барабана и шарикоподшипников.</li> <li>2. Вынуть упорное (из проволоки) кольцо из ступицы.</li> <li>3. Вынуть шариковые подшипники и распорное кольцо между ними.</li> </ol>	<p>Молоток и медная выколотка</p> <p>Плоскогубцы (21-24-1).</p> <p>Молоток, выколотка.</p>

Тормозные барабаны как передний, так и задний разбираются аналогично.

#### Снятие распределительного щитка:

1	Снять распределительный щиток.	<ol style="list-style-type: none"> <li>1. Отвернуть винт специальный (под бензобаком), соединяющий трубку масляного насоса с трубкой манометра.</li> <li>2. Отвернуть три болта крепления щитка к корпусу бензобака.</li> <li>3. Отсоединить электропроводку от переключателя и амперметра, снять щиток.</li> </ol>	<p>Ключ разводной (21-25-11) и плоскогубцы (21-24-1)</p> <p>Ключ плоский (21-34)</p> <p>Отвертка.</p>
---	--------------------------------	---	---

#### Снятие бензобака:

1	Снять бензобак (для замены тросов и электропроводки).	<ol style="list-style-type: none"> <li>1. Отвернуть винт крепления тяги к рычагу перемены передач у бензобака.</li> <li>2. Отвернуть бензопроводную трубку от двух краников.</li> <li>3. Расшплинтовать и отвернуть два болта (под баком) крепления бака к хребтовине рамы.</li> <li>4. Отвернуть два болта крепления бензобака (передней части) к переднему узлу хребтовины рамы (у рулевой колонки).</li> <li>5. Снять бензобак.</li> </ol>	<p>Отвертка (21-40-1)</p> <p>Ключ разводной (21-25-11)</p> <p>Ключ гаечный (21-56), 14×17 мм.</p> <p>Плоскогубцы (21-24-1), ключ гаечный (21-56), 14×17 мм.</p> <p>Ключ торцевой (21-41), вороток (21-39) или ключ (21-56), 14×17 мм.</p> <p>Вручную.</p>
---	---	---	---

№ п.п.	Что сделать	Последовательность выполнения	Инструмент и приспособления
<b>РУЛЕВОЕ УПРАВЛЕНИЕ</b>			
1	Снять руль с тросами.	<ol style="list-style-type: none"> <li>1. Снять бензобак, как указано в разделе „Ж“.</li> <li>2. Отделить все нижние концы троса (6 шт.).</li> <li>3. Отсоединить 4 болта крепления рулевой трубы к кронштейнам.</li> <li>4. Снять руль с тросами</li> </ol>	<p>Ключ разводной (21-25-11)</p> <p>Ключ торцевой (21-41) или ключ (21-56) 14×17 мм.</p>
2	Разобрать рукоятку руля для замены троса дроссельной заслонки карбюратора. (Разборка возможна на мотоцикле, не снимая всего руля).	<ol style="list-style-type: none"> <li>1. Отвернуть гайку винта специального крепления рычага выжима сцепления к кронштейну на конце рулевой трубы.</li> <li>2. Вывернуть винт специальный из кронштейна на конце рулевой трубы и снять кронштейн.</li> <li>3. Отвернуть стопорные винты хомута манетки воздушного корректора (по 2 шт.).</li> <li>4. Отвернуть стопорные винты на упорной втулке рукоятки на конце рулевой трубы.</li> <li>5. Сдвинуть хомут манетки воздушного корректора, а также рукоятку и упорную втулку к середине рулевой трубы на 20-25 мм., с тем, чтобы открыть доступ и отвернуть винт крепления кронштейна на конце рулевой трубы.</li> <li>6. Отвернуть винт крепления кронштейна на конце рулевой трубы и снять кронштейн.</li> <li>7. Снять упорную втулку и рукоятку с конца рулевой трубы.</li> <li>8. Вынуть сухарик из направляющей в прорези рулевой трубы и отсоединить от троса.</li> </ol>	<p>Ключ гаечный (21-34) или разводной (21-25-11)</p> <p>Отвертка (21-40-1).</p> <p>Отвертка (21-40-1).</p> <p>Отвертка (21-40-1)</p> <p>Вручную.</p> <p>Отвертка (21-4)-1)</p> <p>Вручную.</p> <p>Отвертка (21-40-1)</p>

№№ п.п.	Что сделать	Последовательность выполнения	Инструмент и приспособления
		9. Отвернуть винт направляющего сухаря.	Отвертка (21-40-1)
		10. Вынуть направляющую сухаря из конца рулевой трубы.	Отвертка (21-40-1)

### ДВИГАТЕЛЬ

Частичная разборка двигателя (не снимая двигателя с рамы мотоцикла)

1	Снять головку цилиндра.	1. Отвернуть прижимную гайку крепления провода высокого напряжения в запальной свече и отнять провод от свечи. 2. Вывернуть 8 болтов (специальных) крепления головки к цилиндру. 3. Снять головку цилиндра и медно-асбестовую прокладку.	Вручную или плоскогубцы (21-24-1).  Ключ накидной (21-35), 14×22 мм. Вручную.
2	Снять цилиндр и поршень.	Снять головку цилиндра, как указано выше.	
3	Снять глушитель с выхлопной трубой	1. Отвернуть (частично) гайку болта хомута крепления конца выхлопной трубы к выхлопному патрубку цилиндра. 2. Отвернуть гайку и вынуть болт крепления выхлопной трубы к раме мотоцикла. 3. Отвернуть болт крепления глушителя к заднему правому узлу рамы мотоцикла и отнять глушитель с выхлопной трубой.	Ключ гаечный (21-56), 14×17 мм. или торцевой (21-41)  Ключ торцевой (21-41)
4	Отнять карбюратор от цилиндра	3. Отвернуть болт крепления глушителя к заднему правому узлу рамы мотоцикла и отнять глушитель с выхлопной трубой.	Ключ гаечный (21-56), 14×17 мм.
		1. Отвернуть прижимную гайку трубки бензопровода к поплавковой камере карбюратора. 2. Отвернуть две гайки со шпилек крепления карбюратора к цилиндру и отнять карбюратор.	Ключ гаечный (21-56), 14×17 мм.  Ключ разводной (21-25-11).
5	Снять щиток клапанов.	1. Отвернуть гайку (фасонную) крепления щитка клапанов и снять щиток.	Вручную

№№ п.п.	Что сделать	Последовательность выполнения	Инструмент и приспособления
		2. Отвернуть болт (специальный) крепления трубки маслопровода к стержню всасывающего клапана. 3. Отвернуть гайку (прижимную) крепления трубки маслопровода к шпильке (специальной) и снять трубку. 4. Отвернуть 4 гайки крепления цилиндра к картеру.	Ключ разводной (21-25-11).  Ключ гаечный двусторонний (21-56), 14×17 мм. Ключ гаечный (21-56), 14×17 мм. Кикстартером.
		5. Провернуть кривошип двигателя, поставив поршень в нижней мертвой точке. 6. Приподнять цилиндр настолько, чтобы поршень вышел из цилиндра отверстием для поршневого пальца. 7. Снять упорные кольца в отверстиях бобышек поршня. 8. Выбить поршневой палец, поддерживая поршень с противоположной стороны. 9. Опустить поршень возможно ниже при положении кривошипа на нижней мертвой точке, приподнимая цилиндр, снять его и затем снять поршень. Положить цилиндр на стол плоскостью крепления головки, сжать клапанную пружину, сжимая ее вниз вместе с упорной шайбой, снять конусную втулку (из двух половин) с заточки стержня клапана, отпустить пружину, снять упорную шайбу и пружину клапана, перевернуть цилиндр плоскостью прилегания головки вверх и вынуть клапаны. 1. Спустить масло из картера.	Вручную.  Отвертка (21-40-1)  Выколотка медная и молоток. Вручную.  Вручную, нажимая ключом на втулку.
6	Разобрать цилиндр (снять клапаны).		Ключ гаечный (21-56), 14×17 мм. или торцевой (21-41)  Ключ торцевой (21-41)
7	Снять сетку фильтра маслонасоса и снять маслонасос.		Ключ гаечный (21-56), 14×17 мм.

№ п.п.	Что сделать	Последовательность выполнения	Инструмент и приспособления
8	Снять щиток картера	2. Мотоцикл с прицепкой поставить на яму, а одиночку можно положить на левый бок на соответствующие подставки. Отвернуть 8 гаек стремянок крепления щитка картера и снять щиток.	Ключ гаечный (21-34) или разводной (21-25-11).
9	Снять крышку люка	1. Отвернуть 5 гаек со шпилек крепления крышки люка маслонасоса и отнять крышку. 2. Отвернуть 4 винта крепления сетки фильтра маслонасоса (они же крепления маслонасоса) и снять сетку фильтра.	Ключ торцевой (21-36). Отвертка (21-40-1).
10	Снять магнето	3. Вынуть маслонасос. 1. Отвернуть винт крепления крышки опережения (винт в центре крышки) и отнять крышку опережения от магнето. 2. Отнять крышку опережения от троса. 3. Вывернуть штуцер регулировки троса шпильки (специальной) и отъединить трос от шпильки через прорезь. 4. Отвернуть 11 шт. винтов крепления крышки распределения и снять крышку. 5. Отвернуть гайку крепления шестерни магнето. 6. Снять шестерню магнето с конуса хвостовика ротора магнето. 7. Отвернуть болт (стяжной) хомута крепления магнето (болт совсем не выворачивать, а только ослабить хомут). 8. Снять магнето, выдвигая его из-под хомута влево по ходу мотоцикла.	Вручную. Отвертка (21-40-1). Вручную. Ключ разводной (21-25-1). Отвертка (21-40-1). Ключ торцевой (21-41). Съемник. Ключ патронный (21-35), 14×22 мм. Вручную.

## ОГЛАВЛЕНИЕ.

ГЛАВА I. — Общие сведения о мотоцикле ТИЗ-АМ-600 . . . . .	3
ГЛАВА II. — Описание отдельных механизмов и узлов мотоцикла.	
1. Двигатель:	
Цилиндр и его головка . . . . .	12
Кривошипно-шатунный механизм . . . . .	12
Газораспределительный механизм . . . . .	18
Система смазки двигателя . . . . .	22
Система питания двигателя . . . . .	26
2. Электрооборудование мотоцикла . . . . .	35
3. Сцепление . . . . .	55
4. Коробка передач . . . . .	57
5. Рама . . . . .	65
6. Передняя вилка . . . . .	65
7. Рулевое управление . . . . .	69
8. Тормоза . . . . .	71
9. Колеса и шины . . . . .	71
10. Коляска и езда с ней . . . . .	77
11. Конструктивные изменения в мотоцикле выпуска 1949 г. . . . .	77
ГЛАВА III. — Топливо для двигателя . . . . .	80
ГЛАВА IV. — Общие указания по обслуживанию мотоцикла.	
1. Подготовка мотоцикла к работе . . . . .	82
2. Заводка двигателя . . . . .	84
3. Троганье с места, движение и остановка мотоцикла . . . . .	85
4. Общие правила езды по дорогам . . . . .	88
5. Езда по тяжелым дорогам . . . . .	90
6. Хранение мотоцикла . . . . .	92
7. Хранение резины . . . . .	95
8. Противопожарные мероприятия . . . . .	96
9. Подготовка мотоциклов к транспортировке по железной дороге . . . . .	99
ГЛАВА V. — Технические правила по эксплуатации мотоцикла.	
1. Технические правила эксплуатации нового мотоцикла . . . . .	99
2. Правила технического ухода . . . . .	100

Технический уход № 1 . . . . .	102
Технический уход № 2 . . . . .	102
Технический уход № 3 . . . . .	103
Технический уход № 4 . . . . .	103
Технический уход № 5 . . . . .	104
Технический уход № 6 . . . . .	104
Периодичность проведения технического ухода . . . . .	105

**ГЛАВА VI. — Неисправности, их устранение, предупреждение и регулировка мотоцикла.**

1. Двигатель . . . . .	105
2. Карбюратор . . . . .	114
3. Электрооборудование . . . . .	117
4. Муфта сцепления . . . . .	132
5. Коробка передач . . . . .	133
6. Рулевое управление . . . . .	134
7. Тормоза . . . . .	141
8. Колеса . . . . .	142
9. Коляска . . . . .	143
10. Перечень основных неисправностей в мотоцикле, их причины и устранение . . . . .	144

**ГЛАВА VII. — Разборка и сборка мотоцикла АМ-600 . . . . .**

**ИСПРАВЛЕНИЯ\***

Страница	Строки	Напечатано		Следует	
		Переднее колесо	Заднее колесо	Переднее колесо	Заднее колесо
7	18 сверху	сцепления переднего тормоза.		сцепления и переднего тормоза.	
10	пункт 61	для заднего колеса 1,5—2 атм.; для переднего колеса и коляски 1,0—1,25 (01—103, см. рис. 4)		для заднего колеса 1,5 атм.; для переднего и колеса коляски—1 атм. (01—107, см. рис. 4)	
12	16 снизу	(01—13—11)		(01—12—1)	
17	4 сверху	(01—12—1)		(01—13—11)	
17	8 сверху	хромоникелевой		сильхромовой	
21	24 сверху	отверстие картера		отверстие а картера	
23	4 снизу	маслорегулятор		корпус маслорегулятора	
25	1 сверху	штулки (01—143)		штулки и ниппеля (01—143)	
26	1 сверху	(см. рис. 14)		(см. рис. 13)	
31	8 сверху	экономический		экономный.	
114	7 снизу	регулирующим винтом		регулирующим винтом 24	
114	1 и 2 снизу	„мертвый ход“ рукоятки (рис. 24, 13)		„мертвый ход“ рукоятки (рис. 13)	
119	1 сверху	на ходу		по ходу	
119	и 10 снизу				
121	7 сверху	между электродом и свечей		между электродами свечей	
121	4 сверху	опустить винт, закрепляющий		опустить винты, закрепляющие	
122	8 снизу	(по 3 измерителям)		(по 3 замерам)	
142	Таблица				
		Переднее колесо	Заднее колесо	Переднее колесо	Заднее колесо
		0,7 атм.	1,1 атм.	0,8 атм.	1,25 атм.
		0,85 "	1,5 "	1,0 "	1,5 "

\* Все исправления против оригинала внесены заводом после выхода книги из печати.

К изд. 58-н.

Редактор И. М. Глаз

Изд. № 58-н. Подп. в печать 12-IV 1941 г. Объем 10,5+1 п. л.  
Число тип. зн. в 1 п. л. 52000. Заказ № 3063.

ПК 17176. Типо-литография им. Стачки 1902 г. Ростов н/Д., ул. Энгельса, 11

**БЕСПЛАТНО**