

МОТОЦИКЛЫ
MOTORCYCLES
MOTOSYCLETES
MOTORRÄDER
MOTOCICLETAS

ДНЕПР-11

Днепр-11

ДНЕПР-16

Днепр-16

katalog



ZAPCHASTEXPORT

SSSR * MOSKVA

СОДЕРЖАНИЕ
CONTENTS INHALTSVERZEICHNIS
TABLE DES MATIÈRES CONTENIDO

Введение	3
Introduction	
Avant-propos	
Einleitung	
Introducción	
Перечень сборочных единиц	5
List of Assembly Units	
Liste des unités de montage	
Verzeichnis der Montageeinheiten	
Lista de unidades de montaje	
Сборочные единицы и детали	7
Assembly Units and Parts	
Unités de montage et pièces	
Montageeinheiten und Einzelteile	
Unidades de montaje y piezas	
Номерной указатель	79
Numerical Index	
Index numérique	
Nummernregister	
Indice numérico	

МОТОЦИКЛЫ
MOTORCYCLES
MOTOSYCLETTES
MOTORRÄDER
MOTOCICLETAS

ДНЕПР-11, ДНЕПР-16
DNEPR-11, DNEPR-16

КАТАЛОГ ДЕТАЛЕЙ И СБОРОЧНЫХ ЕДИНИЦ
CATALOGUE OF PARTS AND ASSEMBLY UNITS
CATALOGUE DES PIÈCES ET DES UNITÉS DE MONTAGE
KATALOG FÜR EINZELTEILE UND MONTAGEEINHEITEN
CATALOGO DE PIEZAS Y UNIDADES DE MONTAJE



ZAPCHASTEKSPORT ● SSSR ● MOSKVA

ВВЕДЕНИЕ

В каталоге указаны сборочные единицы и детали мотоциклов «Днепр-11» и «Днепр-16».

Каталог состоит из разделов: «Перечень сборочных единиц», «Сборочные единицы и детали», «Номерной указатель».

В разделе «Перечень сборочных единиц» указаны основные сборочные единицы, объединенные в группы; наименование каждой группы выделено полужирным шрифтом.

В разделе «Сборочные единицы и детали» размещены рисунки и спецификации сборочных единиц и деталей. Все сборочные единицы и детали разбиты по функциональному признаку на подгруппы, в которых детали расположены в порядке возрастания номеров.

Раздел «Номерной указатель» содержит перечень номеров деталей с указанием номера рисунка, на котором они изображены.

Чтобы заказать нужную сборочную единицу или деталь, необходимо:

в разделе «Перечень сборочных единиц» найти сборочную единицу, в которую входит нужная деталь, и номер рисунка, на котором она изображена;

по рисунку и спецификации определить номер детали или сборочной единицы.

В каталоге приняты условные сокращения моделей мотоциклов: D11 — мотоцикл КМЗ-8.155 «Днепр-11»; D16 — мотоцикл КМЗ-8.922 «Днепр-16».

INTRODUCTION

The Catalogue comprises the assembly units and parts of motorcycles "Dnepr-11" and "Dnepr-16".

The Catalogue consists of the following sections: "List of Assembly Units", "Assembly Units and Parts", "Numerical Index".

The main assembly units collected in groups are presented in section "List of Assembly Units", the description of each group is printed in half-dark type.

The Figures and the specifications of the assembly units and parts are placed in section "Assembly Units and Parts". As to the functional criterion all the assembly units and parts are divided into subgroups where the parts are arranged in the ascending order of numbers.

Section "Numerical Index" comprises the list of the numbers of parts with the indication of the number of the Figure whereon they are depicted.

To order the required assembly unit or part you should:

find the assembly unit which includes the necessary part and the number of the Figure whereon it is shown in section "List of Assembly Units";

determine the number of the part or assembly unit by the Figure and Specification.

The following abbreviated forms of the motorcycle models are accepted in the Catalogue: D11 — motorcycle KMZ-8.155 "Dnepr-11"; D16 — motorcycle KMZ-8.922 "Dnepr-16".

AVANT-PROPOS

Le présent catalogue groupe les unités de montage et pièces des motocyclettes "Dniepr-11" et "Dniepr-16".

Il est constitué de trois divisions, à savoir: "Liste des unités de montage", "Unités de montage et pièces", "Index numérique".

La première division "Liste des unités de montage" comporte les unités de montage essentielles réunies en groupes; la dénomination de chaque groupe est mise en caractères demi-gras.

La division "Unités de montage et pièces" comprend les figures et les spécifications des unités de montage et pièces. Toutes les unités de montage

et pièces sont divisées d'après l'indice fonctionnel en sous-groupes dans lesquels les pièces sont inscrites en ordre croissant de leurs numéros.

La dernière division ("Index numérique") est une liste des numéros de pièces suivis du numéro de la figure les représentant.

Pour pouvoir commander l'unité de montage ou pièce voulue on est tenu:

de trouver dans la division "Liste des unités de montage" une unité de montage comportant la pièce concernée et le numéro de la figure la représentant;

de déterminer d'après la figure et la spécification le numéro de la pièce ou unités de montage recherchées.

Dans le catalogue on a adapté les abréviations conventionnelles des modèles des motocyclettes: *D11*: motocyclette KM3-8.155 "Dniepr-11"; *D16*: motocyclette KM3-8.922 "Dniepr-16".

EINLEITUNG

Im vorliegenden Katalog sind die Montageeinheiten und Einzelteile für Motorräder DNEPR-11 und DNEPR-16 angegeben.

Der Katalog setzt sich aus den Abschnitten "Verzeichnis der Montageeinheiten", "Montageeinheiten und Einzelteile" und "Nummernregister" zusammen.

Im Abschnitt "Verzeichnis der Montageeinheiten" sind die zu Gruppen zusammengestellten Hauptmontageeinheiten angeführt. Die Benennung jeder Gruppe der Montageeinheiten ist halbfett gedruckt.

Im Abschnitt "Montageeinheiten und Einzelteile" sind die Abbildungen und Stücklisten der Montageeinheiten und Einzelteile gebracht. Sämtliche Montageeinheiten und Einzelteile sind nach deren Verwendungszweck in Untergruppen eingeteilt, innerhalb denen die Einzelteile gemäß ihren fortlaufenden Nummern geordnet sind.

Im Abschnitt "Nummernregister" ist ein Verzeichnis der Einzelteile mit der Nummer des Bildes, in dem diese abgebildet sind, enthalten.

Für die Bestellung einer Montageeinheit bzw. eines Einzelteils:

im Abschnitt "Verzeichnis der Montageeinheiten" die Montageeinheit, zu welcher das betreffende Einzelteil gehört, und die Nummer des Bildes, in welchem es dargestellt ist, ermitteln;

nach dem Bild und der Stückliste die Bestellnummer des Einzelteils bzw. der Montageeinheit bestimmen.

Im Katalog finden folgende Kurzbezeichnungen der Motorradmodelle Verwendung: *D11* für Motorrad KM3-8.155 DNEPR-11; *D16* für Motorrad KM3-8.922 DNEPR-16.

INTRODUCCIÓN

En el catálogo vienen las unidades de montaje y piezas de las motocicletas DNEPR-11 y DNEPR-16.

El catálogo consta de los apartados: "Lista de unidades de montaje", "Unidades de montaje y piezas", "Índice numérico".

En el apartado "Lista de unidades de montaje" están representadas las unidades de montaje principales reunidas en los grupos; la denominación de cada grupo está destacada con negrillas.

En el apartado "Unidades de montaje y piezas" están ubicadas las figuras y especificaciones de las unidades de montaje y piezas. Por su sintoma funcional todas las unidades de montaje y piezas están divididas en subgrupos donde las piezas se ubican en el orden ascendente de los números.

El apartado "Índice numérico" contiene la lista de los números de las piezas con la indicación del número de la figura con su representación.

Para hacerse el pedido de la unidad de montaje o pieza requerida es necesario:

encontrar en el apartado "Lista de unidades de montaje" la unidad de montaje la cual integra la pieza requerida y el número de la figura con su representación;

por la figura y especificación determinar el número de la pieza o unidad de montaje.

En el catálogo están adoptadas las abreviaturas convencionales de los modelos de las motocicletas: *D11* — motocicleta KM3-8.155, DNEPR-11; *D16* — motocicleta KM3-8.922 DNEPR-16.

ПЕРЕЧЕНЬ СБОРОЧНЫХ ЕДИНИЦ
LIST OF ASSEMBLY UNITS **VERZEICHNIS DER MONTAGEEINHEITEN**
LISTE DES UNITÉS DE MONTAGE **LISTA DE UNIDADES DE MONTAJE**

Рисунок Figure Bild Figura	Наименование	Description	Dénomination	Benennung	Denominación
1	2	3	4	5	6
1	Двигатель с коробкой передач	Engine with Gearbox	Moteur avec boîte de vitesses	Motor samt Schaltgetriebe	Motor con la caja de velocidades
2	Картер двигателя с поддоном	Engine crankcase with sump	Carter de moteur avec cuvette inférieure	Motorgehäuse samt Ölwanne	Cárter del motor con la bandeja
3	Корпус переднего подшипника с маслонасосом	Front bearing housing with oil pump	Boîtier du palier avant avec pompe à huile	Vorderlagergehäuse samt Öl-pumpe	Cuerpo del cojinete delantero con la bomba de aceite
4	Крышка картера	Crankcase cover	Couvercle du carter	Motorgehäusedeckel	Tapa del cárter
5	Коленчатый вал с шатуном и поршнями	Crankshaft with connecting rod and pistons	Vilebrequin avec bielles et pistons	Kurbelwelle samt Pleueln und Kolben	Cigüeñal con bielas y émbolos
6	Цилиндры и головки цилиндров	Cylinders and cylinder heads	Cylindres et culasses de cylindres	Zylinder und Zylinderköpfe	Cilindros y culatas de cilindros
7	Механизм газораспределения	Valve timing gear	Mécanisme de distribution de gaz	Ventilsteuerung	Mecanismo de distribución de gases
	Сцепление	Clutch	Embrayage	Kupplung	Embrague
8	Диски сцепления	Clutch disks	Disques d'embrayage	Kupplungsscheiben	Discos del embrague
9	Механизм выключения сцепления	Clutch release mechanism	Mécanisme de débrayage	Kupplungsausrückmechanismus	Mecanismo de desembrague
	Коробка передач	Gearbox	Boîte de vitesses	Schaltgetriebe	Caja de velocidades
10	Картер коробки передач	Gearcase	Carter de la boîte de vitesses	Schaltgetriebegehäuse	Cárter de la caja de velocidades
11	Крышка коробки передач	Gearbox cover	Couvercle de la boîte de vitesses	Schaltgetriebe-Gehäusedeckel	Tapa de la caja de velocidades
12	Вал первичный и механизм пуска	Primary shaft and starting mechanism	Arbre primaire et mécanisme de mise en marche	Antriebswelle und Starteinrichtung	Arbol primario y mecanismo de arranque
13	Вал вторичный	Secondary shaft	Arbre secondaire	Abtriebswelle	Arbol secundario
14	Механизм переключения передач	Gearshift mechanism	Mécanisme de changement des vitesses	Gangschaltung	Mecanismo de cambio de velocidades
	Главная передача	Main Drive	Renvoi d'angle	Sekundärtrieb	Transmisión principal
15	Главная передача с тормозом	Main drive with brake	Renvoi d'angle avec frein	Sekundärtrieb samt Bremse	Transmisión principal con freno
16	Картер и крышка главной передачи	Main drive casing and covers	Carter et couvercle de renvoi d'angle	Sekundärtriebgehäuse und -gehäusedeckel	Cárter y tapas de la transmisión principal
17	Карданный вал	Cardan shaft	Vilebrequin	Kardanwelle	Arbol cardán
18	Редуктор главной передачи	Main drive reduction gear	Réducteur du renvoi d'angle	Sekundärtrieb-Ausgleichgetriebe	Reductor de la transmisión principal
	Дифференциальный привод	Differential Drive	Commande du différentiel	Ausgleichgetriebe	Accionamiento diferencial
19	Дифференциальный привод	Differential drive	Commande du différentiel	Ausgleichgetriebe	Accionamiento diferencial
20	Картеры и крышки дифференциала	Differential casings and covers	Carter et couvercles du différentiel	Ausgleichgehäuse und -gehäusedeckel	Cárteres y tapas del diferencial
21	Редуктор с торсионным валом	Reduction gear with torsion shaft	Réducteur avec barre de torsion	Seitenwagenachsgetriebe samt Torsionsstab	Reductor con árbol de torsión
22	Корпус редуктора с крышками	Reduction gear case with covers	Corps du réducteur avec couvercles	Achsgetriebegehäuse und -gehäusedeckel	Cuerpo del reductor con tapas
	Колеса и тормоза	Wheels and Brakes	Roues et freins	Räder und Bremsen	Ruedas y frenos
23	Колесо с шиной	Wheel with tyre	Roue avec pneu	Bereiftes Rad	Rueda con neumático
24	Тормоз передний	Front-wheel brake	Frein avant	Vorderradbremse	Freno delantero
25	Тормоз колеса коляски	Sidecar wheel brake	Frein de la roue du sidecar	Seitenwagenradbremse	Freno de la rueda del sidecar

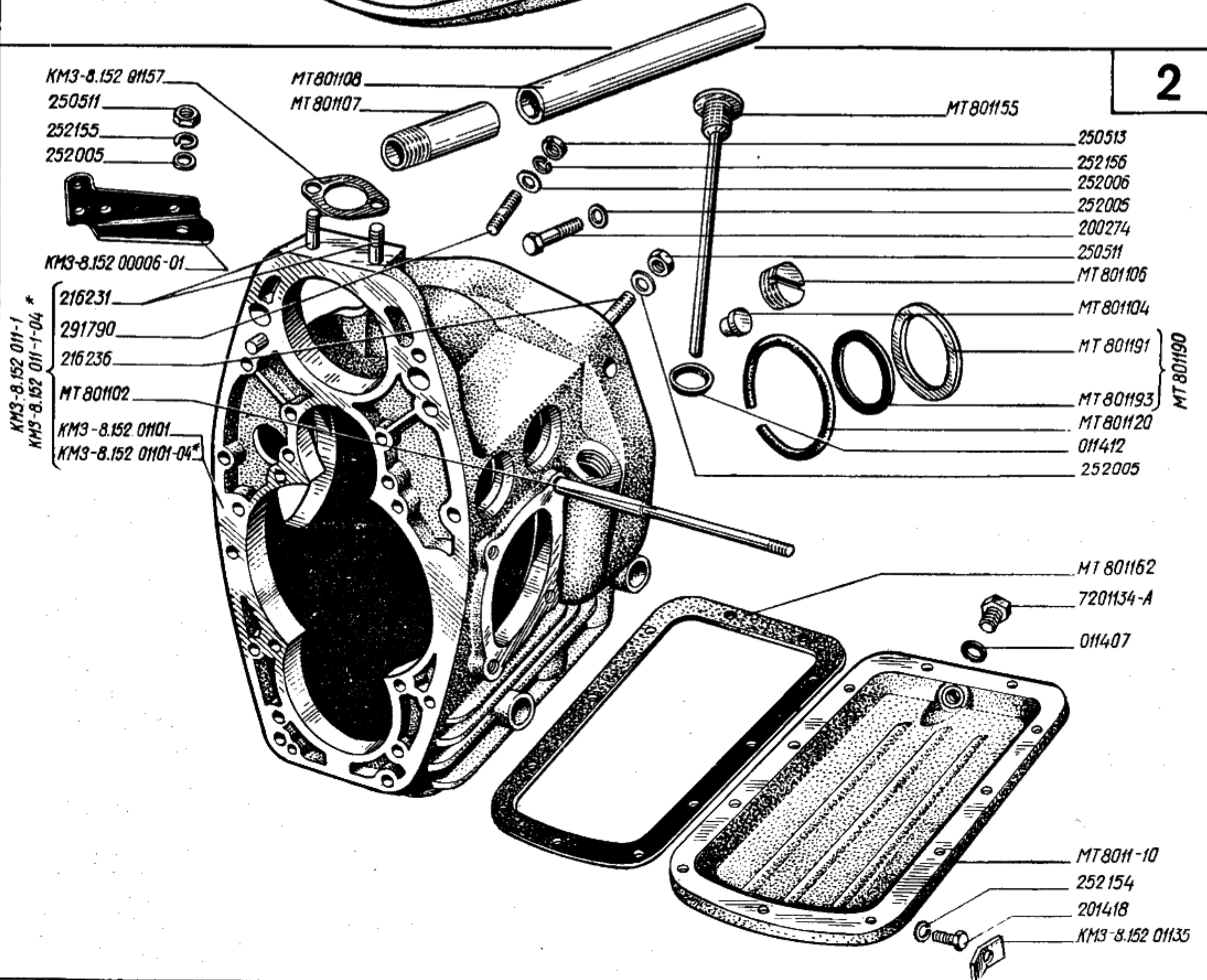
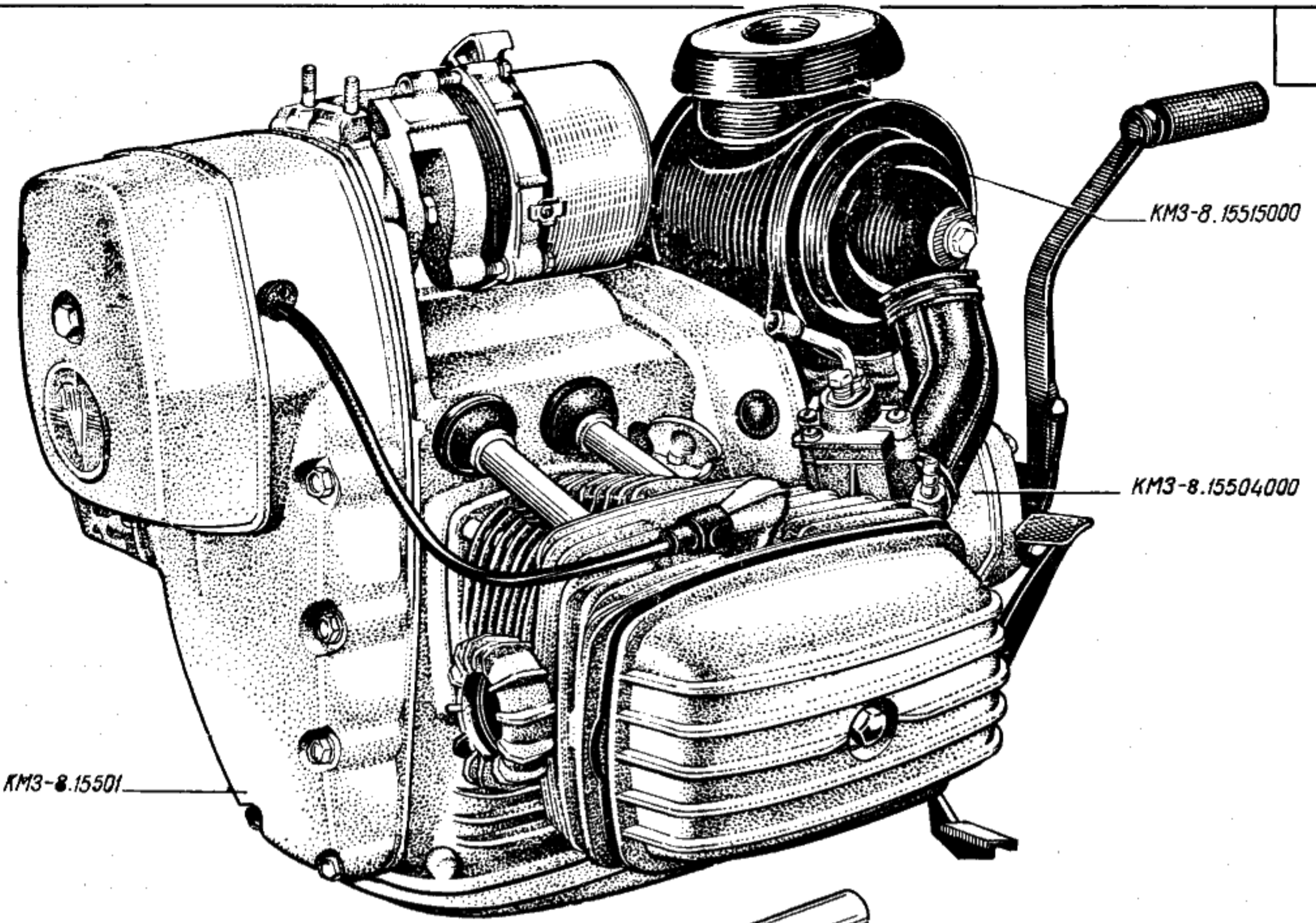
1	2	3	4	5	6
26	Привод тормозов	Brakes drive	Commande de freins	Bremsbetätigung	Accionamiento de los frenos
	Вилка передняя	Front Fork	Fourche avant	Vorderrad-Teleskopgabel	Horquilla delantera
27	Вилка передняя (несущая часть и щиток)	Front fork (load-bearing part and guard)	Fourche avant (partie porteuse et garde-boue)	Vorderradgabel (tragender Teil und Kotflügel)	Horquilla delantera (parte portadora y guardabarros)
28	Амортизатор передней вилки	Front fork shock absorber	Amortisseur de fourche avant	Dämpfer der Vorderradgabel	Amortiguador de la horquilla delantera
29	Демпфер передней вилки	Front fork damper	Damper de fourche avant	Lenkungs-dämpfer	Damper de la horquilla delantera
	Рама мотоцикла	Motorcycle Frame	Cadre de motocyclette	Motorradrahmen	Bastidor de la motocicleta
30	Рама	Frame	Cadre	Rahmen	Bastidor
31	Подножки и подставка	Footsteps and support	Appui-pied et béquille	Fußrasten und Kippständer	Descansapiés y apoyo
32	Рычаг подвески заднего колеса	Rear-wheel suspension lever	Levier de suspension de roue arrière	Schwinghebel der Hinterradfederung	Palanca de la suspensión de la rueda trasera
33	Щиток заднего колеса	Rear-wheel guard	Garde-boue de roue arrière	Hinterrad-Kotflügel	Guardabarros de la rueda trasera
34	Амортизатор	Shock absorber	Amortisseur	Federbein	Amortiguador
	Бензобак	Petrol Tank	Réservoir à essence	Kraftstofftank	Tanque de gasolina
35	Бензобак	Petrol tank	Réservoir à essence	Kraftstofftank	Tanque de gasolina
	Система выпуска	Exhaust System	Système d'échappement	Auspuffanlage	Sistema de escape
36	Трубы выпускные с глушителями	Exhaust pipes with silencers	Tuyaux d'échappement avec silencieux	Auspuffrohre samt Auspufftöpfen	Tubos de escape con silenciadores
	Седла	Saddles	Sièges	Sättel	Sillines
37	Седло сдвоенное	Double saddle	Siège jumelé	Sitzbank	Sillín gemelo
38	Седло переднее	Front saddle	Siège avant	Fahrersitz	Sillín delantero
39	Седло заднее	Back saddle	Siège arrière	Soziussitz	Sillín trasero
	Рулевое управление	Steering	Direction	Lenkung	Dirección
40	Руль	Handlebar	Guidon	Lenkstange	Manillar
41	Тросы тормоза, дросселя и сцепления	Cables of brake, throttle and clutch	Câbles de freins, d'étrangleur et d'embrayage	Bowdenzüge für Bremsen-, Drosselklappen- und Kupplungs-betätigung	Cables del freno, del estrangulador y embrague
	Система питания	Fuel-feed System	Système d'alimentation	Luftsaugsystem	Sistema de alimentación
42	Карбюраторы, корректор, воздушный фильтр	Carburettors, corrector, air filter	Carbureteurs, correcteur, filtre à air	Vergaser, Gemischregler, Luftfilter	Carburadores, corrector, filtro de aire
43	Карбюратор	Carburettor	Carbureteur	Vergaser	Carburador
	Электрооборудование	Electrical Equipment	Équipement électrique	Elektrische Anlage	Equipo eléctrico
44	Электрооборудование мотоцикла	Electrical equipment of motorcycle	Équipement électrique de motocyclette	Motorrad-Elektrik	Equipo eléctrico de la motocicleta
45	Электрооборудование коляски	Electrical equipment of sidecar	Équipement électrique de sidecar	Seitenwagen-Elektrik	Equipo eléctrico del sidecar
46	Генератор	Generator	Alternateur	Lichtmaschine	Generador
	Прицепная коляска	Trailed Sidecar	Side-car	Seitenwagen	Sidecar de remolque
47	Кузов коляски	Sidecar body	Caisse de side-car	Seitenwagenaufbau	Carrocería del sidecar
48	Шасси коляски	Sidecar chassis	Châssis de side-car	Seitenwagenrahmen	Chasis del sidecar
49	Шасси коляски со щитком	Chassis of sidecar with guard	Châssis de side-car avec garde-boue	Seitenwagenrahmen samt Kotflügel	Chasis del sidecar con guardabarros
50	Шасси коляски	Sidecar chassis	Châssis de side-car	Seitenwagenrahmen	Chasis del sidecar

СБОРОЧНЫЕ ЕДИНИЦЫ И ДЕТАЛИ
ASSEMBLY UNITS AND PARTS **MONTAGEEINHEITEN UND EINZELTEILE**
UNITÉS DE MONTAGE ET PIÈCES **UNIDADES DE MONTAJE Y PIEZAS**

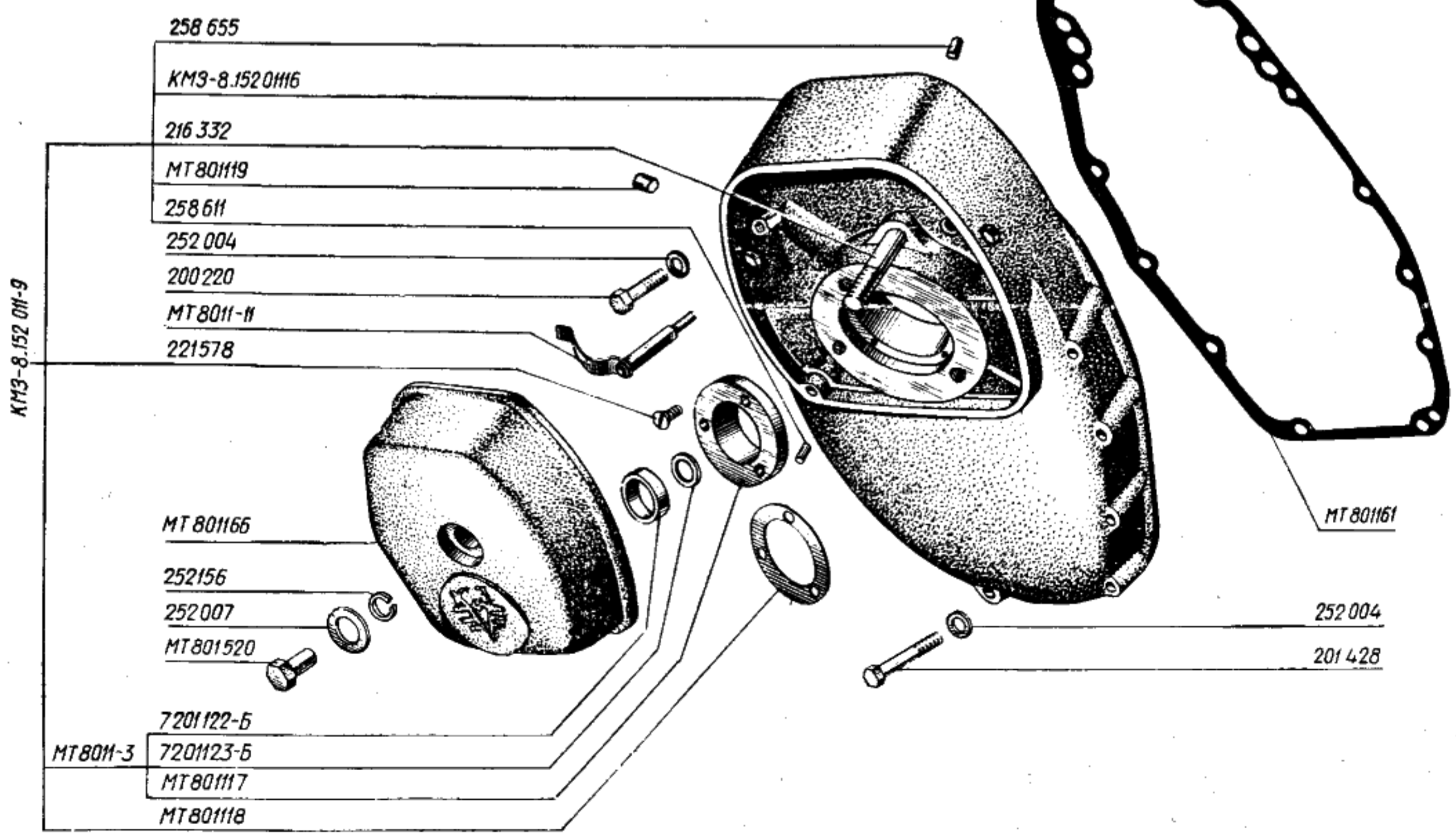
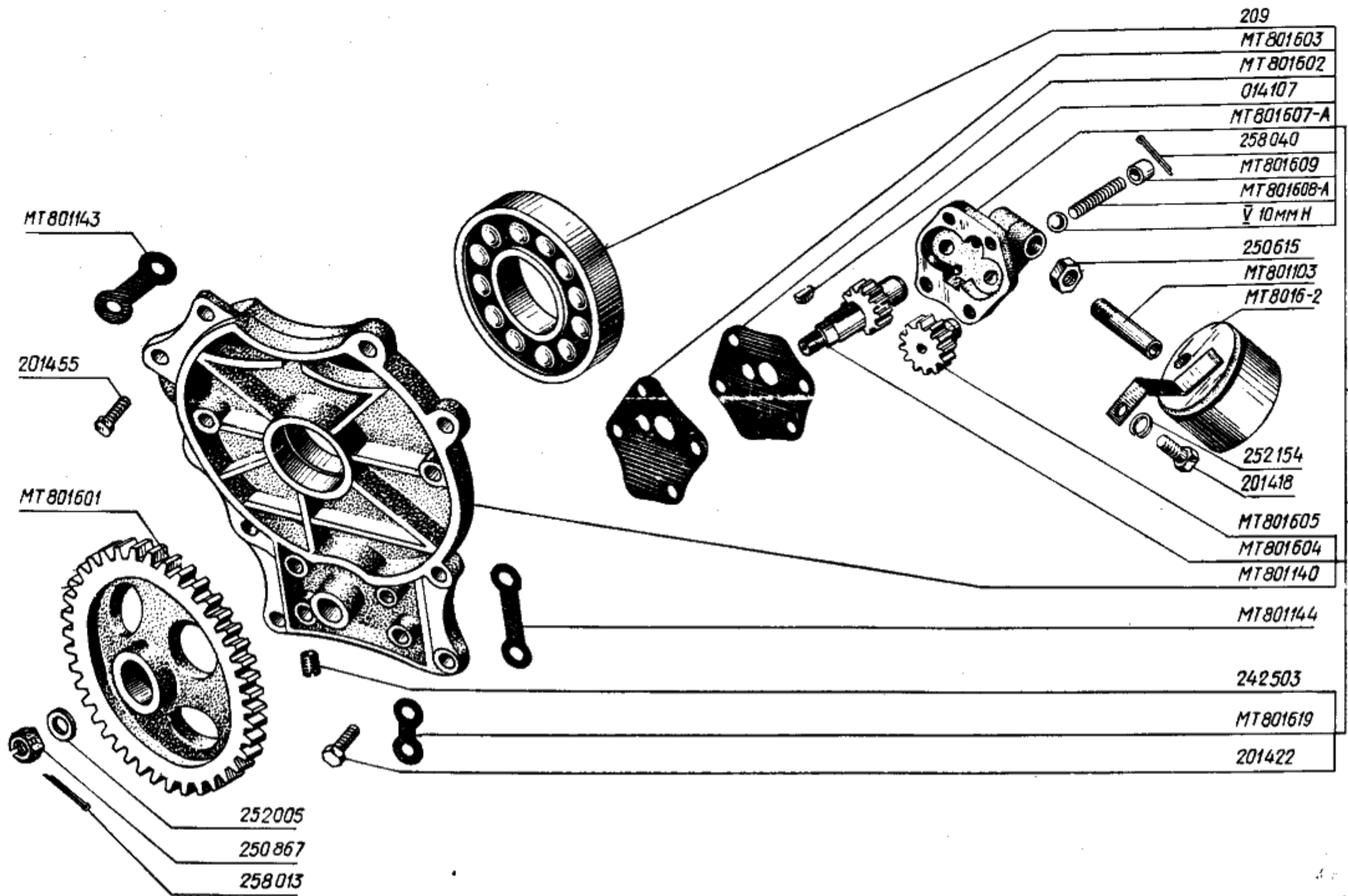
Рисунок Figure Bild Figura	Код ОКП* Code Code Code Código	Номер детали Part No. Numéro de pièce Teil-Nr. Número de la pieza	Количество Quantity Quantité Stückzahl Cantidad		Наименование	Description	Dénomination	Benennung	Denominación
			D11	D16					
1	2	3	4	5	6	7	8	9	10
1	45 6161 6042	K3M-8.15501	1	1	ДВИГАТЕЛЬ	ENGINE	MOTEUR	MOTOR	MOTOR
	45 4811 7601	K3M-8.15504000	1	1	Двигатель	Engine	Moteur	Motor	Motor
	45 4811 7643	KM3-8.15515000	1	1	Коробка передач Воздушный фильтр	Gearbox Air filter	Boîte de vitesses Epurateur d'air	Schaltgetriebe Luftfilter	Caja de velocidades Filtro de aire
2					Картер двигателя с поддоном	Engine Crankcase with Sump	Carter de moteur avec cuvette inférieure	Motorgehäuse samt Ölwanne	Cárter del motor con bandeja
	45 4811 4728	KM3-8.15200006-01	1	1	Пластина	Plate	Plaquette	Platte	Lamina
	45 6711 0400	KM3-8.152011-1	1	1	Картер в сборе	Crankcase assembly	Carter complet	Motorgehäuse, komplett	Cárter ensamblado
	45 6711 0417	KM3-8.152011-1-04 **	1	1	Картер в сборе	Crankcase assembly	Carter complet	Motorgehäuse, komplett	Cárter ensamblado
	45 6711 0403	KM3-8.15201101	1	1	Картер	Crankcase	Carter	Motorgehäuse	Cárter
	45 6711 0445	KM3-8.15201101-04 **	1	1	Картер	Crankcase	Carter	Motorgehäuse	Cárter
	45 6711 0224	MT801102	8	8	Шпилька	Stud	Goujon	Stiftschraube	Espárrago
	45 6711 0226	MT801104	1	1	Пробка	Plug	Bouchon	Einfüllschraube	Tapón
	45 6711 0227	MT801106	1	1	Заглушка	Stopper	Obturateur	Verschlusspfropfen	Tapón ciego
	45 6711 0228	MT801107	1	1	Трубка	Pipe	Tube	Rohr	Tubo
	45 6711 0229	MT801108	1	1	Трубка сапуна	Breather pipe	Tube de reniflard	Entlüfterrohr	Tubo del respiradero
	45 6711 0205	MT8011-10	1	1	Поддон	Sump	Cuvette inférieure	Ölwanne	Bandeja
	45 6711 0407	MT801120	1	1	Кольцо упорное	Thrust ring	Bague de butée	Druckring	Anillo de tope
	45 6711 0032	7201134-A	1	1	Пробка	Plug	Bouchon	Ablafschraube	Tapón
	45 6711 0510	KM3-8.15201135	11	11	Шайба	Washer	Rondelle	Unterlegscheibe	Arandela
	45 6711 0240	MT801155	1	1	Пробка-щуп	Plug-dipstick	Bouchon-jauge	Ölmeßstab	Tapón calibrador
	45 6711 0410	KM3-8.15201157	1	1	Прокладка	Gasket	Joint	Dichtung	Junta
	45 6711 0242	MT801162	1	1	Прокладка	Gasket	Joint	Dichtung	Junta
	45 6711 0244	MT801190	1	1	Сальник	Gland	Presse-étoupe	Dichtelement	Prensaestopas
	45 6711 0245	MT801191	1	1	Манжета сальника	Gland cup	Manchette de presse-étoupe	Dichtstulp	Manguito de prensa-estopas
	45 6711 0247	MT801193	1	1	Пружина	Spring	Ressort	Feder	Muelle
	45 6711 0337	011407	1	1	Прокладка	Gasket	Joint	Dichtring	Junta
	45 9976 6021	011412	1	1	Прокладка	Gasket	Joint	Dichtung	Junta
45 9326 1031	200274	1	1	Болт	Bolt	Boulon	Schraube	Perno	
45 9346 1504	2014118	11	11	Болт	Bolt	Boulon	Schraube	Perno	
45 9527 1022	216231	2	2	Шпилька	Stud	Goujon	Stiftschraube	Espárrago	
45 9527 1027	216236	3	3	Шпилька	Stud	Goujon	Stiftschraube	Espárrago	
45 9553 1056	250511	5	5	Гайка	Nut	Ecrou	Mutter	Tuerca	
45 9951 1002	250513	2	2	Гайка	Nut	Ecrou	Mutter	Tuerca	

* All-Union classifier of products.
 Classificateur national de produits.
 Unionsklassifikator für Industrieerzeugnisse.
 Código estatal de clasificación de la producción.

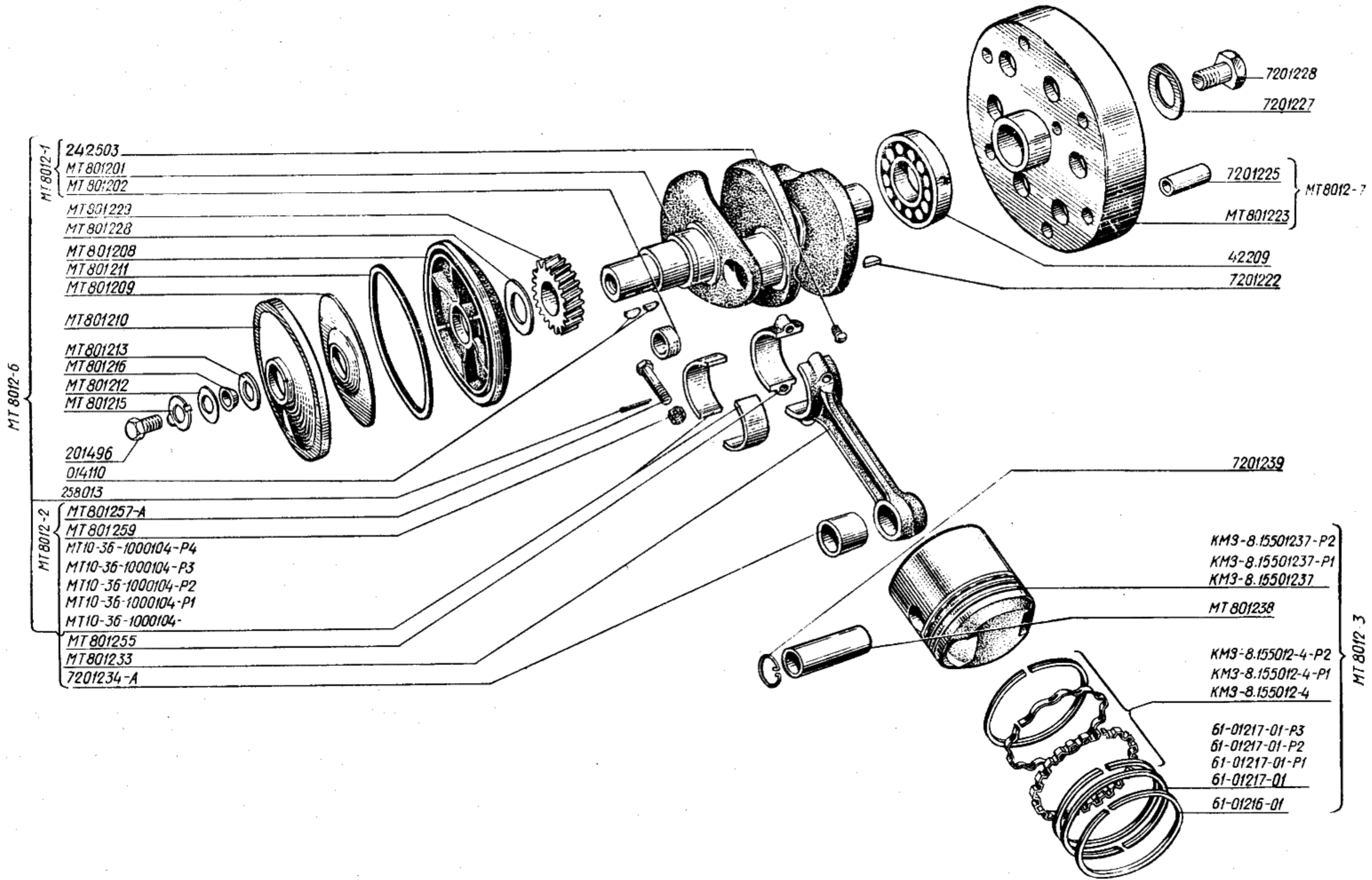
** Для толкателя с наплавкой
 For a tappet with building-up.
 Pour le poussoir rechargé.
 Für auftraggeschweißten Ventilstößel.
 Para el empujador con recargue.



1	2	3	4	5	6	7	8	9	10
2	45 9812 1206	252005	5	5	Шайба	Washer	Rondelle	Unterlegscheibe	Arandela
	45 9811 1207	252006	2	2	Шайба	Washer	Rondelle	Unterlegscheibe	Arandela
	45 9816 1005	252154	11	11	Шайба	Washer	Rondelle	Unterlegscheibe	Arandela
	45 9816 1006	252155	2	2	Шайба	Washer	Rondelle	Federring	Arandela
	45 9816 1007	252156	2	2	Шайба	Washer	Rondelle	Federring	Arandela
	45 9952 3179	291790	2	2	Шпилька	Stud	Goujon	Stiftschraube	Espárrago
3					Корпус переднего подшипника с маслонасосом	Front Bearing Housing with Oil Pump	Boitier du palier avant avec pompe à huile	Vorderlagergehäuse samt Ölpumpe	Cuerpo del cojinete delantero con la bomba de aceite
	45 6711 0225	MT801103	1	1	Трубка	Pipe	Tube	Rohr	Tubo
	45 6711 0202	MT8011-5	1	1	Корпус в сборе	Housing assembly	Boitier complet	Lagergehäuse, komplett	Cuerpo ensamblado
	45 6711 0236	MT801140	1	1	Корпус подшипника	Bearing housing	Boitier du palier	Lagergehäuse	Cuerpo del cojinete
	45 6711 0237	MT801143	2	2	Шайба	Washer	Rondelle	Unterlegscheibe	Arandela
	45 6711 0238	MT801144	2	2	Шайба	Washer	Rondelle	Unterlegscheibe	Arandela
	45 6711 0312	MT801601	1	1	Шестерня	Gear	Pignon	Zahnrad	Piñón
	45 6711 0222	MT8016-2	1	1	Маслоприемник	Oil header	Prise d'huile	Ölsaugkopf	Receptor de aceite
	45 6711 0013	MT801602	1	1	Крышка	Cover	Couvercle	Deckel	Tapa
	45 6711 0314	MT801603	1	1	Прокладка	Gasket	Joint	Dichtung	Junta
	45 6711 0315	MT801604	1	1	Шестерня	Gear	Pignon	Ritzel	Piñón
	45 6711 0316	MT801605	1	1	Шестерня	Gear	Pignon	Ritzel	Piñón
	45 6711 0409	MT801607-A	1	1	Корпус маслонасоса	Oil pump body	Corps de pompe à huile	Ölpumpengehäuse	Cuerpo de la bomba de aceite
	45 6711 0319	MT801608-A	1	1	Пружина	Spring	Ressort	Feder	Muelle
	45 6711 0320	MT801609	1	1	Пробка	Plug	Bouchon	Ablafschraube	Tapón
	45 6711 0326	MT801619	2	2	Шайба	Washer	Rondelle	Unterlegscheibe	Arandela
	45 9951 7411	014107	1	1	Шпонка	Key	Clavette	Scheibenfeder	Chaveta
	45 9346 1504	201418	1	1	Болт	Bolt	Boulon	Schraube	Perno
	45 9346 1508	201422	4	4	Болт	Bolt	Boulon	Schraube	Perno
	45 9346 1521	201455	8	8	Болт	Bolt	Boulon	Schraube	Perno
	45 9472 0536	242503	1	1	Винт	Screw	Vis	Schraube	Tornillo
	45 9553 1260	250615	1	1	Гайка	Nut	Ecrou	Mutter	Tuerca
	45 9553 1606	250867	1	1	Гайка	Nut	Ecrou	Mutter	Tuerca
	45 9812 1206	252005	1	1	Шайба	Washer	Rondelle	Unterlegscheibe	Arandela
	45 9816 1005	252154	1	1	Шайба	Washer	Rondelle	Unterlegscheibe	Arandela
	45 9871 1017	258013	1	1	Шплинт	Cotter pin	Goupille	Splint	Pasador hendido
	45 9871 1051	258040	1	1	Шплинт	Cotter pin	Goupille	Splint	Pasador hendido
	46 9118 6861	V 10 mm H	1	1	Шарик	Ball	Bille	Kugel	Bola
	46 1213 2544	209	1	1	Шарикоподшипник	Ball bearing	Palier à billes	Kugellager	Cojinete de bolas
4					Крышка картера	Crankcase Cover	Couvercle du carter	Motorgehäusedeckel	Tapa del cárter
	45 6711 0201	MT8011-3	1	1	Обойма в сборе	Casing assembly	Cage complète	Außenring, komplett	Engaste ensamblado
	45 6711 0401	KM3-8.152011-9	1	1	Крышка в сборе	Cover assembly	Couvercle complet	Motorgehäusedeckel, komplett	Tapa ensamblada
	45 6711 0233	MT8011-11	1	1	Держатель крышки	Cover holder	Porte-couvercle	Deckelhalter	Portador de la tapa
	45 6711 0405	KM3-8.15201116	1	1	Крышка	Cover	Couvercle	Deckel	Tapa
	45 6711 0231	MT801117	1	1	Обойма сальника	Gland housing	Cage de presse-étoupe	Dichtungsaußenring	Collar de prensaestopas
	45 6711 0406	MT801118	1	1	Прокладка	Gasket	Joint	Dichtung	Junta
	45 6711 0232	MT801119	1	1	Заглушка	Stopper	Bouchon d'obturation fileté	Stopfen	Tapón ciego
	45 6711 0012	7201122-Б	1	1	Манжета сальника	Gland cup	Manchette de presse-étoupe	Dichtmanschette	Manguito de prensaestopas
	45 6711 0013	7201123-Б	1	1	Пружина сальника	Gland spring	Ressort de presse-étoupe	Dichtungsfeder	Muelle de prensaestopas
	45 6711 0241	MT801161	1	1	Прокладка	Gasket	Joint	Dichtung	Junta
	45 6711 0243	MT801166	1	1	Крышка	Cover	Couvercle	Deckel	Tapa



1	2	3	4	5	6	7	8	9	10
4	45 6711 0298	MT801520	1	1	Гайка	Nut	Ecrou	Mutter	Tuerca
	45 9326 1009	200220	10	10	Болт	Bolt	Boulon	Schraube	Perno
	45 9346 1514	201428	2	2	Болт	Bolt	Boulon	Schraube	Perno
	45 9527 1042	216332	1	1	Шпилька	Stud	Goujon	Stiftschraube	Espárrago
	45 9412 1080	221578	3	3	Винт	Screw	Vis	Schraube	Tornillo
	45 9811 1205	252004	12	12	Шайба	Washer	Rondelle	Unterlegscheibe	Arandela
	45 9811 1208	252007	1	1	Шайба	Washer	Rondelle	Unterlegscheibe	Arandela
	45 9816 1007	252156	1	1	Шайба	Washer	Rondelle	Federring	Arandela
	45 9845 0356	258611	1	1	Штифт	Pin	Cheville	Paßstift	Pasador
	45 9845 0397	258655	2	2	Штифт	Pin	Cheville	Paßstift	Pasador
5					Коленчатый вал с шатунами и поршнями	Crankshaft with Connecting Rods and Pistons	Vilebrequin avec bielles et pistons	Kurbelwelle samt Pleueln und Kolben	Cigüeñal con bielas y émbolos
	45 6711 0501	MT10-36-1000104	1	1	Комплект шатунных вкладышей	Set of connecting rod brasses	Jeu de coussinets de bielle	Satz Pleuellagerschalen	Juego de casquillos de biela
	45 6711 0502	MT10-36-1000104-P1	1	1	Комплект шатунных вкладышей P1	Set of connecting rod brasses P1	Jeu de coussinets de bielle P1	Satz Pleuellagerschalen P1	Juego de casquillos de biela P1
	45 6711 0503	MT10-36-1000104-P2	1	1	Комплект шатунных вкладышей P2	Set of connecting rod brasses P2	Jeu de coussinets de bielle P2	Satz Pleuellagerschalen P2	Juego de casquillos de biela P2
	45 6711 0504	MT10-36-1000104-P3	1	1	Комплект шатунных вкладышей P3	Set of connecting rod brasses P3	Jeu de coussinets de bielle P3	Satz Pleuellagerschalen P3	Juego de casquillos de biela P3
	45 6711 0505	MT10-36-1000104-P4	1	1	Комплект шатунных вкладышей P4	Set of connecting rod brasses P4	Jeu de coussinets de bielle P4	Satz Pleuellagerschalen P4	Juego de casquillos de biela P4
	45 6711 0294	MT8012-1	1	1	Коленчатый вал в сборе	Crankshaft assembly	Vilebrequin complet	Kurbelwelle, komplett	Cigüeñal ensamblado
	45 6711 0248	MT801201	1	1	Коленчатый вал	Crankshaft	Vilebrequin	Kurbelwelle	Cigüeñal
	45 6712 0208	MT8012-2	2	2	Шатун в сборе	Connecting rod assembly	Bielle complète	Pleuel, komplett	Biela ensamblada
	45 6711 0249	MT801202	2	2	Пробка	Plug	Bouchon	Pfropfen	Tapón
	45 6711 0209	MT8012-3	2	2	Поршень в сборе	Piston assembly	Piston complet	Kolben, komplett	Embolo ensamblado
	45 6711 0551	KM3-8.155012-4	2	2	Кольцо маслоъемное	Oil scraper ring	Segment racleur d'huile	Ölabstreifring	Anillo colector de aceite
	45 6711 0552	KM3-8.155012-4-P1	2	2	Кольцо маслоъемное P1	Oil scraper ring P1	Segment racleur d'huile P1	Ölabstreifring P1	Anillo colector de aceite P1
	45 6711 0553	KM3-8.155012-4-P2	2	2	Кольцо маслоъемное P2	Oil scraper ring P2	Segment racleur d'huile P2	Ölabstreifring P2	Anillo colector de aceite P2
	45 6711 0210	MT8012-6	1	1	Коленчатый вал с шатунами	Crankshaft with connecting rods	Vilebrequin avec bielles	Kurbelwelle samt Pleueln	Cigüeñal con bielas
	45 6711 0211	MT8012-7	1	1	Маховик в сборе	Flywheel assembly	Vclant complet	Schwungrad, komplett	Volante ensamblado
	45 6711 0251	MT801208	1	1	Корпус центрифуги	Centrifuge body	Corps de centrifugeuse	Zentrifugengehäuse	Cuerpo de la centrifuga
	45 6711 0252	MT801209	1	1	Экран центрифуги	Centrifuge screen	Ecran de centrifugeuse	Zentrifugenwirbelschirm	Pantalla de la centrifuga
	45 6711 0253	MT801210	1	1	Экран центрифуги	Centrifuge screen	Ecran de centrifugeuse	Zentrifugenwirbelschirm	Pantalla de la centrifuga
	45 6711 0254	MT801211	1	1	Кольцо уплотнительное	Sealing ring	Bague d'étanchéité	Dichtring	Anillo de empacatura
	45 6711 0255	MT801212	1	1	Шайба	Washer	Rondelle	Unterlegscheibe	Arandela
	45 6711 0256	MT801213	1	1	Прокладка	Gasket	Joint	Dichtung	Junta
	45 6711 0411	MT801215	1	1	Шайба центрифуги	Centrifuge washer	Rondelle de centrifugeuse	Zentrifugenscheibe	Arandela de centrifuga
	45 6711 0258	MT801216	1	1	Кольцо уплотнительное	Sealing ring	Bague d'étanchéité	Dichtring	Anillo de empacatura
	45 6712 0651	61-01216-01	2	2	Кольцо поршневое хромированное	Chromium-plated piston ring	Segment de piston chromé	Kolbenring, verchromt	Segmento cromado
	45 6712 0652	61-01217-01	2	2	Кольцо поршневое	Piston ring	Segment de piston	Kolbenring	Segmento
		61-01217-01 P1	2	2	Кольцо поршневое P1	Piston ring P1	Segment de piston P1	Kolbenring P1	Segmento P1



MT 8012-1

- 242503
- MT 801201
- MT 801202
- MT 801223
- MT 801228
- MT 801208
- MT 801211
- MT 801209

MT 801210

- MT 801213
- MT 801216
- MT 801212
- MT 801215

- 201496
- 014110
- 258013

MT 8012-2

- MT 801257-A
- MT 801259
- MT10-36-1000104-P4
- MT10-36-1000104-P3
- MT10-36-1000104-P2
- MT10-36-1000104-P1
- MT10-36-1000104-
- MT 801255
- MT 801233
- 7201234-A

- 7201228
- 7201227

- 7201225
 - MT 801223
- MT 8012-7

- 42209
- 7201222

7201239

- KM3-8.15501237-P2
- KM3-8.15501237-P1
- KM3-8.15501237

MT 801238

- KM3-8.155012-4-P2
- KM3-8.155012-4-P1
- KM3-8.155012-4

- 61-01217-01-P3
- 61-01217-01-P2
- 61-01217-01-P1
- 61-01217-01

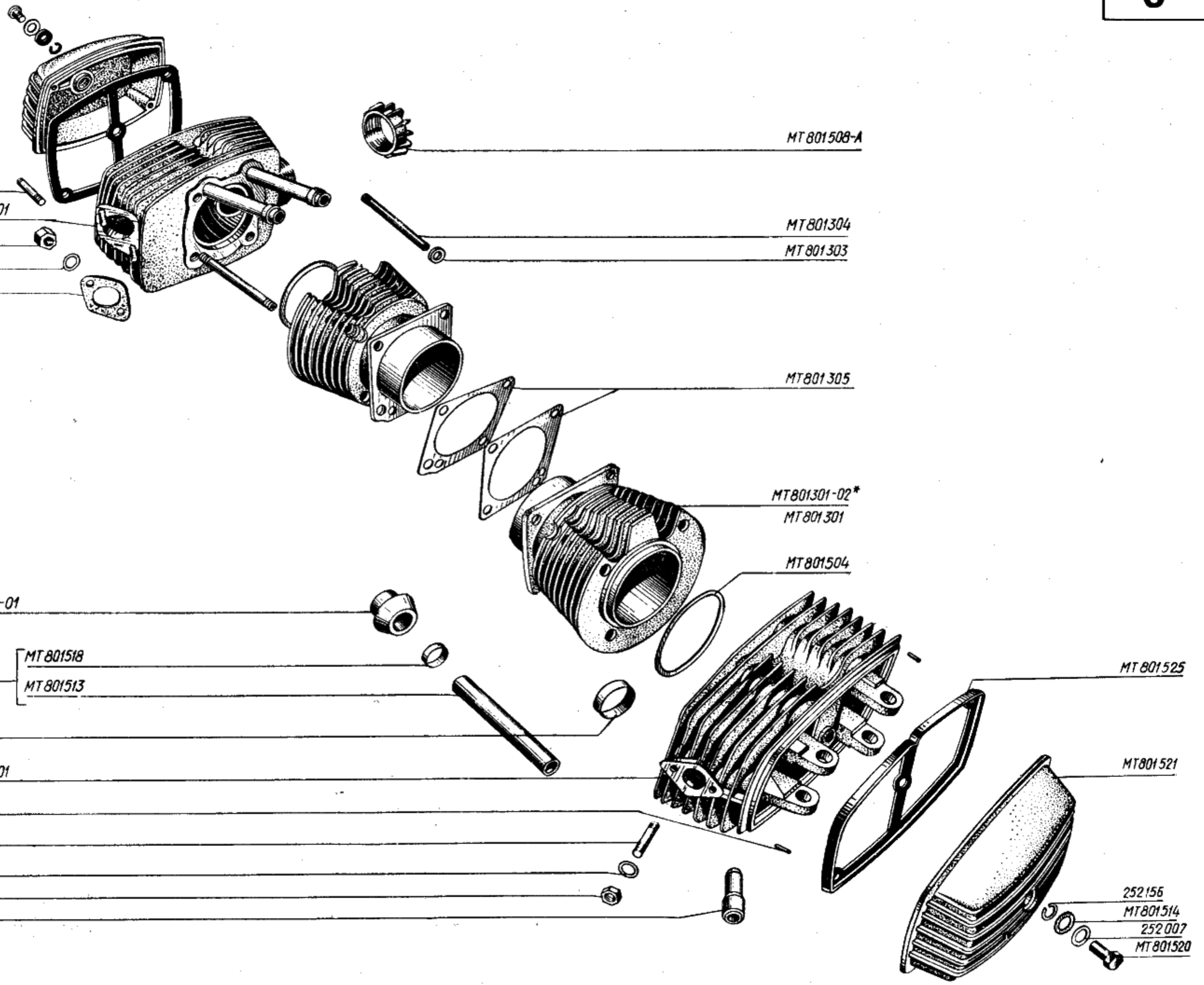
61-01216-01

MT 8012-3

MT 8012-6

1	2	3	4	5	6	7	8	9	10
5		61-01217-01-P2	2	2	Кольцо поршневое P2	Piston ring P2	Segment de piston P2	Kolbenring P2	Segmento P2
		61-01217-01-P3	2	2	Кольцо поршневое P3	Piston ring P3	Segment de piston P3	Kolbenring P3	Segmento P3
	45 6712 0656	7201222	1	1	Шпонка	Key	Clavette	Scheibenfeder	Chaveta
	45 6711 0259	MT801223	1	1	Маховик	Flywheel	Volant	Schwungrad	Volante
	45 6711 0059	7201225	6	6	Палец сцепления	Clutch pin	Doigt d'embrayage	Kupplungsbolzen	Bulón del embrague
	45 6712 0059	7201227	1	1	Шайба замочная	Lock washer	Rondelle de blocage	Sicherungsblech	Arandela de cierre
	45 6711 0060	7201228	1	1	Болт	Bolt	Boulon	Schraube	Perno
	45 6711 0260	MT801228	1	1	Прокладка	Gasket	Joint	Dichtung	Junta
	45 6711 0261	MT801229	1	1	Шестерня	Gear	Pignon	Zahnrad	Piñón
	45 6711 0262	MT801233	2	2	Шатун	Connecting rod	Bielle	Pleuel	Biela
	45 6711 0067	7201234-A	2	2	Втулка шатуна	Connecting rod bushing	Douille de bielle	Pleuelbuchse	Casquillo de biela
	45 6711 0594	KM3-8.15501237	2	2	Поршень	Piston	Piston	Kolben	Embolo
	45 6711 0615	KM3-8.15501237-P1	2	2	Поршень P1	Piston P1	Piston P1	Kolben P1	Embolo P1
	45 6711 0616	KM3-8.15501237-P2	2	2	Поршень P2	Piston P2	Piston P2	Kolben P2	Embolo P2
	45 6711 0264	MT801238	2	2	Палец	Pin	Axe	Kolbenbolzen	Bulón
	45 6711 0074	7201239	4	4	Кольцо стопорное	Circlip	Jonc d'arrêt	Sicherungsring	Anillo de retén
	45 6711 0265	MT801255	2	2	Крышка шатуна	Connecting rod cover	Chapeau bielle	Pleuellagerdeckel	Casquete de biela
	45 6711 0266	MT801257-A	4	4	Болт	Bolt	Boulon	Schraube	Perno
	45 6711 0267	MT801259	4	4	Гайка	Nut	Ecrou	Mutter	Tuerca
	45 9951 7181	014110	2	2	Шпонка	Key	Clavette	Scheibenfeder	Chaveta
	45 9346 1558	201496	1	1	Болт	Bolt	Boulon	Schraube	Perno
	45 9472 0536	242503	1	1	Винт	Screw	Vis	Schraube	Tornillo
	45 9871 1017	258013	4	4	Шплинт	Cotter pin	Goupille	Splint	Pasador hendido
	46 2213 4389	42209	1	1	Роликподшипник	Roller bearing	Palier à rouleaux	Rollenlager	Cojinete de rodillos
6					Цилиндры и головки цилиндров	Cylinders and Cylinder Heads	Cylindres et culasses de cylindres	Zylinder und Zylinderköpfe	Cilindros y culatas de cilindros
	45 6711 0268	MT801301	2	2	Цилиндр	Cylinder	Cylindre	Zylinder	Cilindro
	45 6711 0460	MT801301-02 *	2	2	Цилиндр	Cylinder	Cylindre	Zylinder	Cilindro
	45 6711 0270	MT801303	2	2	Прокладка	Gasket	Joint	Dichtung	Junta
	45 6711 0271	MT801304	2	2	Трубка	Pipe	Tube	Rohr	Tubo
	45 6711 0272	MT801305	2	2	Прокладка цилиндра	Cylinder gasket	Joint de cylindre	Zylinderbeilage	Junta de cilindro
	45 6711 0083	7201308	2	2	Прокладка карбюратора	Carburettor gasket	Joint de carburateur	Vergaserbeilage	Junta de carburador
	45 6711 0514	MT801309-01	4	4	Колпак	Cap	Capuchon	Kappe	Casquete
	45 6711 0635	MT801502-01	1	1	Головка левая	Left-hand head	Culasse gauche	Linker Zylinderkopf	Culata izquierda
	45 6711 0333	MT8015-3-01	1	1	Головка левая в сборе	Left-hand head assembly	Culasse gauche complète	Linker Zylinderkopf, komplett	Culata izquierda ensamblada
	45 6711 0636	MT801503-01	1	1	Головка правая	Right-hand head	Culasse droite	Rechter Zylinderkopf	Culata derecha
	45 6711 0334	MT8015-4-01	1	1	Головка правая в сборе	Right-hand head assembly	Culasse droite complète	Rechter Zylinderkopf, komplett	Culata derecha ensamblada
	45 6711 0287	MT801504	2	2	Прокладка головки	Head gasket	Joint de culasse	Zylinderkopfdichtung	Junta de la culata
	45 6711 0288	MT801505	8	8	Гайка	Nut	Ecrou	Mutter	Tuerca
	45 6711 0221	MT8015-7	4	4	Кожух штанги	Rod casing	Gaine de tige	Stangen-Dichthaube	Funda de la barra
	45 6711 0438	MT8015-7-02 *	4	4	Кожух штанги	Rod casing	Gaine de tige	Stangen-Dichthaube	Funda de la barra
	45 6711 0289	MT801508-A	2	2	Гайка	Nut	Ecrou	Mutter	Tuerca
	45 6711 0291	MT801513	4	4	Трубка	Pipe	Tube	Rohr	Tubo
	45 6711 0292	MT801514	2	2	Прокладка	Gasket	Joint	Dichtung	Junta

* Для степени сжатия 8,5.
 For compression ratio 8.5.
 Pour le taux de compression de 8,5.
 Verdichtungsgrad 8,5.
 Para el grado de compresión de 8,5.



216242
 MT801502-01
 MT801505
 252005
 7201308

MT801508-A

MT801304

MT801303

MT801305

MT8015-3-01
 MT8015-4-01

MT801301-02*

MT801301

MT801504

MT801309-01

MT8015-7
 MT8015-7-02*

MT801518

MT801513

MT801525

MT801526

MT801503-01

258611

216236

252005

250511

MT801524

MT801521

252156

MT801514

252007

MT801520

1	2	3	4	5	6	7	8	9	10
6	45 6711 0296	MT801518	4	4	Кольцо	Ring	Bague	Ring	Anillo
	45 6711 0298	MT801520	2	2	Гайка	Nut	Ecrou	Mutter	Tuerca
	45 6711 0299	MT801521	2	2	Крышка головки	Head cover	Couvre-culasse	Zylinderkopfdeckel	Sombrete de la culata
	45 6711 0302	MT801524	4	4	Направляющая клапана	Valve guide	Guide de soupape	Ventilführung	Gufa de la válvula
	45 6711 0297	MT801525	2	2	Прокладка	Gasket	Joint	Dichtung	Junta
	45 6711 0303	MT801526	4	4	Седло клапана	Valve seat	Siège de soupape	Ventilsitz	Asiento de válvula
	45 9227 1027	216236	4	4	Шпилька	Stud	Goujon	Stiftschraube	Espárrago
	45 9527 1033	216242	2	2	Шпилька	Stud	Goujon	Stiftschraube	Espárrago
	45 9553 1056	250511	4	4	Гайка	Nut	Ecrou	Mutter	Tuerca
	45 9811 1206	252005	4	4	Шайба	Washer	Rondelle	Federring	Arandela
	45 9811 1208	252007	2	2	Шайба	Washer	Rondelle	Unterlegscheibe	Arandela
	45 9816 1007	252156	2	2	Шайба	Washer	Rondelle	Federring	Arandela
	45 9845 0356	258611	4	4	Штифт	Pin	Cheville	Stift	Pasador
7					Механизм газораспределения	Valve Timing Gear	Mécanisme de distribution de gaz	Ventilsteuerung	Mecanismo de distribución de gases
	45 6711 0212	MT8014-1	1	1	Шестерня в сборе	Gear assembly	Pignon complet	Steuerrad, komplett	Piñón ensamblado
	45 6711 0274	65001401	1	1	Вал распределительный	Camshaft	Arbre de distribution	Nockenwelle	Arbol de distribución
	45 6711 0213	650014-2	1	1	Вал распределительный в сборе	Camshaft assembly	Arbre de distribution complet	Nockenwelle, komplett	Arbol de distribución ensamblado
	45 6711 0275	MT801402	1	1	Корпус подшипника	Bearing housing	Boîtier de palier	Lagergehäuse	Cuerpo del cojinete
	45 6711 0214	MT8014-5	4	4	Штанга в сборе	Rod assembly	Tige complète	Stoßstange, komplett	Barra ensamblada
	45 6711 0432	MT8014-5-01 *	4	4	Штанга в сборе	Rod assembly	Tige complète	Stoßstange, komplett	Barra ensamblada
	45 6711 0433	КМЗ-8.152014-6 *	1	1	Толкатель	Tappet	Poussoir	Ventilstößel	Empujador
	45 6711 0276	MT801406	1	1	Шестерня	Gear	Pignon	Steuerrad	Piñón
	45 6711 0515	MT801408	1	1	Сапун	Breather	Reniflard	Entlüfter	Respiradero
	45 6711 0278	MT801411	4	4	Толкатель	Tappet	Poussoir	Ventilstößel	Empujador
	45 6711 0465	КМЗ-8.15201412 *	4	4	Направляющая толкателя	Tappet guide	Guide de poussoir	Ventilstößelführung	Guía del empujador
	45 6711 0466	КМЗ-8.15201413 *	4	4	Пружина	Spring	Ressort	Feder	Muelle
	45 6711 0467	КМЗ-8.15201414 *	4	4	Стопорное кольцо	Circlip	Jonc d'arrêt	Sperring	Anillo de retén
	45 6711 0329	61-01418	4	4	Тарелка нижняя	Lower disk	Plateau inférieur	Unterer Teller	Platillo inferior
	45 6711 0412	КМЗ-8.15201424	1	1	Шестерня генератора	Generator gear	Pignon d'alternateur	Lichtmaschinenritzel	Piñón del generador
	45 6711 0330	КМЗ-8.15201425	1	1	Шайба стопорная	Lock washer	Rondelle d'arrêt	Sicherungsblech	Arandela de fijación
	45 6711 0280	MT801427	8	8	Наконечник штанги	Rod cap	Embout de tige	Stoßstangen-Endstück	Punta de la barra
	45 6711 0281	MT801429	4	4	Стержень штанги	Rod bar	Corps de tige	Stoßstangenschaft	Varilla de la barra
	45 6711 0470	MT801429-01 *	4	4	Стержень штанги	Rod bar	Corps de tige	Stoßstangenschaft	Varilla de la barra
	45 6711 0282	MT801461	4	4	Тарелка верхняя	Upper disk	Plateau supérieur	Oberer Teller	Platillo superior
	45 6711 0283	MT801465	4	4	Пружина внутренняя	Inner spring	Ressort intérieur	Innere Ventildfeder	Muelle interior
	45 6711 0284	MT801466	4	4	Пружина наружная	Outer spring	Ressort extérieur	Äußere Ventildfeder	Muelle exterior
	45 6711 0219	MT8015-5	2	2	Коромысло левое в сборе	Left-hand rocker assembly	Culbuteur de gauche complet	Linker Schwinghebel, komplett	Balancín izquierdo ensamblado
	45 6711 0220	MT8015-6	2	2	Коромысло правое в сборе	Right-hand rocker assembly	Culbuteur de droite complet	Rechter Schwinghebel, komplett	Balancín derecho ensamblado
	45 6711 0293	MT801515-A	4	4	Болт	Bolt	Boulon	Schraube	Perno
	45 6711 0294	MT801516-A	4	4	Гайка	Nut	Ecrou	Mutter	Tuerca
	45 6711 0300	MT801522	4	4	Прокладка	Gasket	Joint	Zwischenlage	Junta

* Для толкателя с наплавкой.
For a tappet with building-up.
Pour le poussoir rechargé.
Für auftraggeschweißten Ventilstößel.
Para el empujador con recargue.

204

MT 801533-A

MT 8015-5

MT 801541

014107

650014-2

65001401

205

221605

KM3-8.15201424

KM3-8.15201425

MT 801406

MT 8014-1

258627

MT 801408

MT 801402

MT 801411

MT 801427

MT 801429

MT 801429-01*

MT 801427

MT 8014-5
MT 8014-5-01*

MT 801542

MT 801541

MT 801536

MT 801538

MT 801534-A

MT 801515-A

MT 8015-6

KM3-8.152014-6*

KM3-8.15201412*

KM3-8.15201413*

KM3-8.15201414*

KM3-8.152 01530

MT 801516-A

MT 801527

MT 801529

MT 801538

252 006

252 156

250513

MT 801523

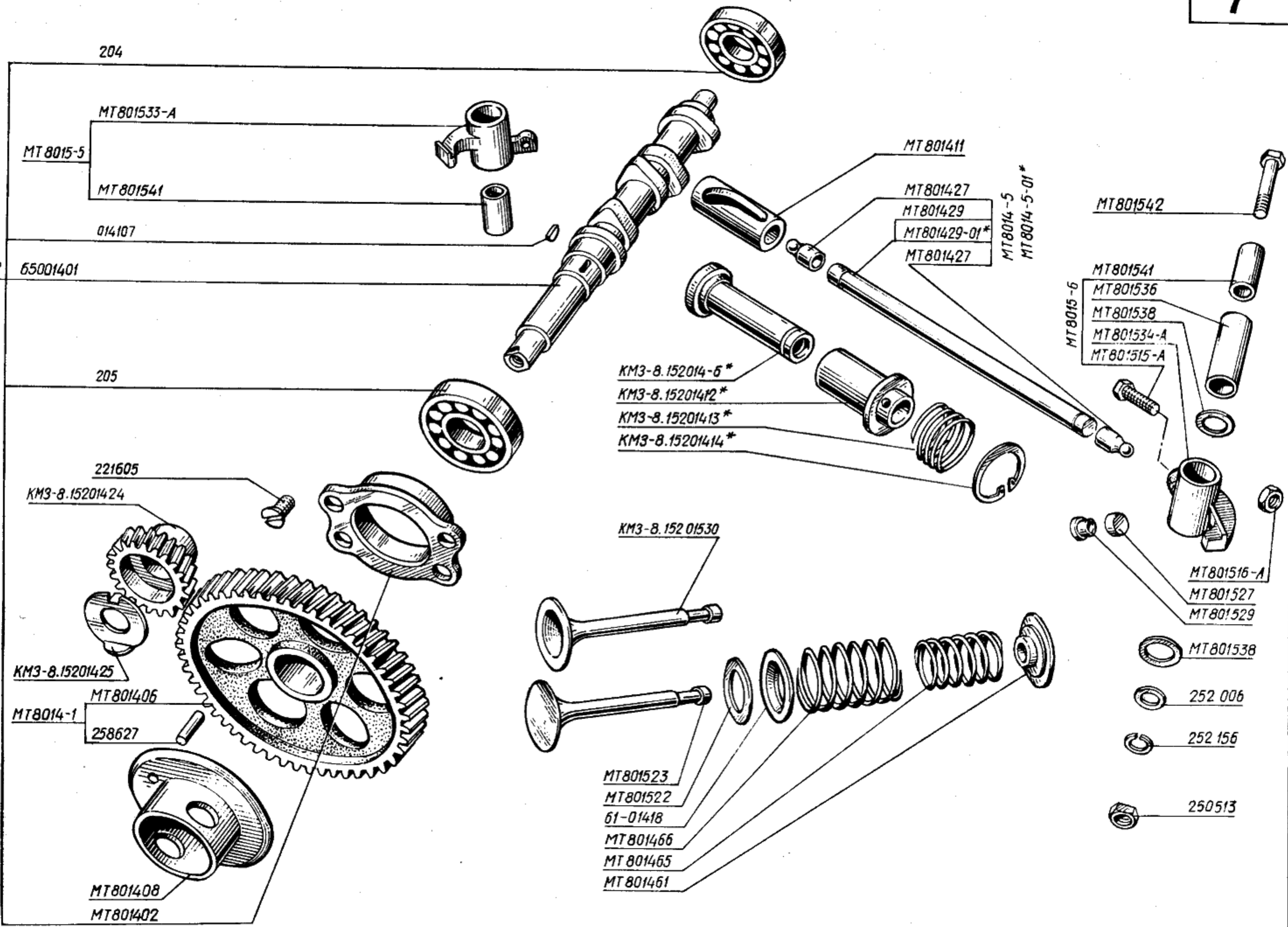
MT 801522

61-01418

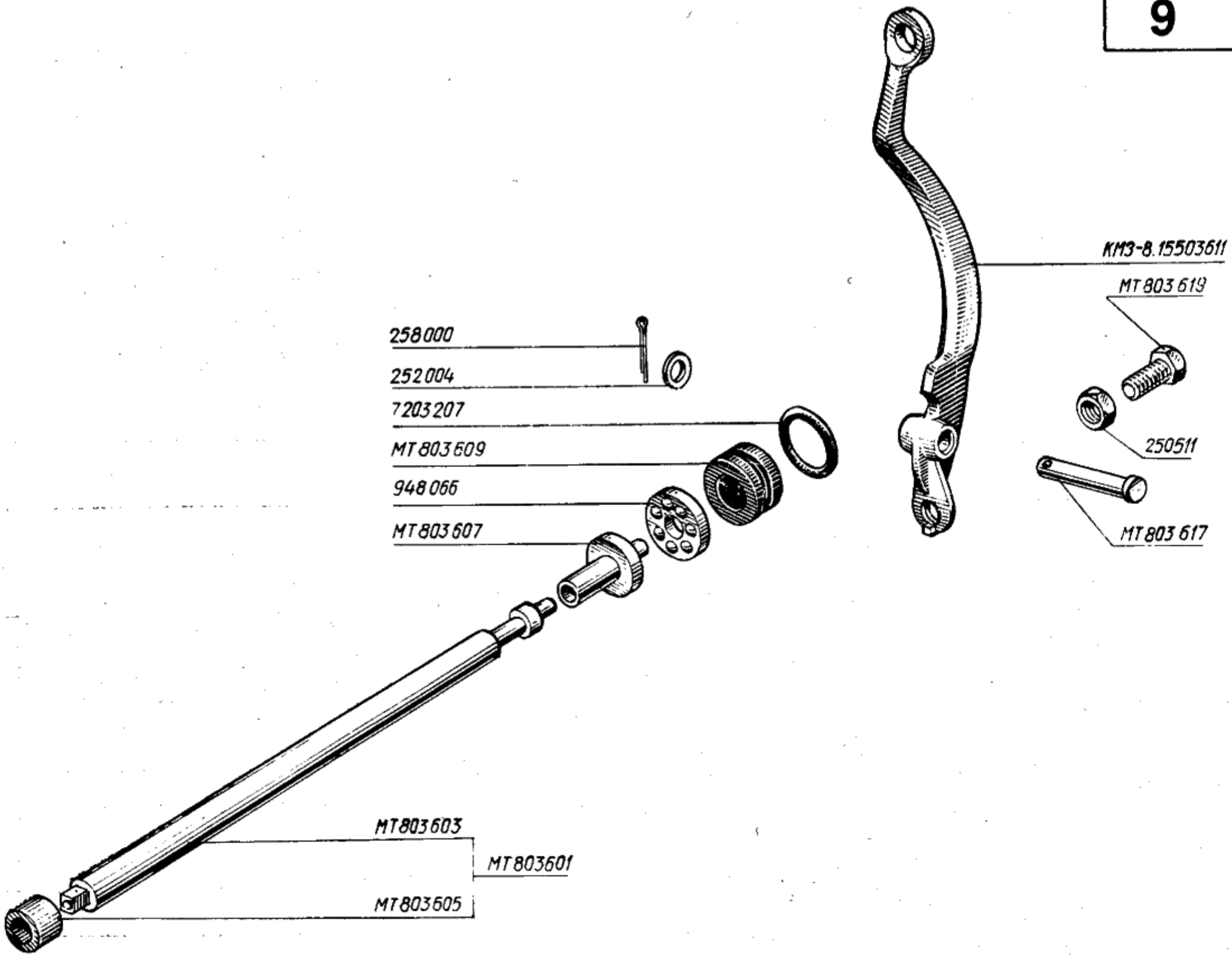
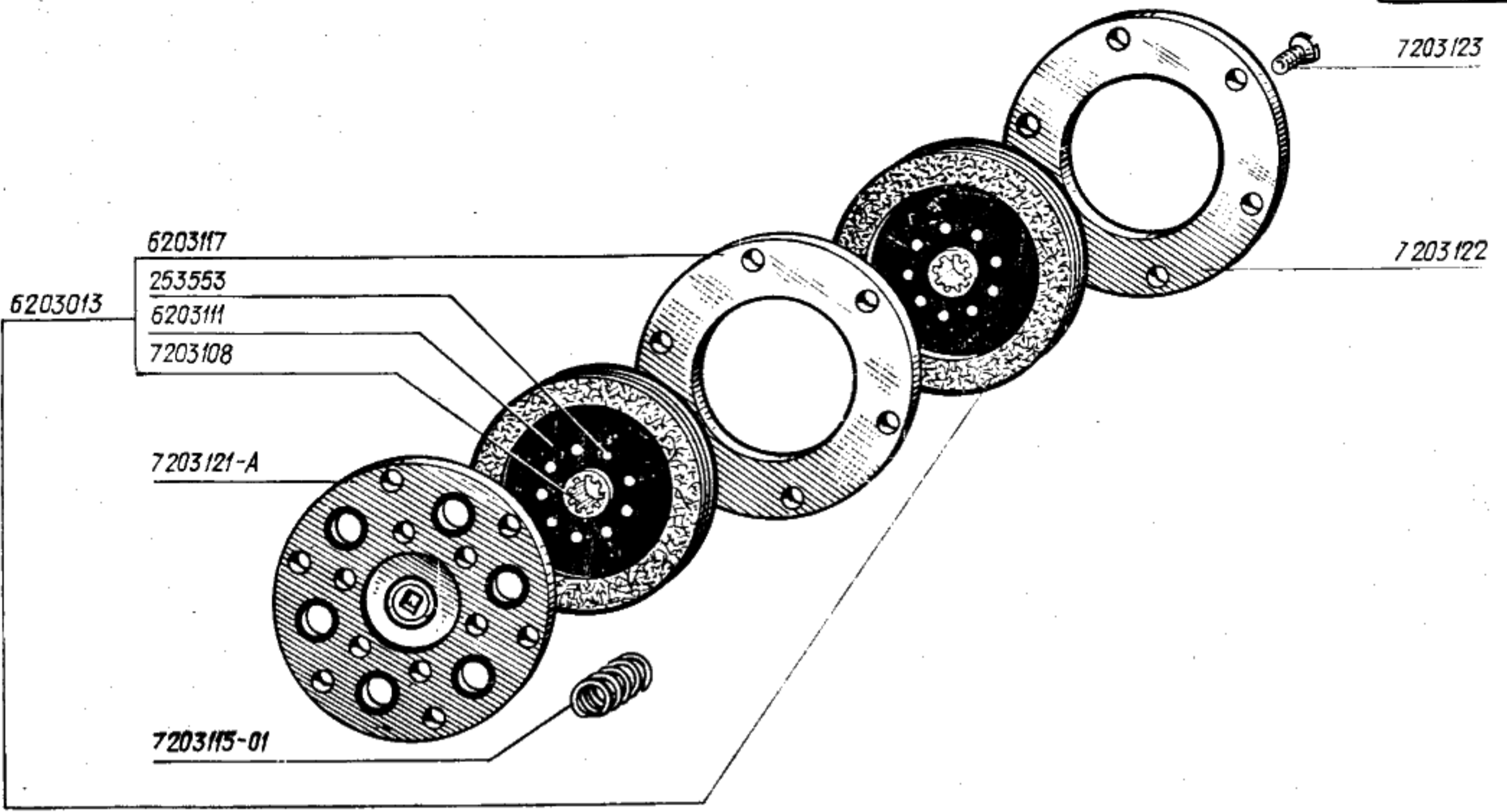
MT 801466

MT 801465

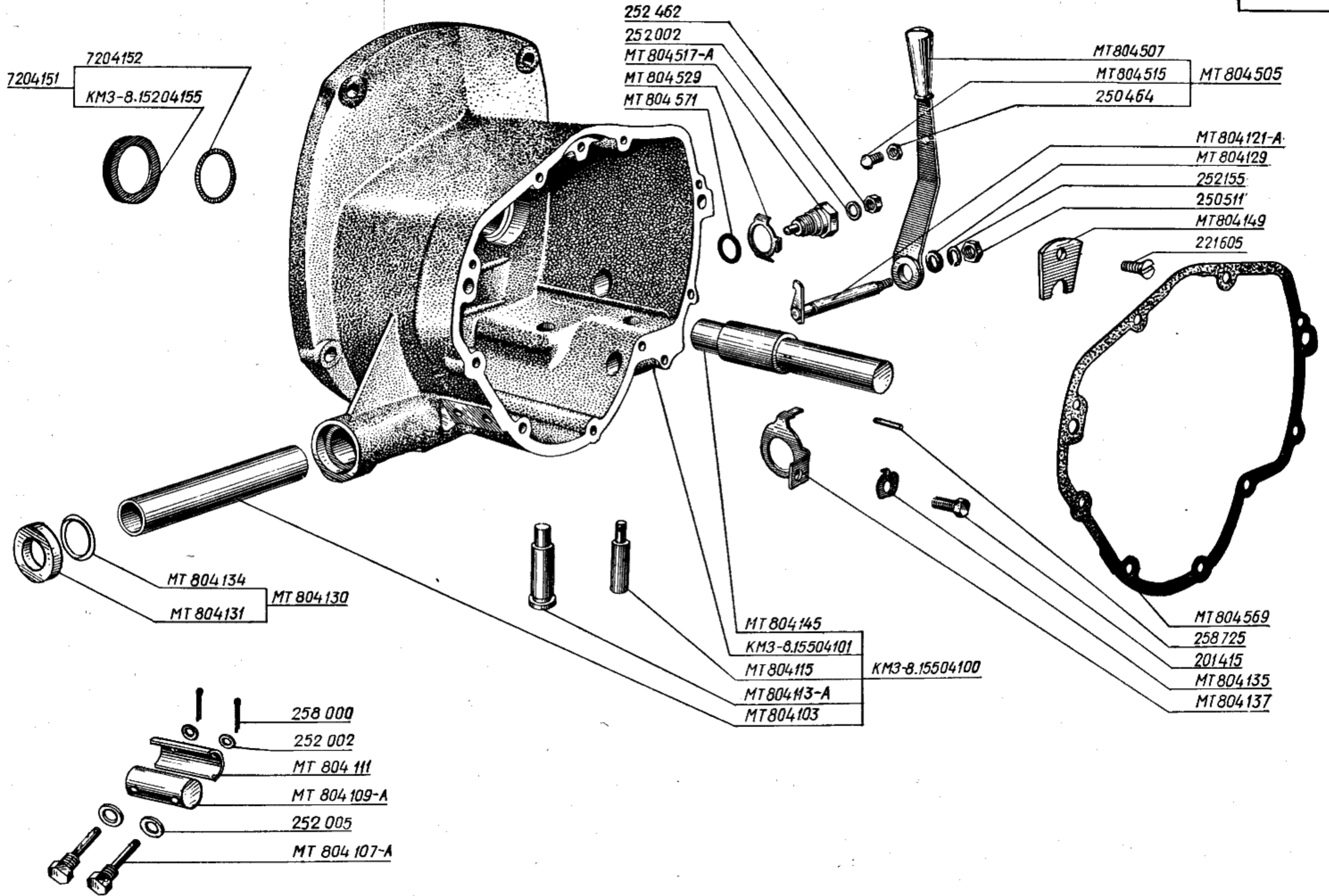
MT 801461

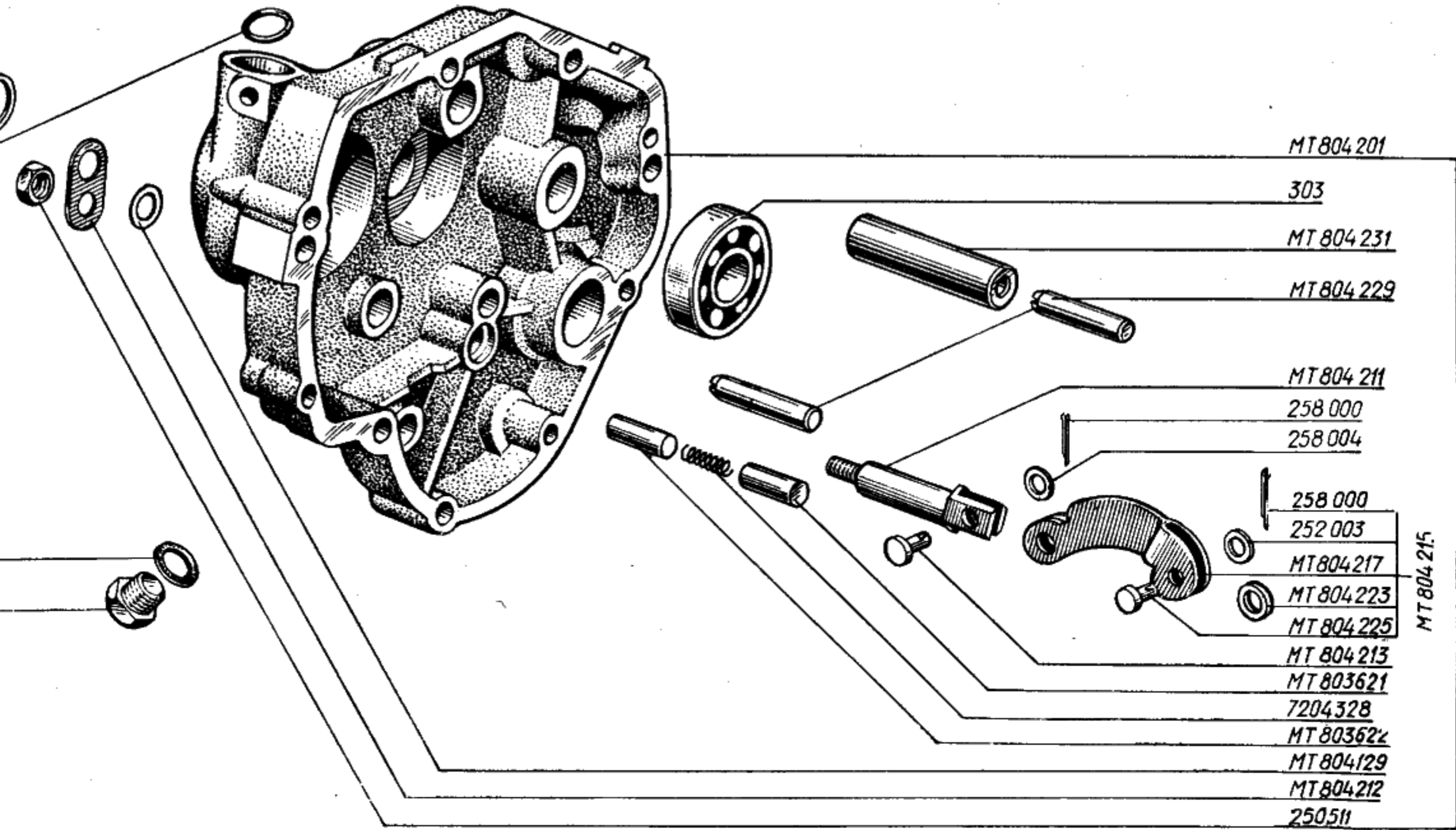
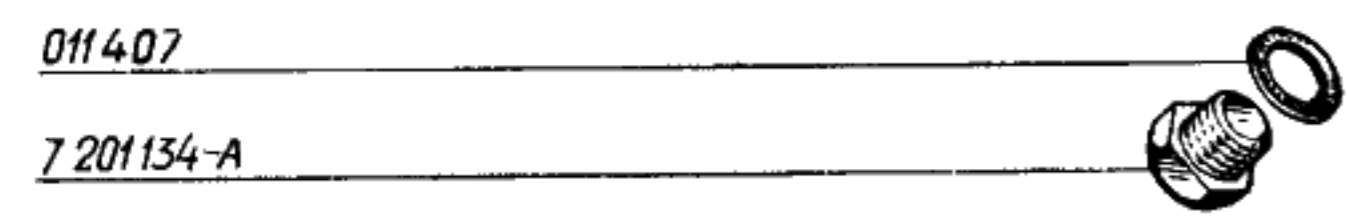
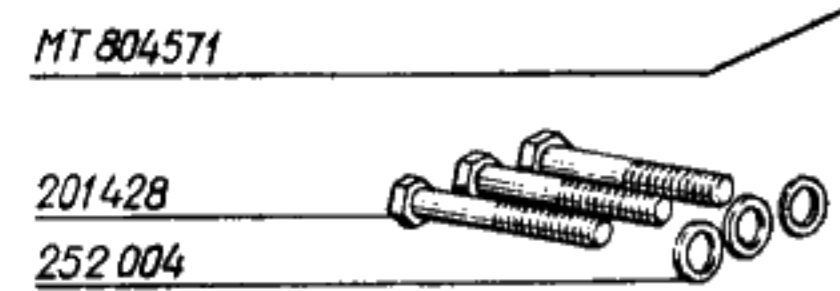
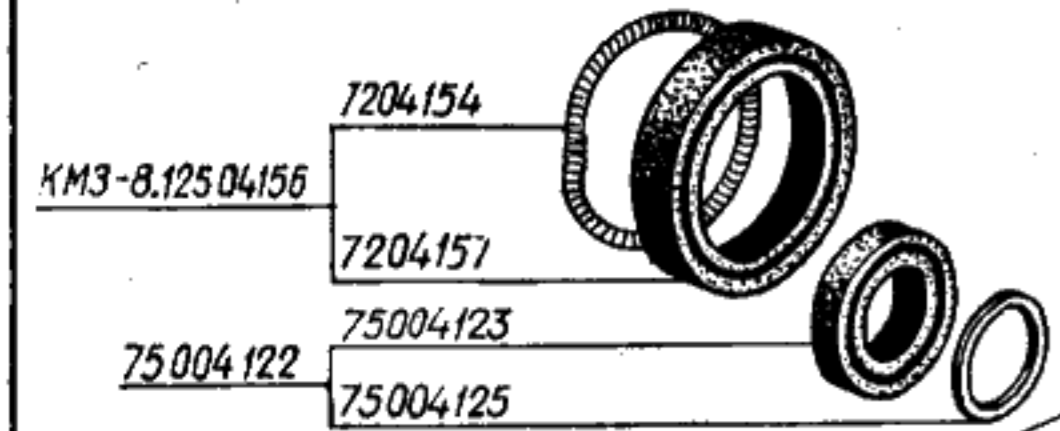
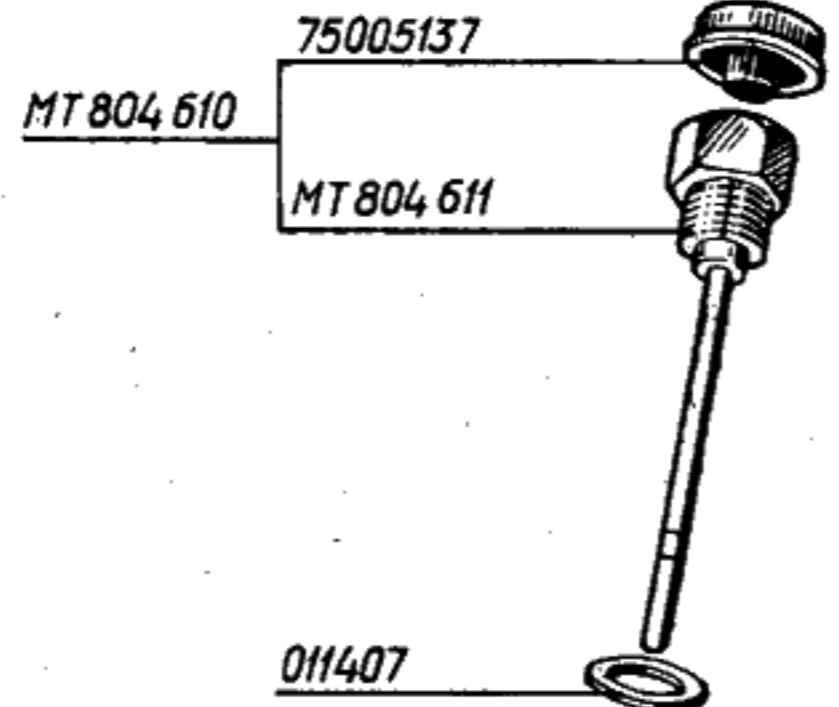


1	2	3	4	5	6	7	8	9	10
7	45 6711 0301	MT801523	2	2	Клапан выпускной	Outlet valve	Soupape d'échappement	Auslaßventil	Válvula de escape
	45 6711 0304	MT801527	4	4	Наконечник клапана	Valve cap	Embout de soupape	Ventilschaft-Endstück	Punta de la válvula
	45 6711 0305	MT801529	8	8	Сухарь клапана	Valve block	Demi-cône de retenue de soupape	Ventilkegelstück	Dado de la válvula
	45 6711 0335	KM3-8.15201530	2	2	Клапан впускной	Inlet valve	Soupape d'admission	Einlaßventil	Válvula de admisión
	45 6711 0306	MT801533-A	2	2	Коромысло левое	Left-hand rocker	Culbuteur de gauche	Linker Schwinghebel	Balancín izquierdo
	45 6711 0307	MT801534-A	2	2	Коромысло правое	Right-hand rocker	Culbuteur de droite	Rechter Schwinghebel	Balancín derecho
	45 6711 0308	MT801536	4	4	Втулка коромысла	Rocker bushing	Douille de culbuteur	Schwinghebelbuchse	Casquillo del balancín
	45 6711 0309	MT801538	8	8	Шайба	Washer	Rondelle	Scheibe	Arandela
	45 6711 0310	MT801541	4	4	Втулка	Bushing	Douille	Hülse	Casquillo
	45 6711 0311	MT801542	4	4	Ось коромысла	Rocker axle	Axe de culbuteur	Schwinghebelachse	Eje de balancín
	45 9951 7411	014107	1	1	Шпонка	Key	Clavette	Scheibenfeder	Casquillo
	45 9412 1109	221605	4	4	Винт	Screw	Vis	Schraube	Tornillo
	45 9951 1002	250513	4	4	Гайка	Nut	Ecrou	Mutter	Tuerca
	45 9811 1207	252006	4	4	Шайба	Washer	Rondelle	Unterlegscheibe	Arandela
	45 9816 1007	252156	4	4	Шайба	Washer	Rondelle	Federring	Arandela
	46 1212 1432	204	1	1	Штифт	Pin	Cheville	Stift	Pasador
	46 1212 1613	205	1	1	Шарикоподшипник	Ball bearing	Palier à billes	Kugellager	Cojinete de bolas
			1	1	Шарикоподшипник	Ball bearing	Palier à billes	Kugellager	Cojinete de bolas
8					СЦЕПЛЕНИЕ	CLUTCH	EMBRAYAGE	KUPPLUNG	EMBRAGUE
	45 6712 0348	6203013	2	2	Диски сцепления	Clutch Disks	Disques d'embrayage	Kupplungsscheiben	Discos del embrague
					Диск в сборе	Disk assembly	Disque complet	Kupplungsscheibe, komplett	Disco ensamblado
	45 4811 0003	7203108	2	2	Ступица	Hub	Moyeu	Nabe	Cubo
	45 6712 0351	6203111	2	2	Диск	Disk	Disque	Scheibe	Disco
	45 6711 0518	7203115-01	6	6	Пружина	Spring	Ressort	Feder	Muelle
	45 6712 0352	6203117	1	1	Диск	Disk	Disque	Scheibe	Disco
	45 6712 0107	7203121-A	1	1	Диск	Disk	Disque	Scheibe	Disco
	45 6712 0108	7203122	1	1	Диск	Disk	Disque	Scheibe	Disco
	45 6712 0109	7203123	1	1	Диск	Disk	Disque	Scheibe	Disco
	45 9712 1086	253553	6	6	Винт	Screw	Vis	Schraube	Tornillo
			16	16	Заклепка	Rivet	Rivet	Niet	Remache
9					Механизм выключения сцепления	Clutch Release Mechanism	Mécanisme de débrayage	Kupplungsausrückmechanismus	Mecanismo de desembrague
	45 4811 0016	7203207	1	1	Кольцо	Ring	Bague	Gummidichtring	Anillo
	45 4811 1819	MT803601	1	1	Шток в сборе	Rod assembly	Tige complète	Stange, komplett	Vástago ensamblado
	45 4811 1821	MT803603	1	1	Шток	Rod	Tige	Stange	Vástago
	45 4811 1822	MT803605	1	1	Сальник	Gland	Presse-étoupe	Dichtung	Prensaestopas
	45 4811 1820	MT803607	1	1	Наконечник	End piece	Embout	Endstück	Punta
	45 4811 1824	MT803609	1	1	Ползун	Slide block	Coulisseau	Gleitstück	Corredera
	45 4811 7600	KM3-8.15503611	1	1	Рычаг	Lever	Levier	Hebel	Palanca
	45 4811 1826	MT803617	1	1	Ось	Axle	Axe	Achse	Eje
	45 9553 1056	250511	1	1	Болт	Bolt	Boulon	Schraube	Perno
	45 9811 1205	252004	1	1	Гайка	Nut	Ecrou	Mutter	Tuerca
	45 9871 1001	258000	1	1	Шайба	Washer	Rondelle	Unterlegscheibe	Arandela
	45 1611 6962	948066	1	1	Шплинт	Cotter pin	Goupille	Splint	Pasador hendido
			1	1	Шарикоподшипник	Ball bearing	Palier à billes	Kugellager	Cojinete de bolas
10					КОРОБКА ПЕРЕДАЧ	GEARBOX	BOITE DE VITESSES	SCHALTGETRIEBE	CAJA DE VELOCIDADES
					Картер коробки передач	Gearbox Casing	Carter de la boîte de vitesses	Schaltgetriebegehäuse	Carter de la caja de velocidades
	45 4811 7605	KM3-8.15504101	1	1	Картер в сборе	Casing assembly	Carter complet	Gehäuse, komplett	Cárter ensamblado
	45 4811 7607	KM3-8.15504100	1	1	Картер	Casing	Carter	Gehäuse	Cárter
	45 4811 1706	MT804103	1	1	Втулка	Bushing	Douille	Buchse	Casquillo



1	2	3	4	5	6	7	8	9	10
10	45 4811 1855	MT804107-A	2	2	Болт буфера	Buffer bolt	Boulon de tampon	Pufferschraube	Perno del tope
	45 4811 1836	MT804109-A	1	1	Буфер	Buffer	Tampon	Puffer	Tope
	45 4811 1709	MT804111	1	1	Накладка	Strap	Applique	Auflage	Cubrejunta
	45 4811 4418	MT804113-A	1	1	Ось	Axle	Axe	Achse	Eje
	45 4811 1711	MT804115	1	1	Ось	Axle	Axe	Achse	Eje
	45 4811 4413	MT804121-A	1	1	Рычаг в сборе	Lever assembly	Levier complet	Hebel, komplett	Palanca ensamblada
	45 4811 1837	MT804129	1	1	Кольцо	Ring	Bague	Ring	Anillo
	45 4811 1717	MT804130	1	1	Сальник в сборе	Gland assembly	Presse-étoupe complet	Dichtung, komplett	Prensaestopas ensamblado
	45 4811 1718	MT804131	1	1	Сальник	Gland	Presse-étoupe	Dichtung	Prensaestopas
	45 4811 1720	MT804134	1	1	Пружина	Spring	Ressort	Feder	Muelle
	45 4811 1721	MT804135	1	1	Шайба	Washer	Rondelle	Unterlegscheibe	Arandela
	45 4811 1722	MT804137	1	1	Упор	Stop	Butée	Anschlag	Tope
	45 4811 1723	MT804145	1	1	Вал	Shaft	Arbre	Welle	Arbol
	45 4811 1724	MT804149	1	1	Упор	Stop	Butée	Anschlag	Tope
	45 6712 0128	7204151	1	1	Сальник в сборе	Gland assembly	Presse-étoupe complet	Dichtung, komplett	Prensaestopas ensamblado
	45 4811 1841	7204152	1	1	Сальник	Gland	Presse-étoupe	Dichtung	Prensaestopas
	45 4811 1833	KM3-8.15204155	1	1	Пружина	Spring	Ressort	Feder	Muelle
	45 4811 1759	MT804505	1	1	Рукоятка в сборе	Handle assembly	Poignée complète	Schalthebel, komplett	Palanca ensamblada
	45 4811 1760	MT804507	1	1	Рукоятка	Handle	Poignée	Schalthebel	Manivela
	45 4811 1764	MT804515	1	1	Фиксатор	Lock	Arrêtoir	Arretierschraube	Fijador
	45 4811 4415	MT804517-A	1	1	Пробка контакта	Contact plug	Bouchon de contact	Kontakt-Pfropfen	Tapón del contacto
	45 4811 4425	MT804529	1	1	Шайба стопорная	Lock washer	Rondelle d'arrêt	Sicherungsblech	Arandela de fijación
	45 4811 1793	MT804569	1	1	Прокладка	Gasket	Joint	Dichtung	Junta
	45 4811 4429	MT804571	1	1	Кольцо	Ring	Bague	Ring	Anillo
	45 9346 1501	201415	1	1	Болт	Bolt	Boulon	Schraube	Perno
	45 9412 1109	221605	1	1	Винт	Screw	Vis	Schraube	Tornillo
	45 9553 1053	250511	1	1	Гайка	Nut	Ecrou	Mutter	Tuerca
	45 9553 1052	250462	1	1	Гайка	Nut	Ecrou	Mutter	Tuerca
	45 9553 1053	250464	1	1	Гайка	Nut	Ecrou	Mutter	Tuerca
	45 9811 1203	252002	3	3	Шайба	Washer	Rondelle	Unterlegscheibe	Arandela
	45 9811 9206	252005	2	2	Шайба	Washer	Rondelle	Unterlegscheibe	Arandela
	45 9816 1006	252155	1	1	Шайба	Washer	Rondelle	Unterlegscheibe	Arandela
	45 9811 1001	258000	2	2	Шплинт	Cotter pin	Goupille	Splint	Pasador hendido
	45 9842 1360	258725	1	1	Штифт	Pin	Cheville	Stift	Pasador
11					Крышка коробки передач	Gearbox Cover	Couvercle de la boîte de vitesses	Schaltgetriebedeckel	Tapa de la caja de velocidades
	45 6712 0032	7201134-4	1	1	Пробка	Plug	Bouchon	Schraubenverschluß	Tapón
	45 4811 1829	MT803621	1	1	Шток	Rod	Tige	Schaft	Vástago
	45 4811 1828	MT803622	1	1	Упор	Stop	Butée	Anschlag	Tope
	45 4811 0105	75004122	1	1	Сальник в сборе	Gland assembly	Presse-étoupe complet	Dichtung, komplett	Prensaestopas ensamblado
	45 4811 0106	75004123	1	1	Сальник	Gland	Presse-étoupe	Dichtung	Prensaestopas
	45 4811 0108	75004125	1	1	Пружина	Spring	Ressort	Feder	Muelle
	45 4811 1837	MT804129	1	1	Кольцо	Ring	Bague	Gummidichtring	Anillo
	45 6712 0158	7204154	1	1	Пружина	Spring	Ressort	Feder	Muelle
	45 4811 4417	KM3-8.15204156	1	1	Манжета с пружиной	Cup with spring	Coupelle avec ressort	Manschette samt Feder	Manguito con muelle
	45 6712 0129	7204157	1	1	Сальник	Gland	Presse-étoupe	Dichtung	Prensaestopas
	45 4811 4414	MT804200-A	1	1	Крышка в сборе	Cover assembly	Couvercle complet	Deckel, komplett	Tapa ensamblada
	45 4811 1725	MT804201	1	1	Крышка	Cover	Couvercle	Deckel	Tapa
	45 4811 1727	MT804211	1	1	Кронштейн	Bracket	Support	Konsole	Soporte
	45 4811 4421	MT804212	1	1	Накладка	Strap	Applique	Auflageplatte	Cubrejunta
	45 4811 1728	MT804213	1	1	Ось	Axle	Axe	Achse	Eje
	45 4811 1729	MT804215	1	1	Рычаг в сборе	Lever assembly	Levier complet	Schalthebel, komplett	Palanca ensamblada
	45 4811 1730	MT804217	1	1	Рычаг	Lever	Levier	Schalthebel	Palanca
	45 4811 1733	MT804223	1	1	Ролик	Roller	Galet	Rolle	Rodillo





MT 804 200-A

MT 804 215

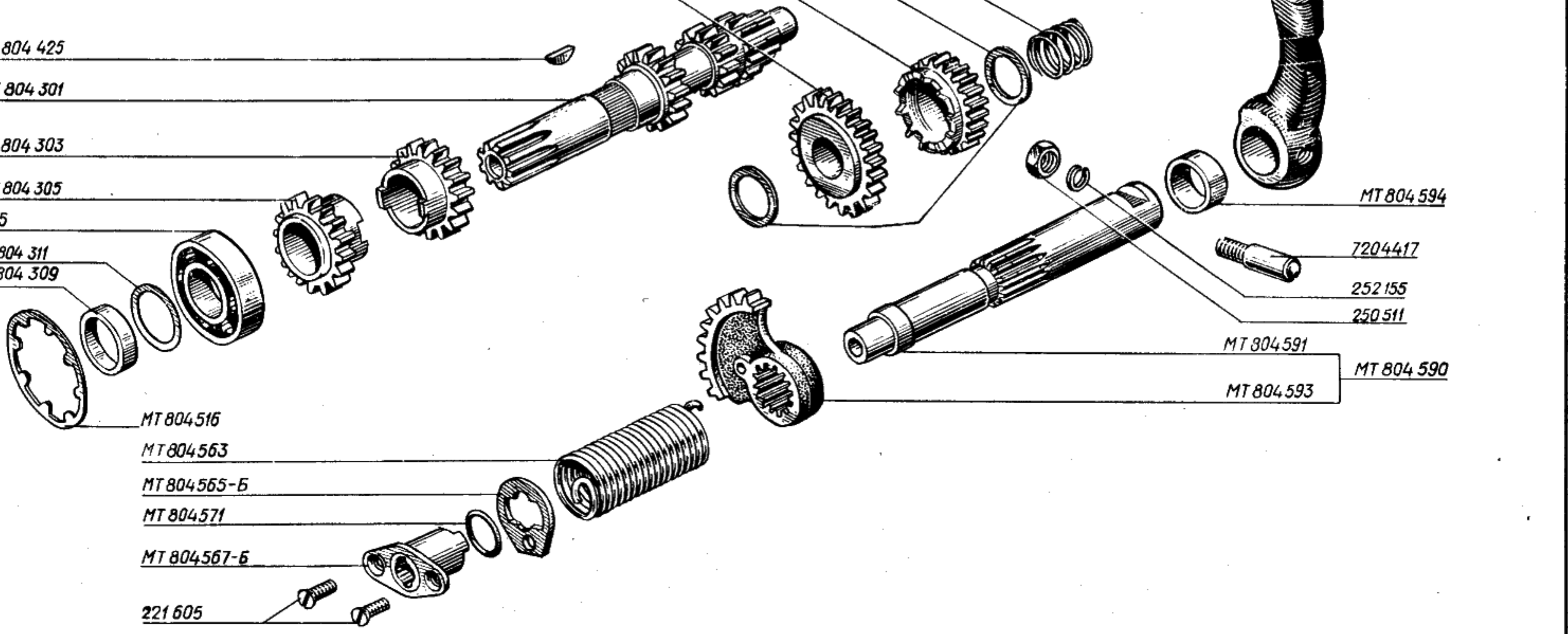
MT 804 300

- MT 804 425
- MT 804 301
- MT 804 303
- MT 804 305
- 205
- MT 804 311
- MT 804 309

- MT 804 587
- MT 804 585
- MT 804 583-01
- MT 804 581-01

- MT 804 621
- MT 804 623
- MT 804 624

- MT 804 516
- MT 804 563
- MT 804 565-B
- MT 804 571
- MT 804 567-B
- 221 605



MT 804 594

7204417

252 155

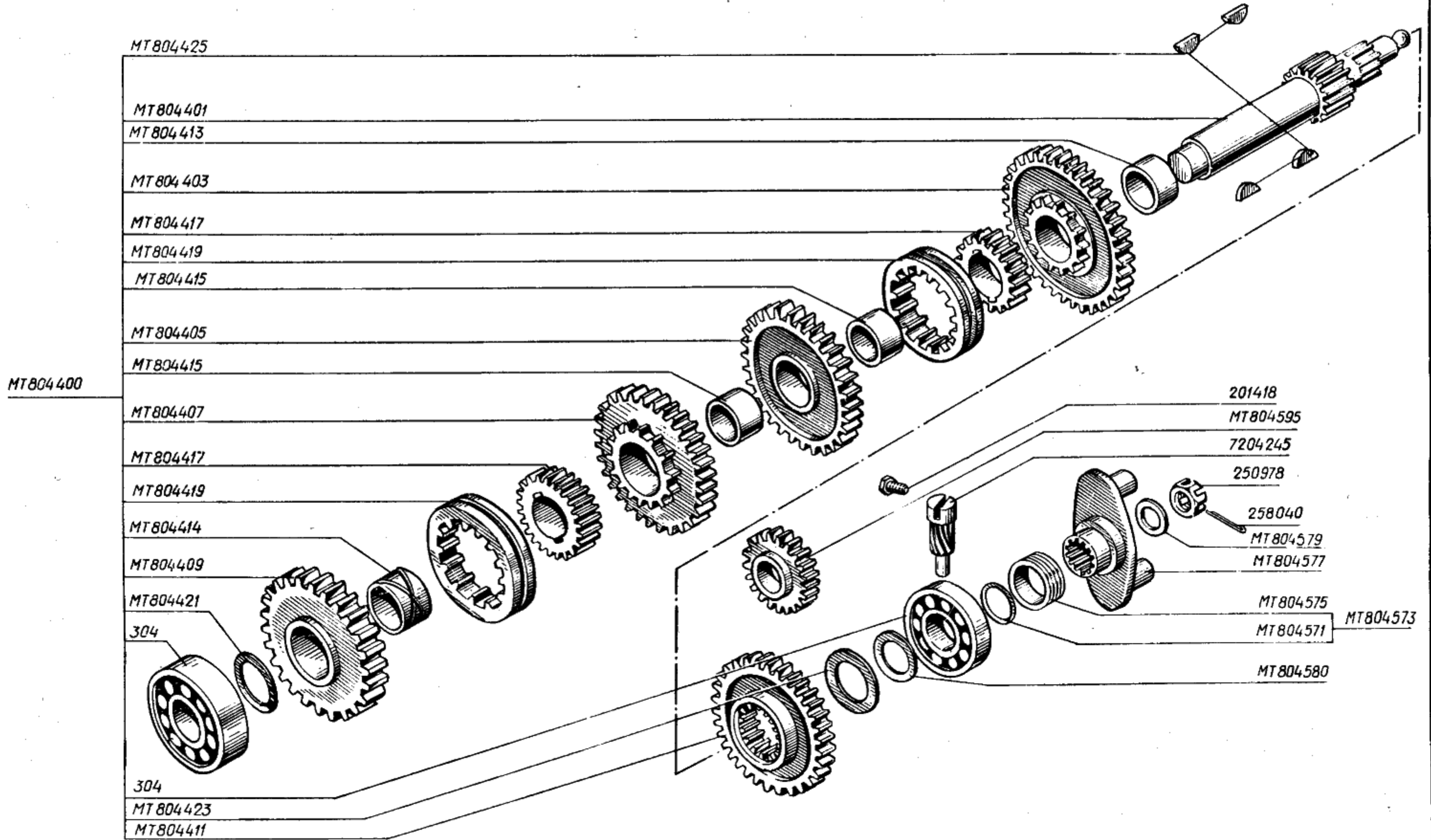
250 511

MT 804 591

MT 804 593

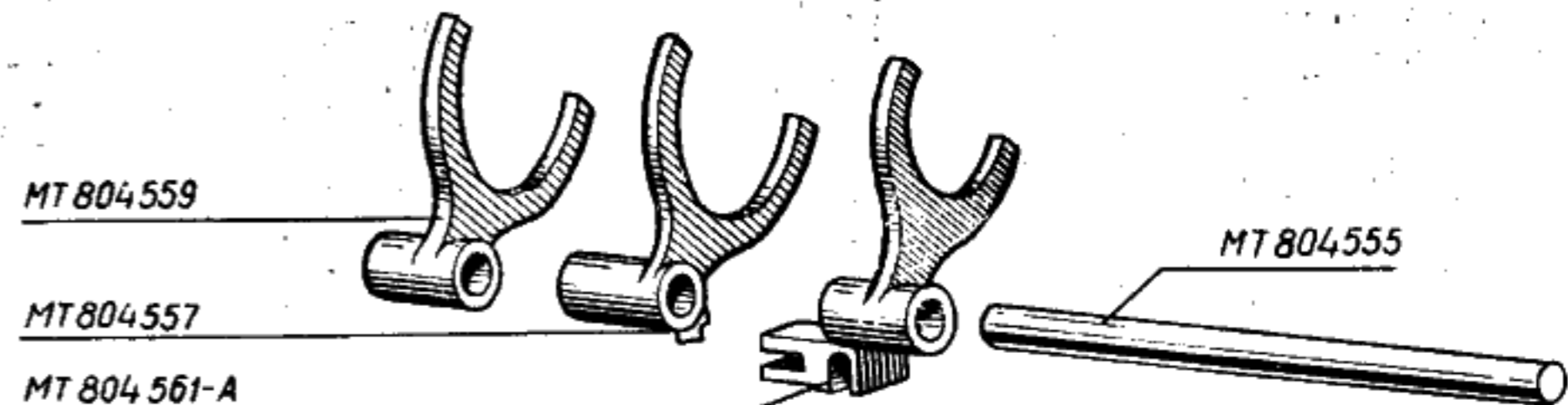
MT 804 590

1	2	3	4	5	6	7	8	9	10	
11	45 4811 1734	MT804225	1	1	Ось	Axle	Axe	Achse	Eje	
	45 4811 4422	MT804229	2	2	Штифт	Pin	Cheville	Stift	Pasador	
	45 4811 1736	MT804231	1	1	Ось	Axle	Axe	Achse	Eje	
	45 6712 0199	7204328	1	1	Пружина	Spring	Ressort	Feder	Muelle	
	45 4811 4429	MT804571	1	1	Кольцо	Ring	Bague	Gummidichtring	Anillo	
	45 4811 1810	MT804610	1	1	Щуп с сапуном	Dipstick with breather	Jauge avec reniflard	Ölmeßstab samt Ent- lüfter	Calibrador con respi- radero	
	45 4811 1811	MT804611	1	1	Щуп	Dipstick	Jauge	Ölmeßstab	Calibrador	
	45 4811 0320	75005137	1	1	Пробка	Plug	Bouchon	Verschlussschraube	Tapón	
	45 6711 0337	011407	2	2	Шайба	Washer	Rondelle	Unterlegscheibe	Arandela	
	45 9346 1514	201428	9	9	Болт	Bolt	Boulon	Schraube	Perno	
	45 9553 1056	250511	1	1	Гайка	Nut	Ecrou	Mutter	Tuerca	
	45 9811 1204	252003	1	1	Шайба	Washer	Rondelle	Unterlegscheibe	Arandela	
	45 9811 1205	252004	10	10	Шайба	Washer	Rondelle	Unterlegscheibe	Arandela	
	45 9871 1001	258000	2	2	Шплинт	Cotter pin	Goupille	Splint	Pasador hendido	
	46 1212 3701	303	1	1	Шарикоподшипник	Ball bearing	Palier à billes	Kugellager	Cojinete de bolas	
	12					Вал первичный и механизм пуска	Primary Shaft and Starting Mechanism	Arbre primaire et mécanisme de mise en marche	Antriebswelle und Starteinrichtung	Arbol primario y mecanismo de arran- que
		45 4811 1703	MT804300	1	1	Вал в сборе	Shaft assembly	Arbre complet	Antriebswelle, komplett	Arbol ensamblado
45 4811 1737		MT804301	1	1	Вал	Shaft	Arbre	Antriebswelle	Arbol	
45 4811 1738		MT804303	1	1	Шестерня	Gear	Pignon	Zahnrad	Piñón	
45 4811 1739		MT804305	1	1	Шестерня	Gear	Pignon	Zahnrad	Piñón	
45 4811 1740		MT804309	1	1	Муфта	Coupling	Manchon	Schubmuffe	Acoplamiento	
45 4811 1842		MT804311	1	1	Кольцо	Ring	Bague	Gummidichtring	Anillo	
45 6712 0208		7204417	1	1	Болт клиновый	Wedge bolt	Boulon en coin	Keilschraube	Perno de cuña	
45 4811 1753		MT804425	1	1	Шпонка	Key	Clavette	Scheibenfeder	Chaveta	
45 4811 1765		MT804516	1	1	Шайба	Washer	Rondelle	Unterlegscheibe	Arandela	
45 4811 1790		MT804563	1	1	Пружина	Spring	Ressort	Feder	Muelle	
45 4811 6534		MT804565-Б	1	1	Шайба	Washer	Rondelle	Unterlegscheibe	Arandela	
45 4811 6535		MT804567-Б	1	1	Втулка	Bushing	Douille	Buchse	Casquillo	
45 4811 4429		MT804571	1	1	Кольцо	Ring	Bague	Gummidichtring	Anillo	
45 4811 1800		MT804581-01	1	1	Шестерня	Gear	Pignon	Zahnrad	Piñón	
45 4811 1801		MT804583-01	1	1	Шестерня	Gear	Pignon	Zahnrad	Piñón	
45 4811 1802		MT804585	2	2	Шайба	Washer	Rondelle	Unterlegscheibe	Arandela	
45 4811 1703		MT804587	1	1	Пружина	Spring	Ressort	Feder	Muelle	
45 4811 1804		MT804590	1	1	Вал в сборе	Shaft assembly	Arbre complet	Kickstarterwelle, komplett	Arbol ensamblado	
45 4811 1805		MT804591	1	1	Вал	Shaft	Arbre	Kickstarterwelle	Arbol	
45 4811 1806		MT804593	1	1	Сектор	Quadrant	Secteur	Zahnsegment	Sector	
45 4811 4416		MT804594	1	1	Втулка	Bushing	Douille	Buchse	Casquillo	
45 4811 1816		MT804621	1	1	Рычаг в сборе	Lever assembly	Kick-starter complet	Kickstarterhebel, komplett	Palanca ensamblada	
45 4811 1817		MT804623	1	1	Рычаг	Lever	Kick-starter	Kickstarterhebel	Palanca	
45 4811 6539		MT804624	1	1	Валик А1	Shaft A1	Petit arbre A1	Walze A1	Eje A1	
45 9412 1109		221605	2	2	Винт	Screw	Vis	Schraube	Tornillo	
45 9553 1056		250511	1	1	Гайка	Nut	Ecrou	Mutter	Tuerca	
45 9816 1006	252155	1	1	Шайба	Washer	Rondelle	Unterlegscheibe	Arandela		
46 1212 1618	205	1	1	Шарикоподшипник	Ball bearing	Palier à billes	Kugellager	Cojinete de bolas		
13					Вал вторичный	Secondary Shaft	Arbre secondaire	Abtriebswelle	Arbol secundario	
	45 6712 0182	7204245	1	1	Шестерня	Gear	Pignon	Zahnrad	Piñón	
	45 4811 1704	MT804400	1	1	Вал в сборе	Shaft assembly	Arbre complet	Welle, kompett	Arbol ensamblado	
	45 4811 1741	MT804401	1	1	Вал	Shaft	Arbre	Welle	Arbol	
	45 4811 1742	MT804403	1	1	Шестерня	Gear	Pignon	Zahnrad	Piñón	
	45 4811 1743	MT804405	1	1	Шестерня	Gear	Pignon	Zahnrad	Piñón	
	45 4811 1744	MT804407	1	1	Шестерня	Gear	Pignon	Zahnrad	Piñón	



1	2	3	4	5	6	7	8	9	10
13	45 4811 4423	MT804409	1	1	Шестерня	Gear	Pignon	Zahnrad	Piñón
	45 4811 1745	MT804411	1	1	Шестерня	Gear	Pignon	Zahnrad	Piñón
	45 4811 1746	MT804413	1	1	Втулка	Bushing	Douille	Buchse	Casquillo
	45 4811 1747	MT804414	1	1	Втулка	Bushing	Douille	Buchse	Casquillo
	45 4811 1748	MT804415	2	2	Втулка	Bushing	Douille	Buchse	Casquillo
	45 4811 1749	MT804417	2	2	Муфта	Coupling	Accouplement	Schubmuffe	Acoplamiento
	45 4811 1750	MT804419	2	2	Муфта	Coupling	Accouplement	Schubmuffe	Acoplamiento
	45 4811 1751	MT804421	1	1	Шайба	Washer	Rondelle	Scheibe	Arandela
	45 4811 1752	MT804423	1	1	Шайба	Washer	Rondelle	Scheibe	Arandela
	45 4811 1753	MT804425	4	4	Шпонка	Key	Clavette	Scheibenfeder	Chaveta
	45 4811 4429	MT804571	1	1	Кольцо	Ring	Bague	Gummidichtring	Anillo
	45 4811 1795	MT804573	1	1	Диск в сборе	Disk assembly	Disque complet	Scheibe, komplett	Disco ensamblado
	45 4811 1796	MT804575	1	1	Шестерня	Gear	Pignon	Zahnrad	Piñón
	45 4811 1797	MT804577	1	1	Диск	Disk	Disque	Scheibe	Disco
	45 4811 1798	MT804579	1	1	Шайба	Washer	Rondelle	Scheibe	Arandela
	45 4811 1799	MT804580*	1	1	Прокладка	Gasket	Joint	Dichtung	Junta
	45 4811 1807	MT804595	1	1	Шестерня	Gear	Pignon	Zahnrad	Piñón
	45 6712 0182	7204245	1	1	Шестерня	Gear	Pignon	Zahnrad	Piñón
	45 9346 1504	201418	1	1	Болт	Bolt	Boulon	Schraube	Perno
	45 9811 1203	250978	1	1	Гайка	Nut	Ecrou	Mutter	Tuerca
	45 9871 1051	258040	1	1	Шплинт	Cotter pin	Goupille	Splint	Pasador hendido
	46 1212 3774	304	1	1	Шарикоподшипник	Ball bearing	Palier à billes	Kugellager	Cojinete de bolas
			2	2	Механизм переключения передач	Gearshift Mechanism	Mécanisme de changement de vitesses	Gangschaltung	Mecanismo de cambio de velocidades
14	45 4811 1755	MT804501	1	1	Пружина	Spring	Ressort	Feder	Muelle
	45 4811 1756	MT804502	1	1	Фиксатор	Lock	Fixateur	Gangarretierhebel	Fijador
	45 4811 1769	MT804520	1	1	Диск	Disk	Disque	Scheibe	Disco
	45 4811 1774	MT804530	1	1	Собачка	Pawl	Cliquet	Sperrklinke	Gatillo
	45 4811 1777	MT804533	1	1	Пружина	Spring	Ressort	Feder	Muelle
	45 4811 1778	MT804535	1	1	Ось	Axle	Axe	Achse	Eje
	45 4811 1779	MT804537	1	1	Пружина	Spring	Ressort	Feder	Muelle
	45 4811 1780	MT804540	1	1	Кривошип	Crank	Manivelle	Schaltklaue	Manivela
	45 4811 1785	MT804553	1	1	Шайба	Washer	Rondelle	Unterlegscheibe	Arandela
		MT804553-02	1	1	Шайба	Washer	Rondelle	Unterlegscheibe	Arandela
	45 4811 1786	MT804555	1	1	Ось	Axle	Axe	Achse	Eje
	45 4811 1787	MT804557	1	1	Вилка	Fork	Fourchette	Schaltgabel	Horquilla
	45 4811 1788	MT804559	1	1	Вилка	Fork	Fourchette	Schaltgabel	Horquilla
	45 4811 4426	MT804561-A	1	1	Вилка	Fork	Fourchette	Schaltgabel	Horquilla
	45 4811 7050	KM3-8.15204614	1	1	Педаль в сборе	Pedal assembly	Pédale complète	Fußhebel, komplett	Pedal ensamblado
	45 4811 7051	KM3-8.15204615	1	1	Педаль	Pedal	Pédale	Fußhebel	Pedal
	45 4811 7052	KM3-8.15204617	1	1	Вал кривошипа	Crank shaft	Arbre de manivelle	Schaltklauenwalze	Arbol de la manivela
	45 4811 6705	KM3-8.15211847-02	2	2	Накладка педали	Pedal strap	Couvre-pédale	Fußhebel-Trittplatte	Cubrejunta del pedal
	45 9553 1056	250511	1	1	Гайка	Nut	Ecrou	Mutter	Tuerca
	45 9553 1606	250867	1	1	Гайка	Nut	Ecrou	Mutter	Tuerca
	45 9811 1205	252004	1	1	Шайба	Washer	Rondelle	Unterlegscheibe	Arandela
	45 9811 1206	252005	1	1	Шайба	Washer	Rondelle	Unterlegscheibe	Arandela
	45 9816 1006	252155	1	1	Шайба	Washer	Rondelle	Federring	Arandela
	45 9871 1001	258000	1	1	Шплинт	Cotter pin	Goupille	Splint	Pasador hendido
	45 9871 1017	258013	1	1	Шплинт	Cotter pin	Goupille	Splint	Pasador hendido

* Подобрать необходимое количество деталей.
 Select the required quantity of parts.
 Choisir la quantité indispensable de pièces.
 Stückzahl je nach Bedarf.
 Escoger la cantidad requerida de piezas.

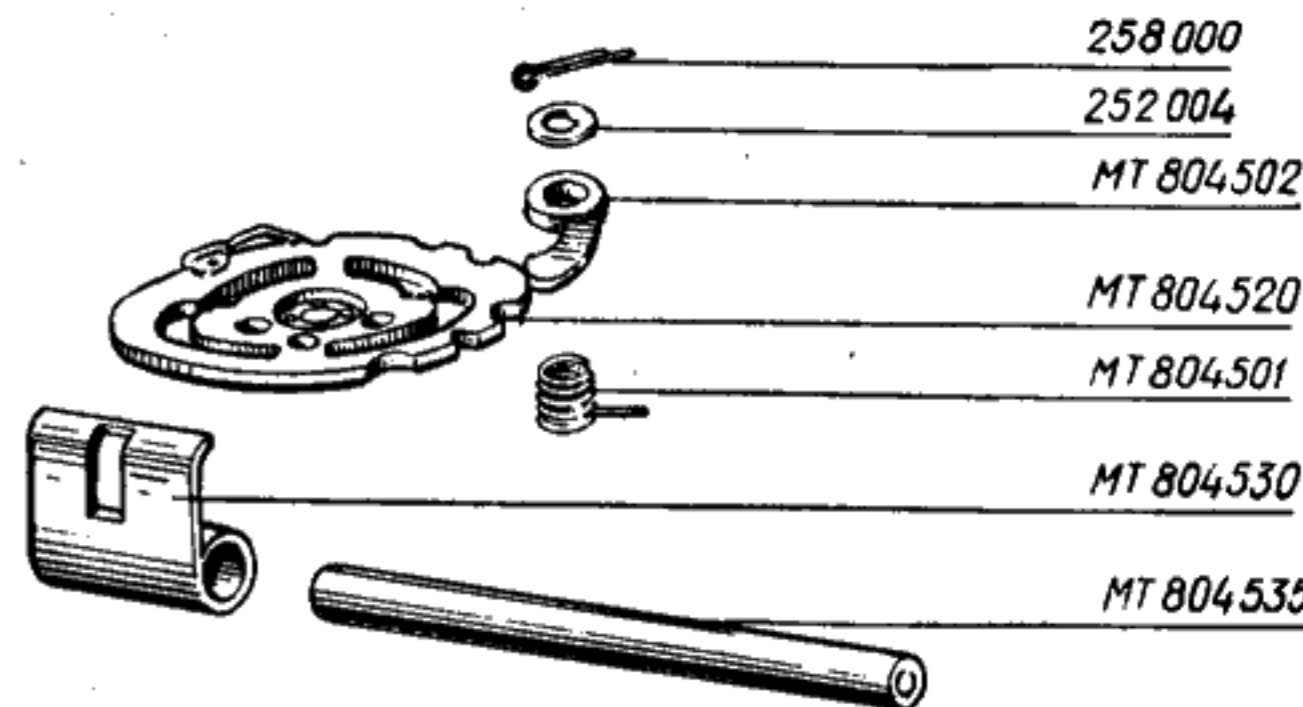


MT 804 559

MT 804 557

MT 804 561-A

MT 804 555



258 000

252 004

MT 804 502

MT 804 520

MT 804 501

MT 804 530

MT 804 535

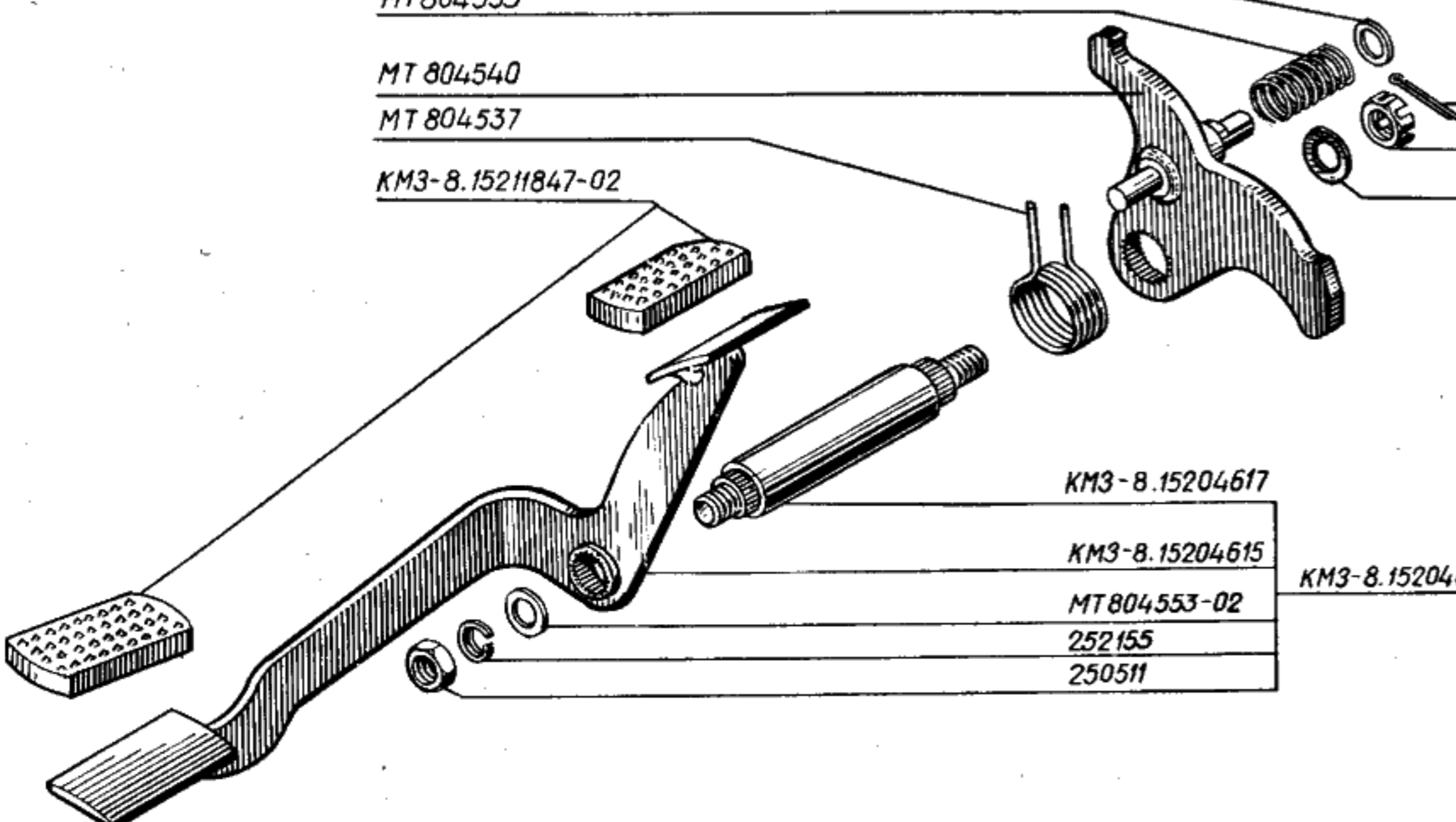
252 005

MT 804 533

MT 804 540

MT 804 537

KM3-8.15211847-02



KM3-8.15204617

KM3-8.15204615

MT 804 553-02

252 155

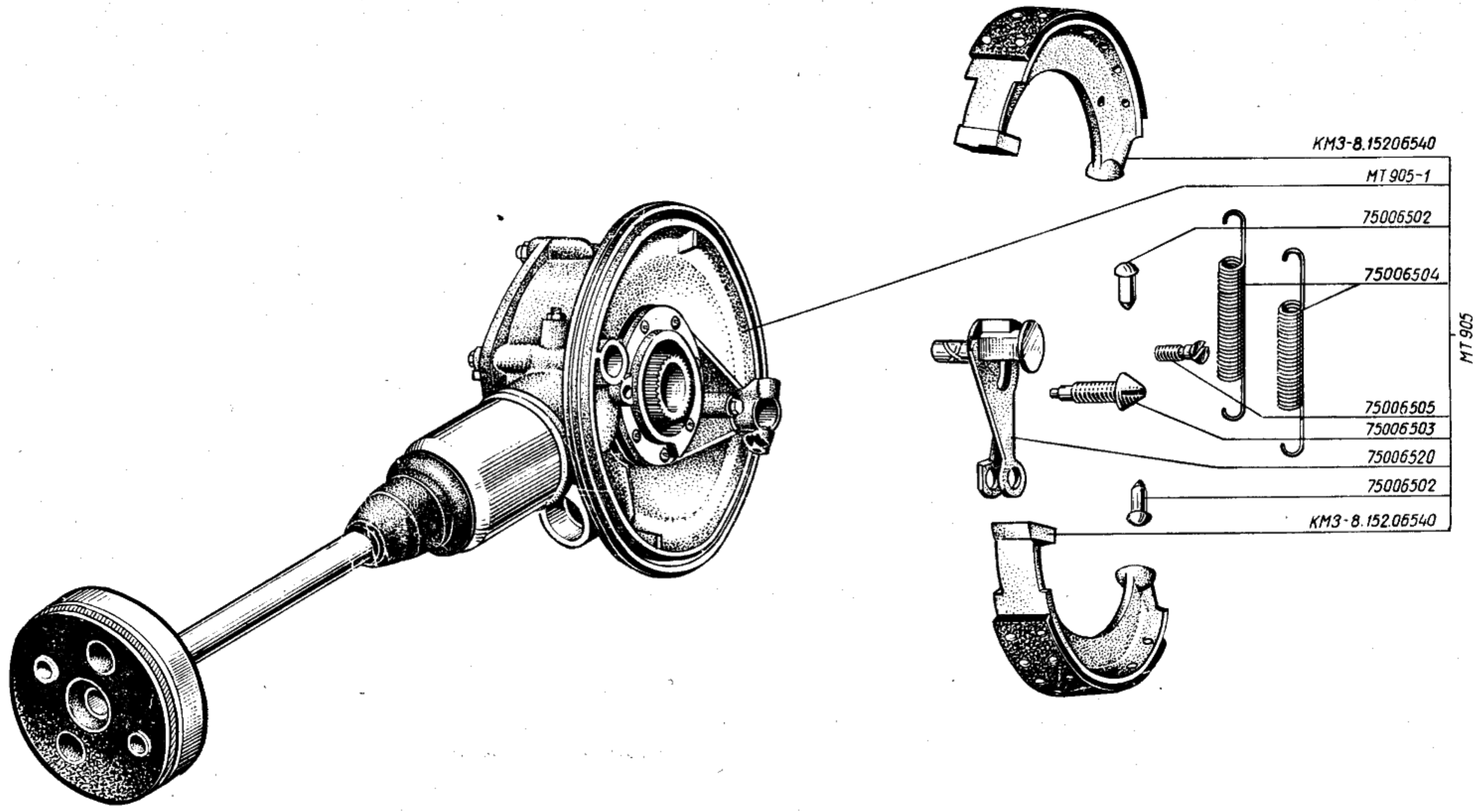
250 511

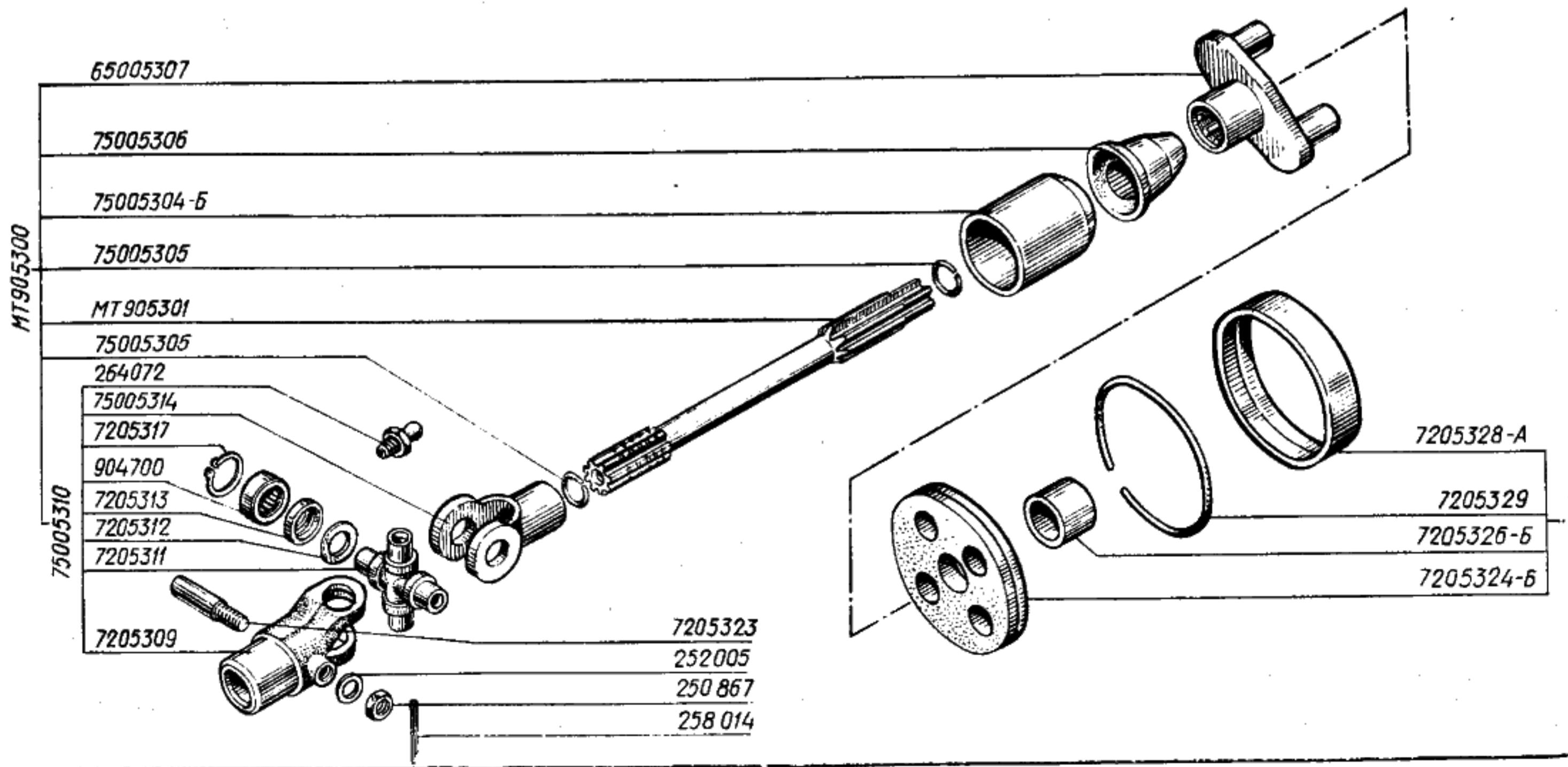
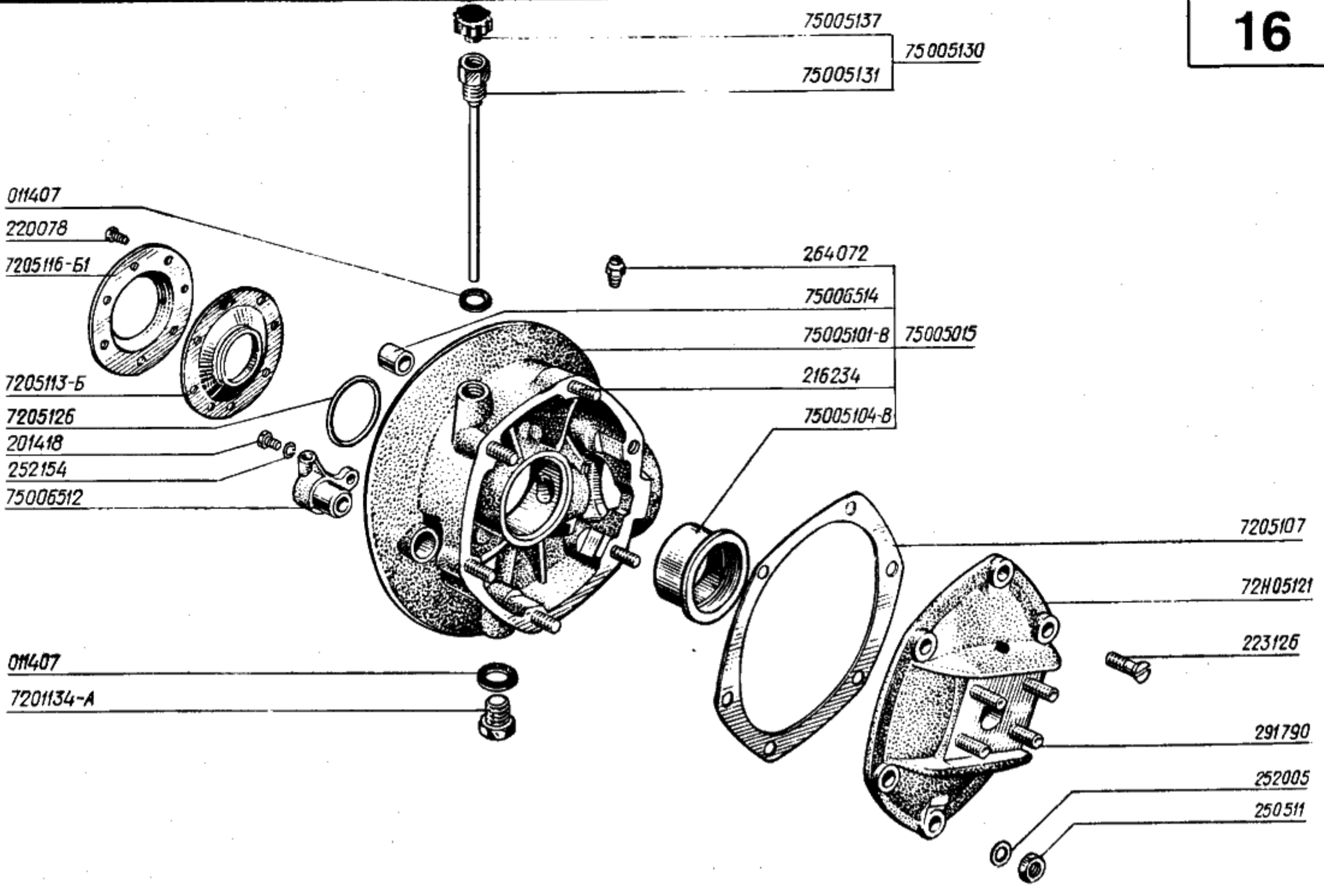
KM3-8.15204614

258 013

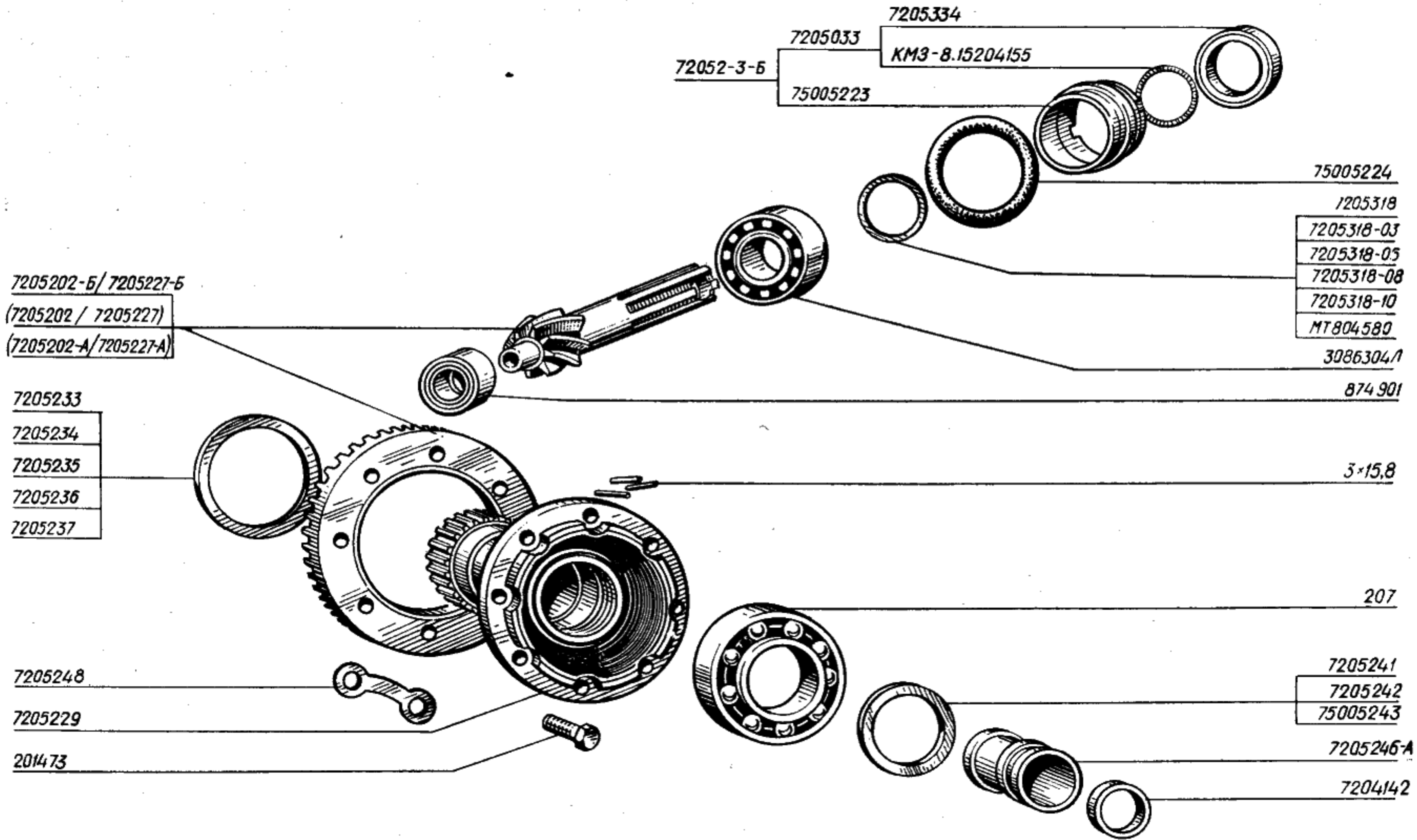
250 867

MT 804 553





1	2	3	4	5	6	7	8	9	10
15					ГЛАВНАЯ ПЕРЕДАЧА	MAIN DRIVE	RENOI D'ANGLE	SEKUNDÄRTRIEB	TRANSMISSION PRINCIPAL
					Главная передача с тормозом	Main Drive with Brake	Renvoi d'angle avec frein	Sekundärtrieb samt Bremse	Transmisión principal con freno
	45 4811 1850	MT905	1		Главная передача с тормозом	Main drive with brake	Renvoi d'angle avec frein	Sekundärtrieb samt Bremse	Transmisión principal con freno
	45 4811 1851	MT905-1	1		Главная передача	Main drive	Renvoi d'angle	Sekundärtrieb	Transmisión principal
	45 4811 0430	75006502	2		Толкатель	Tappet	Poussoir	Stößel	Empujador
	45 4811 0431	75006503	1		Конус	Cone	Cône	Kegel	Cono
	45 4811 0432	75006504	2		Пружина	Spring	Ressort	Feder	Muelle
	45 4811 0433	75006505	1		Винт	Screw	Vis	Schraube	Tornillo
	45 4811 0439	75006520	1		Рычаг	Lever	Levier	Hebel	Palanca
		КМЗ-8.15206540	2		Колодка в сборе	Shoe assembly	Mâchoire complète	Bremsbacke, komplett	Zapata de freno ensamblada
16					Картер и крышки главной передачи	Main Drive Casing and Covers	Carter et couvercles de renvoi d'angle	Sekundärtrieb-Kegelradgehäuse und -gehäusedeckel	Cárter y tapas de la transmisión principal
	45 6712 0032	7201134-A	1		Пробка	Plug	Bouchon	Ablaßschraube	Tapón
	45 4811 4400	75005015	1		Картер в сборе	Casing assembly	Carter complet	Kegelradgehäuse, komplett	Cárter ensamblado
	45 4811 0309	75005101-B	1		Картер	Casing	Carter	Kegelradgehäuse	Cárter
	45 4811 0310	75005104-B	1		Втулка	Bushing	Douille	Buchse	Casquillo
	45 4812 0011	7205107	1		Прокладка	Gasket	Joint	Dichtungsbeilage	Junta
	45 4812 0013	7205113-Б	1		Сальник	Gland	Presse-étoupe	Dichtung	Prensaestopas
	45 4812 0014	7205116-Б1	1		Крышка	Cover	Couvercle	Dichtungsdeckel	Tapa
	45 4811 0313	72HO5121	1		Крышка	Cover	Couvercle	Kegelradgehäusedeckel	Tapa
	45 4812 0015	7205126	1		Пружина	Spring	Ressort	Feder	Muelle
	45 4811 0316	75005130	1		Щуп в сборе	Dipstick assembly	Jauge complète	Ölmeßstab, komplett	Calibrador ensamblado
	45 4811 0317	75005131	1		Щуп	Dipstick	Jauge	Ölmeßstab	Calibrador
	45 4811 0320	75005137	1		Пробка	Plug	Bouchon	Verschlußschraube	Tapón
	45 4811 0436	75006512	1		Кронштейн	Bracket	Support	Konsole	Soporte
	45 4811 0438	75006514	1		Втулка	Bushing	Douille	Buchse	Casquillo
	45 9527 1025	216234	5		Шпилька	Stud	Goujon	Stiftschraube	Espárrago
	45 6711 0337	011407	2		Прокладка	Gasket	Joint	Dichtring	Junta
	45 9346 1504	201418	1		Болт	Bolt	Boulon	Schraube	Perno
	45 9432 1080	220078	7		Винт	Screw	Vis	Schraube	Tornillo
	45 9422 1141	223126	1		Винт	Screw	Vis	Schraube	Tornillo
	45 9553 1056	250511	5		Гайка	Nut	Ecrou	Mutter	Tuerca
	45 9811 1206	252005	5		Шайба	Washer	Rondelle	Unterlegscheibe	Arandela
	45 9816 1005	252154	1		Шайба	Washer	Rondelle	Unterlegscheibe	Arandela
	45 9167 4014	264072	1		Масленка	Lubrication fitting	Graisneur	Schmiernippel	Aceitera
	45 9952 1178	291790	4		Шпилька	Stud	Goujon	Stiftschraube	Espárrago
17					Карданный вал	Cardan Shaft	Vilebrequin	Kardanwelle	Arbol cardán
	45 4812 0002	7205013	1	1	Муфта в сборе	Coupling assembly	Accouplement complet	Gummitrockengelenk, komplett	Acoplamiento ensamblado
	45 4811 1852	MT905300	1		Карданный вал в сборе	Cardan shaft assembly	Vilebrequin complet	Kardanwelle, komplett	Arbol cardán ensamblado
	45 4811 4402	MT905301	1		Карданный вал	Cardan shaft	Vilebrequin	Kardanwelle	Arbol cardán
	45 4811 0346	75005304-Б	1		Колпак	Cowl	Capuchon	Abdeckhaube	Casquete
	45 4811 0347	75005305	2		Кольцо стопорное	Circlip	Jonc d'arrêt	Sicherungsring	Anillo de retén
	45 4811 0348	75005306	1		Кольцо уплотнительное	Sealing ring	Bague d'étanchéité	Gummidichtring	Anillo de empacatura
	45 4811 0349	65005307	1		Диск	Disk	Disque	Gummitrockengelenkflansch	Disco

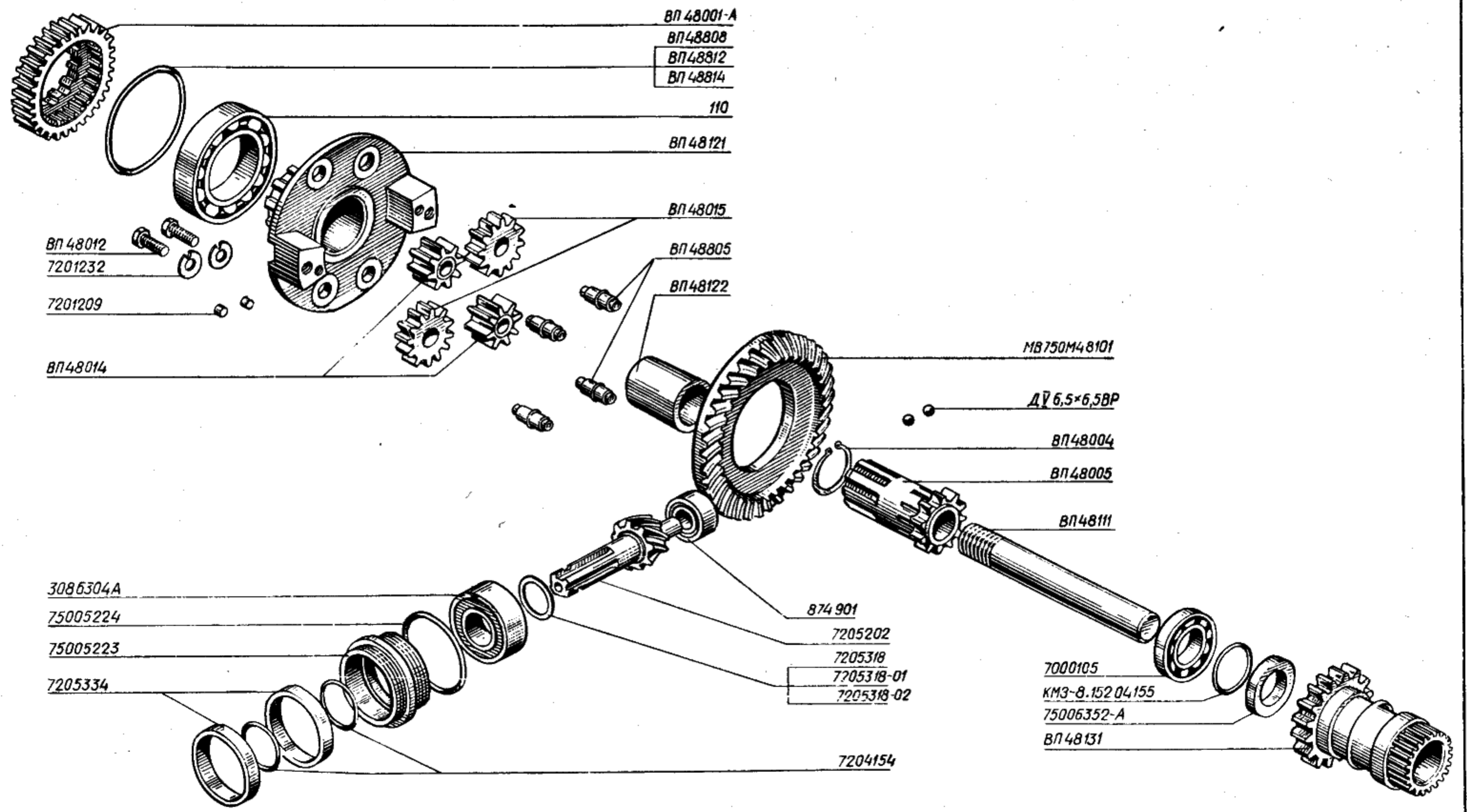


1	2	3	4	5	6	7	8	9	10
17	45 4812 0034 45 4811 0351 45 4812 0036	7205309 75005310 7205311	1 1 1		Вилка Шарнир Крестовина	Fork Hinge Spider	Chape Articulation Croisillon de joint de cardan	Gelenkgabel Kreuzgelenk Zapfenkreuz	Horquilla Articulación Cruceta
	45 4812 0037 45 4812 0038 45 4811 0355 45 4811 0356 45 4812 0045 45 4812 0046 45 4812 0048 45 4812 0049 45 4812 0050 45 9553 1606 45 9811 1206 45 9871 1018 45 9167 4014 46 4111 1822	7205312 7205313 75005314 7205317 7205323 7205324-Б 7205326-Б 7205328-А 7205329 250867 252005 258014 264072 904700	4 4 1 4 1 1 1 1 1 1 1 1 1 4		Уплотнитель Обойма Вилка Кольцо Клин Муфта Втулка Обойма Кольцо Гайка Шайба Шплинт Масленка Подшипник игольчатый	Seal Yoke Fork Ring Wedge Coupling Bushing Yoke Ring Nut Washer Cotter pin Lubrication fitting Needle bearing	Etanchéité Cartouche Chape Bague Coin Accouplement Douille Monture Jonc d'arrêt Ecrou Rondelle Goupille Graisseur Cartouche à aiguilles	Dichtung Fassung Gelenkgabel Federring Keilschraube Gummitrockengelenk Buchse Fassung Schlitzring Mutter Federring Splint Schmiernippel Rollennadellager	Empaquetadura Engaste Horquilla Anillo Cuña Acoplamiento Casquillo Engaste Anillo Tuerca Arandela Pasador Aceitera Cojinete de agujas
18	45 6712 0159 45 4811 1833 45 4811 4401	7204142 КМЗ-8.15204155 7205033	1 2 2		Редуктор главной передачи Сальник Пружина Сальник в сборе	Main Drive Reduction Gear Gland Spring Gland assembly	Réducteur du renvoi d'angle Presse-étoupe Ressort Presse-étoupe complet	Sekundärtrieb-Ausgleichgetriebe Dichtung Feder Dichtung, komplett	Reductor de la transmisión principal Prensaestopas Muelle Prensaestopas ensamblado
	45 4811 0328	72052-3Б	1		Гайка в сборе	Nut assembly	Ecrou complet	Dichtungsmutter, komplett	Tuerca ensamblada
	45 4811 0326 45 4811 0329 45 4811 6558 45 4811 6559	7205202-Б * 7205227-Б 7205202-А 7205227-А	1		Шестерни (пара)	Gears (pair)	Pignons (paire)	Zahnradpaar	Piñones (pareja)
	45 4811 0325 45 4811 0020	7205202 7205227			Шестерни (пара)	Gears (pair)	Pignons (paire)	Stirnradpaar	Piñones (pareja)
	45 4811 0321 45 4811 0322 45 4812 0021 45 4812 0024 45 4812 0025 45 4812 0026 45 4812 0027 45 4812 0028 45 4812 0029 45 4812 0030 45 4812 0031 45 4812 0338 45 4811 0339 45 4811 1799 45 4812 0040	75005223 75005224 7205229 7205233 ** 7205234 ** 7205235 ** 7205236 ** 7205237 ** 7205241 *** 7205242 *** 7205243 *** 7205246-А 7205248 MT804580 7205318 *** 7205318-03 *** 7205318-05 *** 7205318-08 *** 7205318-10 ***	1 1 1		Гайка Кольцо Ступица Шайба Шайба Шайба Шайба Шайба Шайба Прокладка Прокладка Прокладка Втулка Шайба Прокладка Прокладка Прокладка Прокладка Прокладка Прокладка	Nut Ring Hub Washer Washer Washer Washer Washer Gasket Gasket Gasket Bushing Washer Gasket Gasket Gasket Gasket Gasket Gasket	Ecrou Bague Moyeu Rondelle Rondelle Rondelle Rondelle Rondelle Joint Joint Joint Douille Rondelle Joint Joint Joint Joint Joint Joint	Mutter Gummidichtring Nabe Scheibe Scheibe Scheibe Scheibe Scheibe Dichtring Dichtring Dichtring Abstandshülse Scheibe Scheibe Scheibe Scheibe Scheibe Scheibe	Tuerca Anillo Cubo Arandela Arandela Arandela Arandela Arandela Junta Junta Junta Casquillo Arandela Junta Junta Junta Junta Junta Junta

* Детали поставляются в комплекте.
Parts are delivered in a set.
Pièces livrées en jeu complet.
Einzelteile satzweise lieferbar.
Las piezas se suministran en juego.

** Подобрать 1 шт. (см. рисунок).
Select 1 pc. (refer to the Figure).
A choisir 1 pce (cf. figure).
1 St. anpassen (s. Bild).
Escoger 1 pieza (v. figura).

*** Подобрать необходимое количество.
Select the required quantity.
Notwendige Stückzahl anpassen.
A choisir la quantité indispensable.
Escoger la cantidad requerida.



ВП 48001-А
 ВП 48808
 ВП 48812
 ВП 48814

110

ВП 48121

ВП 48015

ВП 48805

ВП 48122

МВ 750М48101

ДУ 6,5×6,58Р

ВП 48004

ВП 48005

ВП 48111

874 901

7205202

7205318

7205318-01

7205318-02

7000105

КМЗ-8.152 04.155

75006352-А

ВП 48131

7204154

3×15,8



ВП 48012

7201232

7201209

ВП 48014

3086304А

75005224

75005223

7205334

1	2	3	4	5	6	7	8	9	10
18	45 4811 0357 45 9346 1537 46 1213 2172 46 4222 2381 46 1582 8065 46 9416 4617	7205334 201473 207 874901 3086304Л 3×15,8	2 8 1 1 1 45		Манжета Болт Шарикоподшипник Подшипник игольчатый Шарикоподшипник Ролик	Cup Bolt Ball bearing Needle bearing Ball bearing Roller	Coupelle Boulon Palier à billes Cartouche à aiguilles Palier à billes Galet	Manschette Schraube Kugellager Rollennadellager Kugellager Rolle	Manguito Perno Cojinete de bolas Cojinete de agujas Cojinete de bolas Rodillo
19					ДИФФЕРЕНЦИАЛЬНЫЙ ПРИВОД Дифференциальный привод	DIFFERENTIAL DRIVE Differential Drive	COMMANDE DU DIFFÉRENTIEL Commande du différentiel	AUSGLEICHGETRIEBE Ausgleichgetriebe	ACCIONAMIENTO DIFERENCIAL Accionamiento diferencial
	45 6712 0158	7201209 7201232 7204154	2 2 2		Ролик Шайба замочная Пружина сальника	Roller Lock washer Gland spring	Galet Rondelle de blocage Ressort de presse-étoupe	Rolle Abschlußring Dichtungsfeder	Rodillo Arandela de cierre Muelle de prensaestopas
	45 4811 1833	КМЗ-8.15204155	1		Пружина сальника	Gland spring	Ressort de presse-étoupe	Dichtungsfeder	Muelle de prensaestopas
	45 4811 0325	7205202	1		Шестерня	Gear	Pignon	Ritzel	Piñón
	45 4811 0321	75005223	1		Гайка подшипника	Bearing nut	Ecrou de palier	Lagerfeststellmutter	Tuerca de cojinete
	45 4811 0322	75005224	1		Кольцо	Ring	Bague	Dichtring	Anillo
	45 4812 0040	7205318	1		Шайба	Washer	Rondelle	Scheibe	Arandela
	45 4811 0370	7205318-01 7205318-02	1		Шайба	Washer	Rondelle	Scheibe	Arandela
	45 4811 0357	7205334	2		Манжета сальника	Gland cup	Rondelle Manchette de presse-étoupe	Scheibe Dichtmanschette	Arandela Manguito de prensaestopas
	45 4811 4405	75006352-A	1		Манжета сальника	Gland cup	Manchette de presse-étoupe	Dichtmanschette	Manguito de prensaestopas
	45 4811 4750	ВП48001-A	1		Шестерня выходная	Output gear	Pignon de sortie	Abtriebsritzel	Piñón de salida
	45 4811 2703	ВП48004	1		Стопорное кольцо	Circlip	Jonc d'arrêt	Sicherungsring	Anillo de retén
	45 4811 2704	ВП48005	1		Ступица правая	Right-hand hub	Moyeu droit	Rechtsnabe	Cubo derecho
	45 4811 2709	ВП48012	2		Болт	Bolt	Boulon	Schraube	Perno
	45 4811 2710	ВП48014	2		Сателлит	Satellite gear	Satellite	Umlaufrad	Satélite
	45 4811 2711	ВП48015	2		Паразитная шестерня	Idle gear	Pignon fou	Zwischenrad	Piñón loco
	45 4811 4751	МВ75048101	1		Шестерня ведомая	Driven gear	Pignon mené	Antriebsritzel	Piñón conducido
	45 4811 2711	ВП48111 ВП48121	1 1		Втулка распорная Чашка дифференциала	Distance bushing Differential half	Douille d'écartement Coquille du différentiel	Abstandsbuchse Ausgleichgetriebschale	Casquillo distanciador Cárter del diferencial
	45 4811 2720	ВП48122	1		Втулка	Bushing	Douille	Buchse	Casquillo
	45 4811 2723	ВП48131	1		Ступица левая	Left-hand hub	Moyeu de satellites	Linksnabe	Cubo izquierdo
	45 4811 2745	ВП48806	1		Ось сателлитов	Satellite axle	Axe de satellites	Umlaufradachse	Eje de satélites
	45 4811 2746	ВП48808	1		Шайба	Washer	Rondelle	Scheibe	Arandela
	45 4811 2747	ВП48812	1		Шайба	Washer	Rondelle	Scheibe	Arandela
	45 4811 2748	ВП48814	1		Шайба	Washer	Rondelle	Scheibe	Arandela
		110	1		Шарикоподшипник	Ball bearing	Palier à billes	Kugellager	Cojinete de bolas
		3086304Л	1		Шарикоподшипник	Ball bearing	Palier à billes	Kugellager	Cojinete de bolas
		874901	1		Подшипник игольчатый	Needle bearing	Cartouche à aiguilles	Rollennadellager	Cojinete de agujas
		7000105	1		Шарикоподшипник	Ball bearing	Palier à billes	Kugellager	Cojinete de bolas
		3×15,8	90		Ролик	Roller	Galet	Rolle	Rodillo
		ДВ6,5×6,5	29		Ролик	Roller	Galet	Rolle	Rodillo

220078

ВП48007

ВП48005

ВП48801-А

ВП48008

011407

7201134-А

ВП48201

7205107

250511

252095

ВП48402

011407

264072

7201134-А

75006514

242480

75005137

МВ75048210

011407

ВП48411

ВП48401

75006512

252154

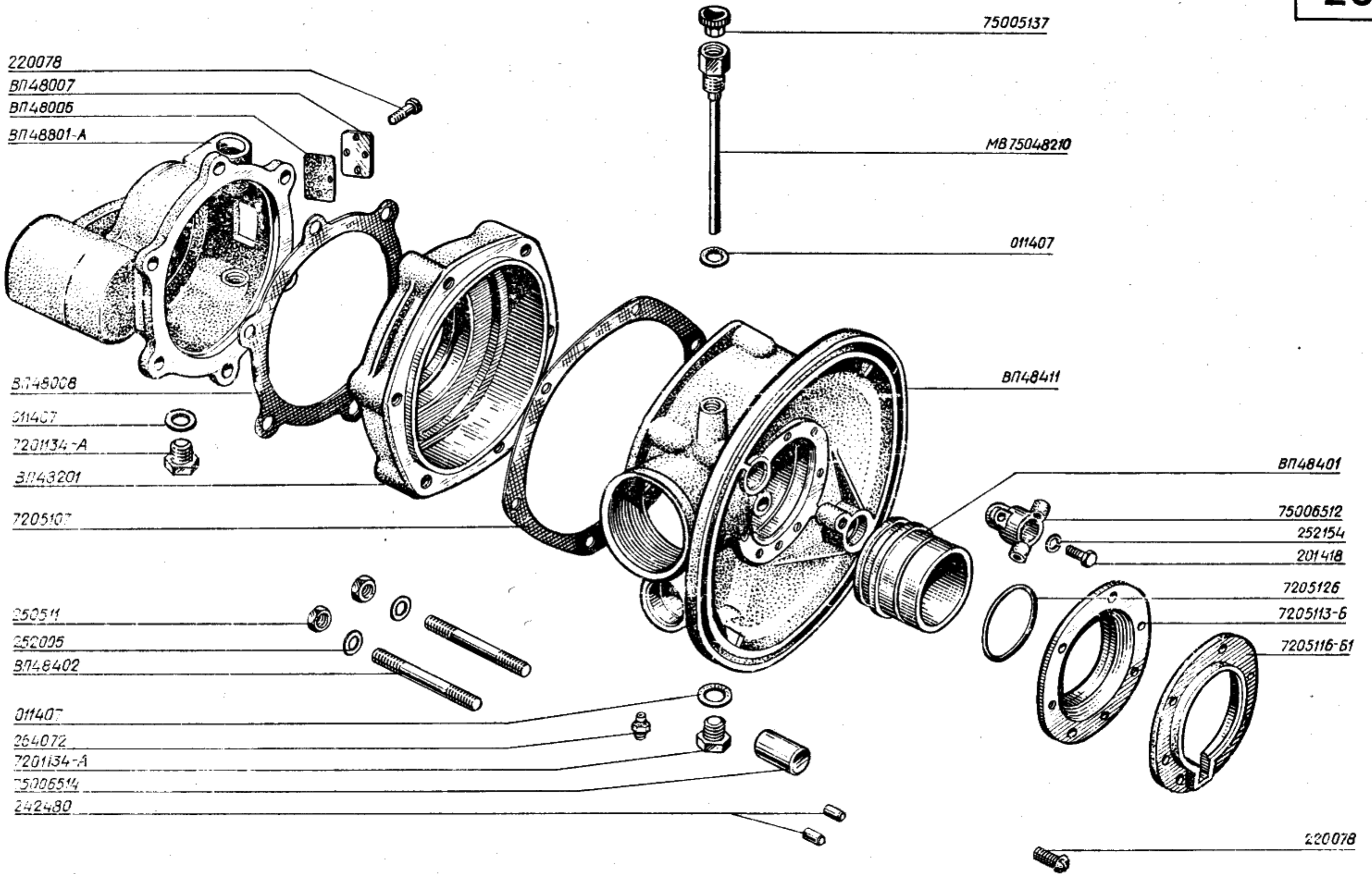
201418

7205126

7205113-6

7205116-61

220078



1	2	3	4	5	6	7	8	9	10
20					Картеры и крышки дифференциала	Differential Cases and Covers	Carter et couvercles du différentiel	Ausgleichgehäuse und -gehäusedeckel	Cárteres y tapas del diferencial
	45 6712 0032	7201134-A		2	Пробка	Plug	Bouchon	Ablaßschraube	Tapón
	45 4812 0011	7205107		1	Прокладка	Gasket	Joint	Dichtung	Junta
	45 4812 0013	7205113-B		1	Воротник сальника	Gland collar	Coupelle de presse-étoupe	Dichtmanschette	Cuello del prensaestopas
	45 4812 0014	7205116-B1		1	Крышка сальника	Gland cover	Coupelle de presse-étoupe	Dichtungsbrille	Tapa del prensaestopas
	45 4812 0015	7205126		1	Пружина сальника	Gland spring	Ressort de presse-étoupe	Dichtungsfeder	Muelle de prensaestopas
	45 4811 0320	75005137		1	Пробка сапуна	Breather plug	Bouchon de reniflard	Entlüftungsschraube	Tapón del respiradero
	45 4811 0436	75006512		1	Кронштейн	Bracket	Support	Konsole	Soporte
	45 4811 0438	75006514		1	Втулка кулака	Cam bushing	Douille de came	Nockenbuchse	Casquillo de la leva
	45 4811 2705	ВП48006		1	Прокладка	Gasket	Joint	Zwischenlage	Junta
	45 4811 2706	ВП48007		1	Крышка	Cover	Couvercle	Deckel	Tapa
	45 4811 2707	ВП48008		1	Прокладка	Gasket	Joint	Dichtung	Junta
	45 4811 2725	ВП48201		1	Картер дифференциала	Differential case	Carter du différentiel	Ausgleichgehäuse	Cárter del diferencial
	45 4811 2726	MB75048210		1	Шуп	Dipstick	Jauge	Ölmeßstab	Sonda
	45 4811 2736	ВП48401		1	Втулка	Bushing	Douille	Buchse	Casquillo
	45 4811 2737	ВП48402		2	Шпилька	Stud	Goujon	Stiftschraube	Espárrago
	45 4811 2739	ВП48411		1	Картер	Casing	Carter	Gehäuse	Cárter
	45 4811 4559	ВП48801-A		1	Крышка дифференциала	Differential cover	Couvercle du différentiel	Ausgleichgehäuse-deckel	Tapa del diferencial
	45 6711 0337	011407		3	Прокладка	Gasket	Joint	Dichtring	Junta
	45 9346 1504	201418		1	Болт	Bolt	Boulon	Schraube	Perno
	45 9432 1080	220078		11	Винт	Screw	Vis	Schraube	Tornillo
		242480		2	Винт	Screw	Vis	Schraube	Tornillo
	45 9553 1056	250511		2	Гайка	Nut	Ecrou	Mutter	Tuerca
	45 9811 1206	252005		2	Шайба	Washer	Rondelle	Unterlegscheibe	Arandela
	45 9816 1005	252154		1	Шайба	Washer	Rondelle	Federring	Arandela
	45 9167 9014	264072		1	Масленка	Lubrication fitting	Graisseur	Schmiernippel	Aceitera
21					Редуктор с торсионным валом	Reduction Gear with Torsion Shaft	Réducteur avec barre de torsion	Seitenwagenachsgetriebe samt Torsionsstab	Reductor con árbol de torsión
	45 6712 0158	7204154		2	Пружина сальника	Gland spring	Ressort de presse-étoupe	Dichtungsfeder	Muelle de prensaestopas
	45 4811 1833	KM3-8.15204155		2	Пружина сальника	Gland spring	Ressort de presse-étoupe	Dichtungsfeder	Muelle de prensaestopas
	45 4811 0322	75005224		1	Кольцо	Ring	Bague	Gummidichtring	Anillo
	45 4812 0034	7205309		1	Вилка кардана	Universal joint yoke	Chape de cardan	Gelenkgabel	Horquilla del cardán
	45 4812 0036	7205311		1	Крестовина кардана	Universal joint centre cross	Croisillon du joint de cardan	Zapfenkreuz	Cruceta del cardán
	45 4812 0037	7205312		4	Кольцо кардана	Universal joint ring	Bague de cardan	Kardanring	Anillo del cardán
	45 4812 0038	7205313		4	Обойма кольца	Ring casing	Frette de bague	Kardanringfassung	Engaste del anillo
	45 4811 0356	7205317		4	Кольцо замковое	Lock ring	Anneau de blocage	Sicherungsring	Anillo de cierre
	45 4812 0040	7205318		1	Шайба регулировочная	Adjusting washer	Rondelle de réglage	Paßscheibe	Arandela de ajuste
	45 4811 0370	7205318-01		1	Шайба регулировочная	Adjusting washer	Rondelle de réglage	Paßscheibe	Arandela de ajuste
		7205318-02		1	Шайба регулировочная	Adjusting washer	Rondelle de réglage	Paßscheibe	Arandela de ajuste
	45 4812 0045	7205323		1	Болт клиновой	Wedge bolt	Boulon en coin	Keilschraube	Perno de cuña

367201

BN50002

MB 65050305

BN50312

206

KM3-8.15204155

75006352-A

BN50001

BN50311

110

75006400

367201

258055

264072

MB 65050304

MB 65048320

7205311

7205312

7205313

904700

7205317

264072

258014

250867

252005

7205323

7205309

7205334

7204154

7205334

BN50231

75005224

7205318

7205318-01

7205318-02

3086304/1

MB75050518

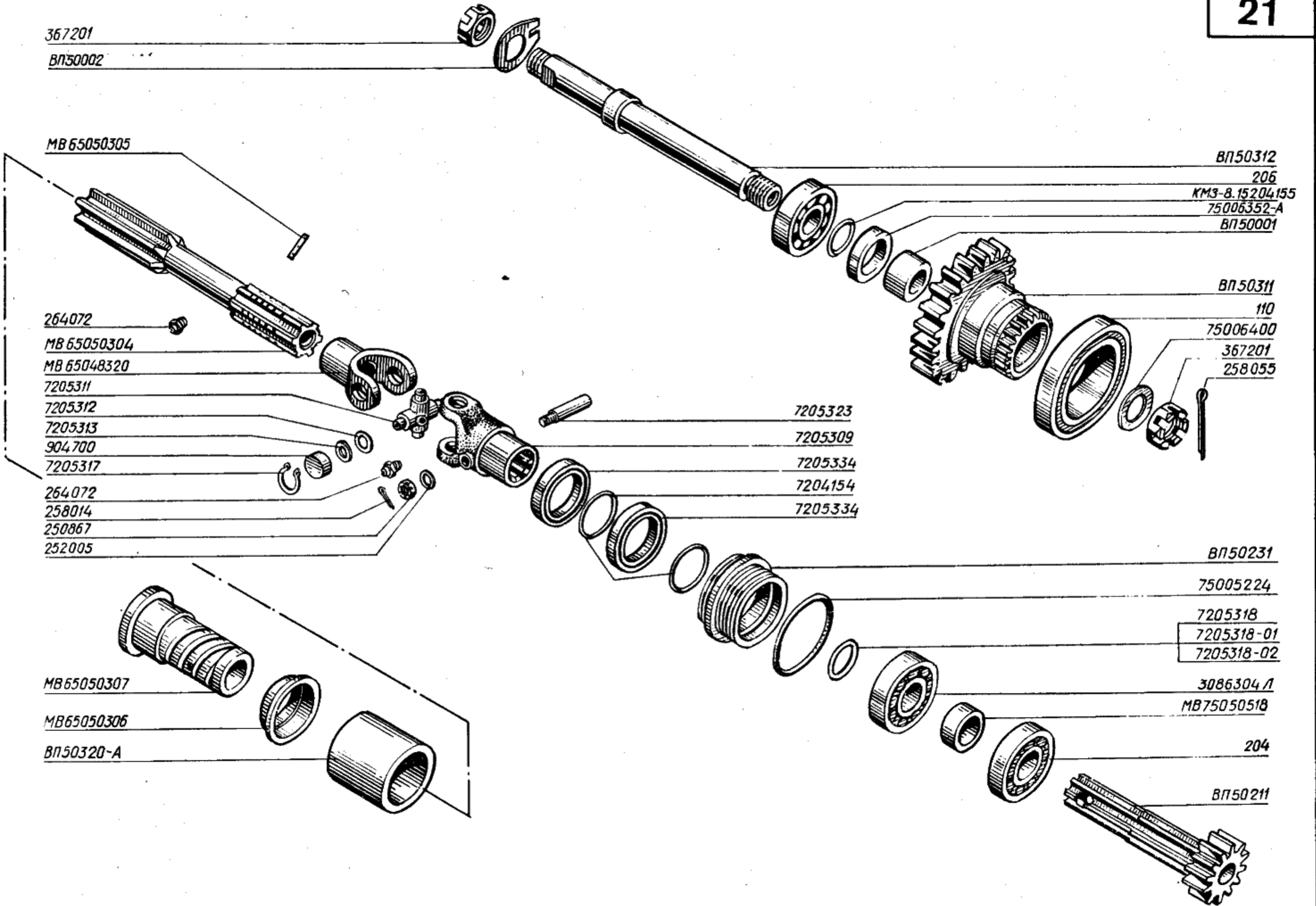
MB65050307

MB65050306

BN50320-A

204

BN50211



1	2	3	4	5	6	7	8	9	10
21	45 4811 0357	7205334		2	Манжета сальника	Gland cup	Manchette de presse-étoupe	Dichtmanschette	Manguito de prensa-estopas
	45 4811 4405	75006352-A		1	Манжета сальника	Gland cup	Manchette de presse-étoupe	Dichtmanschette	Manguito de prensa-estopas
	45 4811 0425	75006400		1	Отражатель	Deflector	Déflecteur	Ölfänger	Deflector
	45 4811 6995	MB65048320		1	Вилка кардана	Universal joint yoke	Chape de cardan	Gelenkgabel	Horquilla del cardán
	45 4811 2791	ВП50001		1	Втулка	Bushing	Douille	Buchse	Casquillo
	45 4811 2792	ВП50002		1	Шайба специальная	Special washer	Rondelle spéciale	Sonderscheibe	Arandela especial
	45 4811 2799	ВП50211		1	Шестерня малая	Small gear	Petit pignon	Ritzel	Piñón pequeño
	45 4811 2801	ВП50231		1	Гайка редуктора	Reduction gear nut	Ecrou de réducteur	Getriebestellmutter	Tuerca del reductor
	45 4811 7010	MB65050304		1	Вал карданный	Cardan shaft	Arbre à joint de cardan	Kardanwelle	Arbol cardán
	45 4811 7011	MB65050305		1	Штифт	Pin	Cheville	Stift	Pasador
	45 4811 7012	MB65050306		1	Уплотнитель	Seal	Etanchéité	Dichtelement	Empaquetadura
	45 4811 7013	MB65050307		1	Уплотнитель	Seal	Etanchéité	Dichtelement	Empaquetadura
	45 4811 2803	ВП50311		1	Шестерня ведомая	Driven gear	Pignon mené	Abtriebsrad	Piñón conducido
	45 4811 2804	ВП50312		1	Ось коляски	Sidecar axle	Axe du side-car	Seitenwagenradachse	Eje de sidecar
	45 4811 2805	ВП50320-A		1	Колпак кардана	Universal joint bowl	Capuchon de cardan	Kardanwellen-Abdeckhaube	Casquete del cardán
	45 4811 4565	MB75050518		1	Втулка распорная	Distance bushing	Douille d'écartement	Abstandshülse	Casquillo distanciador
	45 9553 1606	367201		2	Гайка	Nut	Ecrou	Mutter	Tuerca
	45 9813 1206	250867		1	Гайка	Nut	Ecrou	Mutter	Tuerca
	45 9871 1018	252005		1	Шайба	Washer	Rondelle	Unterlegscheibe	Arandela
	45 9871 1069	258014		1	Шплинт	Cotter pin	Goupille	Splint	Pasador hendido
	45 9167 9014	258055		1	Шплинт	Cotter pin	Goupille	Splint	Pasador hendido
		264072		2	Масленка	Lubrication fitting	Graisseur	Schmiernippel	Aceitera
		110		1	Шарикоподшипник	Ball bearing	Palier à billes	Kugellager	Cojinete de bolas
		204		1	Шарикоподшипник	Ball bearing	Palier à billes	Kugellager	Cojinete de bolas
		206		1	Шарикоподшипник	Ball bearing	Palier à billes	Kugellager	Cojinete de bolas
		3086304Л		1	Шарикоподшипник	Ball bearing	Palier à billes	Kugellager	Cojinete de bolas
		904700		1	Роликоподшипник	Roller bearing	Palier à rouleaux	Rollenlager	Cojinete de rodillos
					Корпус редуктора с крышками	Reduction Gear Case with Covers	Corps du réducteur avec couvercles	Achsgetriebegehäuse und -gehäusedeckel	Cuerpo del reductor con tapas
22	45 4812 0013	7201134-A		1	Пробка	Plug	Bouchon	Ablaßschraube	Tapón
		7205113-Б		1	Воротник сальника	Gland collar	Coupelle de presse-étoupe	Dichtmanschette	Cuello del prensaestopas
	45 4812 0014	7205116-Б1		1	Крышка сальника	Gland cover	Coupelle de presse-étoupe	Dichtungsdeckel	Tapa del prensaestopas
	45 4812 0015	7205126		1	Пружина сальника	Gland spring	Ressort de presse-étoupe	Dichtungsfeder	Muelle de prensaestopas
	45 4811 0317	75005131		1	Щуп	Dipstick	Jauge	Ölmeßstab	Sonda
	45 4811 0320	75005137		1	Пробка сапуна	Breather plug	Bouchon de reniflard	Entlüfter-Verschlußschraube	Tapón del respiradero
	45 4811 0717	5309344-A		1	Втулка распорная	Distance bushing	Douille d'écartement	Abstandshülse	Casquillo distanciador
	45 4811 2793	ВП50003		2	Прокладка	Gasket	Joint	Dichtung	Junta
		КМЗ-8.92250101		1	Крышка правая	Right-hand cover	Couvercle droit	Rechtsdeckel	Tapa derecha
	45 4811 4562	ВП50201-A		1	Крышка левая	Left-hand cover	Couvercle gauche	Linksdeckel	Tapa izquierda
		ВП50510-05		1	Маятник коляски	Sidecar balance	Balancier du side-car	Seitenwagen-Radachse	Balancín del sidecar
	45 6711 0337	011407		2	Шайба	Washer	Rondelle	Unterlegscheibe	Arandela
	45 9346 1521	201455		12	Болт	Bolt	Boulon	Schraube	Perno
	45 9816 1006	252155		12	Шайба	Washer	Rondelle	Federring	Arandela
	45 9432 1079	220078		7	Винт	Screw	Vis	Schraube	Tornillo

75005137

75005131

011407

ВП50201-А

ВП50510-05

ВП50003

ВП50003

КМ3-8.92250101

5309344-А

7205126

011407

7205113-5

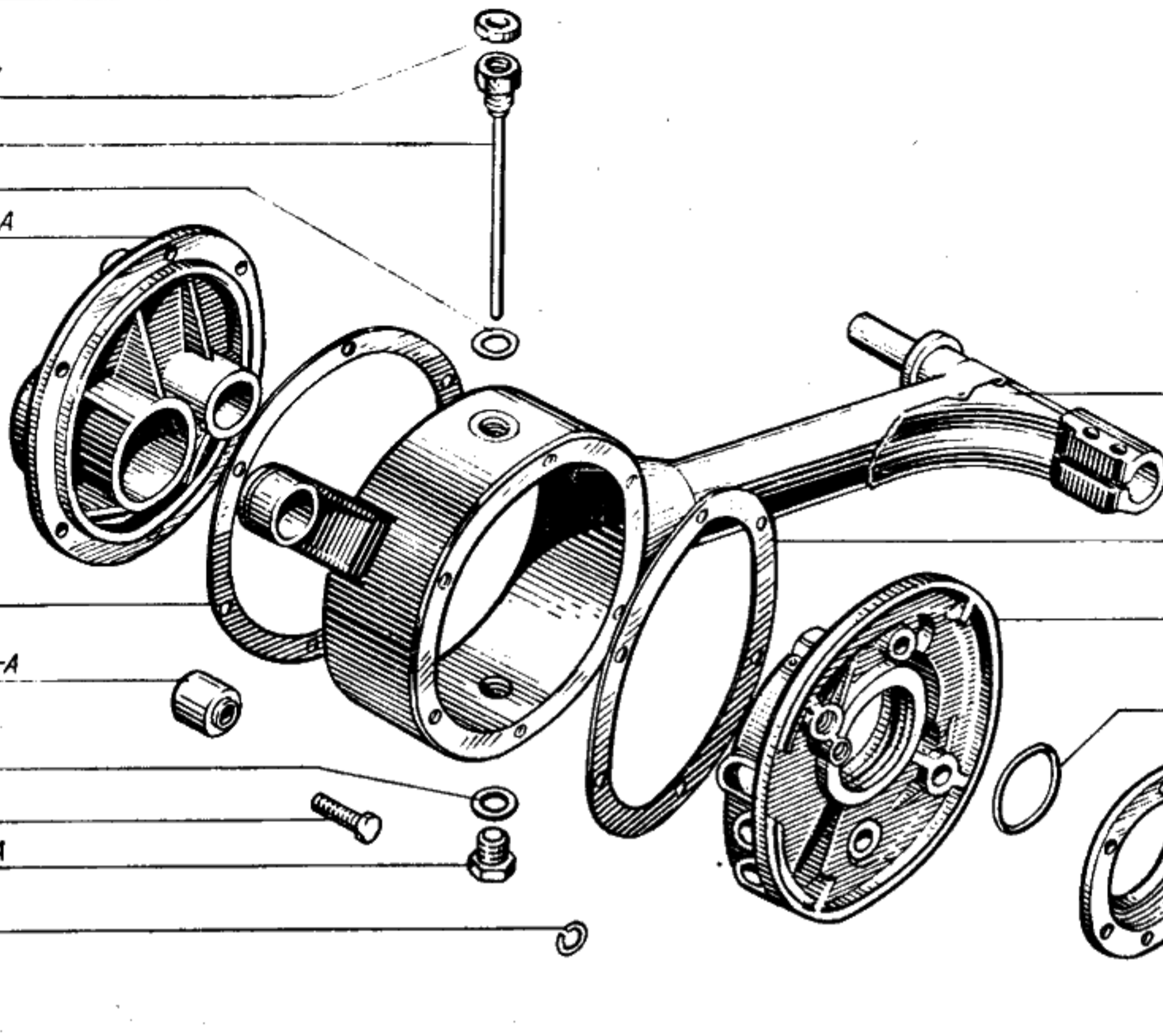
201455

7205116-51

7201134-А

220078

252155



75006312

75006313

75006320-А

75006311

3,75-19

75006310

75006317

75006316

7204А

75006360

7204А

75006315

75006342

75006350-А

75006314

75006400

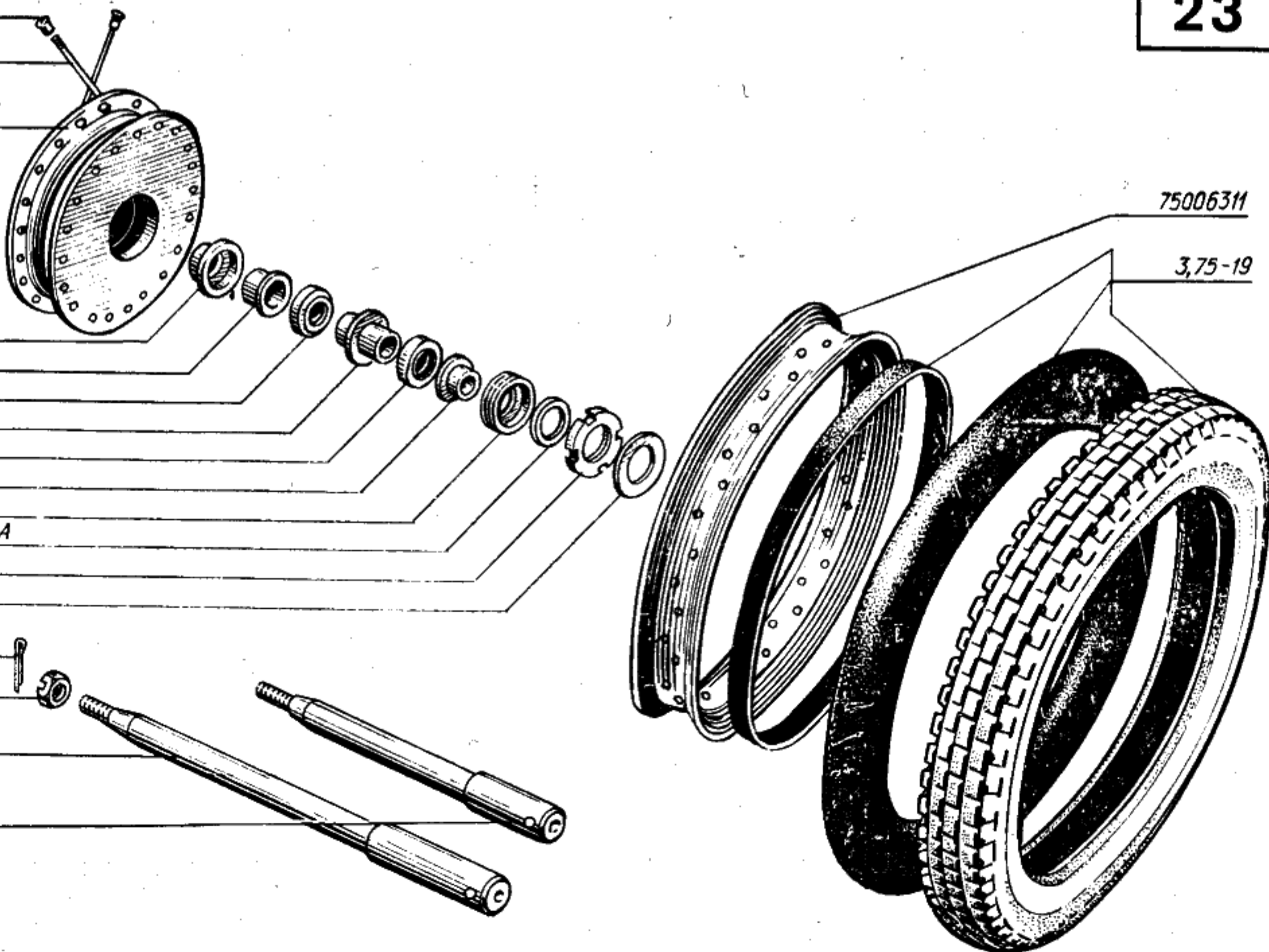
258026

250870

75006380

ВП00001

75006370



1	2	3	4	5	6	7	8	9	10
23					КОЛЕСА И ТОРМОЗА	WHEELS AND BRAKES	ROUES ET FREINS	RÄDER UND REIFEN	RUEDAS Y FRENOS
					Колесо с шиной	Wheel with Tyre	Roue avec pneu	Bereiftes Rad	Rueda con neumático
	25 2141 1911	3,75-19	1	1	Шина	Tyre	Pneu	Reifen	Neumático
	45 4811 2300	ВП00001		1	Ось заднего колеса	Rear wheel axle	Axe de roue arrière	Hinterradachse	Eje de la rueda trasera
	45 4811 0400	75006300	1	1	Колесо с шиной	Wheel with tyre	Roue avec pneu	Bereiftes Rad	Rueda con neumático
	45 4811 0401	75006310	1	1	Колесо в сборе	Wheel assembly	Roue complète	Rad, komplett	Rueda ensamblada
	45 4811 0402	75006311	1	1	Обод	Rim	Jante	Radfelge	Llanta
	45 4811 0403	75006312	40	40	Ниппель	Nipple	Obus de valve de pneu	Schlauchventil	Niple
	45 4811 0404	75006313	40	40	Спица	Spoke	Rayon	Speiche	Rayo
	45 4811 0405	75006314	1	1	Гайка	Nut	Ecrou	Mutter	Tuerca
	45 4811 0406	75006315	1	1	Втулка левая	Left-hand bushing	Douille gauche	Linker Nabenkonus	Casquillo izquierdo
	45 4811 0407	75006316	1	1	Втулка правая	Right-hand bushing	Douille droite	Rechter Nabenkonus	Casquillo derecho
	45 4811 0408	75006317	1	1	Шайба	Washer	Rondelle	Zwischenscheibe	Arandela
	45 4811 0409	75006320-A	1	1	Корпус колеса	Wheel body	Corps de roue	Radscheibe	Cuerpo de rueda
	45 4811 0415	75006342	1	1	Гайка	Nut	Ecrou	Mutter	Tuerca
	45 4811 4403	75006350-A	1	1	Сальник в сборе	Gland assembly	Presse-étoupe complet	Manschettendichtung, k. mplett	Prensaestopas ensamblado
	45 4811 0420	75006360	1	1	Втулка	Bushing	Douille	Buchse	Casquillo
	45 4811 0423	75006370	1	1	Ось переднего колеса	Front wheel axle	Axe de roue arrière	Vorderradachse	Eje de la rueda delantera
	45 4811 0424	75006380	1		Ось заднего колеса	Rear wheel axle	Axe de roue arrière	Hinterradachse	Eje de la rueda trasera
	45 4811 0425	75006400	1	4	Отражатель	Deflector	Défecteur	Ölfänger	Deflector
	45 9553 1612	250870	1	1	Гайка	Nut	Ecrou	Mutter	Tuerca
	45 9871 1035	258026	1	1	Шплинт	Cotter pin	Goupille	Splint	Pasador
	46 2412 0453	7204A	2	2	Роликоподшипник	Roller bearing	Roulement à rouleaux	Rollenlager	Cojinete de rodillos
24					Тормоз передний	Front-wheel Brake	Frein avant	Vorderradbremse	Freno delantero
		ИМЗ-8.10106218-01	2	2	Накладка	Strap	Garniture	Bremsbelag	Ferro
	45 4811 0430	75006502	2	2	Толкатель	Tappet	Poussoir	Druckbolzen	Empujador
	45 4811 0432	75006504	2	2	Пружина	Spring	Ressort	Feder	Muelle
		КМЗ-8.15206540	2	2	Колодка в сборе	Shoe assembly	Mâchoire complète	Bremsbacke, komplett	Zapata ensamblada
		КМЗ-8.15206541	2	2	Колодка	Shoe	Mâchoire	Bremsbacke	Zapata
	45 4811 0448	75006543	16	16	Заклепка	Rivet	Rivet	Niet	Remache
	45 4811 4701	КМЗ-8.15306600	1	1	Тормоз передний	Front-wheel brake	Frein avant	Vorderradbremse	Freno delantero
	45 4811 4710	КМЗ-8.15306605	1	1	Рычаг ведущий	Driving lever	Levier menant	Freier Bremshebel	Palanca motriz
	45 4811 4711	КМЗ-8.15306606	1	1	Рычаг ведомый	Driven lever	Levier mené	Mitlaufender Bremshebel	Palanca conducida
	45 4811 4712	КМЗ-8.15306608	1	1	Кронштейн	Bracket	Support	Konsole	Soporte
	45 4811 4713	КМЗ-8.15306610	1	1	Пружина	Spring	Ressort	Rückholfeder	Muelle
	45 4811 4703	КМЗ-8.15306620	1	1	Тяга с вилками	Tie-rod with forks	Tringle à fourches	Bremsgestänge samt Gabeln	Varilla con horquillas
	45 4811 4704	КМЗ-8.15306621	2	1	Вилка	Fork	Fourche	Gabel	Horquilla
	45 4811 4705	КМЗ-8.15306623	1	1	Тяга	Tie-rod	Tringle	Zugstange	Varilla
	45 4811 4706	КМЗ-8.15306630	2	1	Кулачок с шайбой	Cam with washer	Came avec rondelle	Bremsnocken samt Scheibe	Leva con arandela
	45 4811 4709	КМЗ-8.15306650	1	1	Диск	Disk	Plateau	Bremsträger	Disco
	45 4811 0975	КМЗ-8.15211848	2		Палец	Pin	Doigt	Bolzen	Bulón
	45 9553 1054	250508	2	2	Гайка	Nut	Ecrou	Mutter	Tuerca
	45 9553 1057	250512	1	1	Гайка	Nut	Ecrou	Mutter	Tuerca
		250513	2	2	Гайка	Nut	Ecrou	Mutter	Tuerca
	45 9811 1206	252005	2	2	Шайба	Washer	Rondelle	Zwischenscheibe	Arandela
	45 9816 1007	252156	2	2	Шайба	Washer	Rondelle	Unterlegscheibe	Arandela
	45 9871 1017	258013	2	2	Шплинт	Cotter pin	Goupille	Splint	Pasador hendido

KM3-8.15506600

KM3-8.15306606

KM3-8.15211848

250513

252156

KM3-8.15306605

KM3-8.15306610

258013

252005

KM3-8.15306621

250508

KM3-8.15306620

KM3-8.15306623

250508

KM3-8.15306608

250512

KM3-8.15306650

KM3-8.15306630

75006502

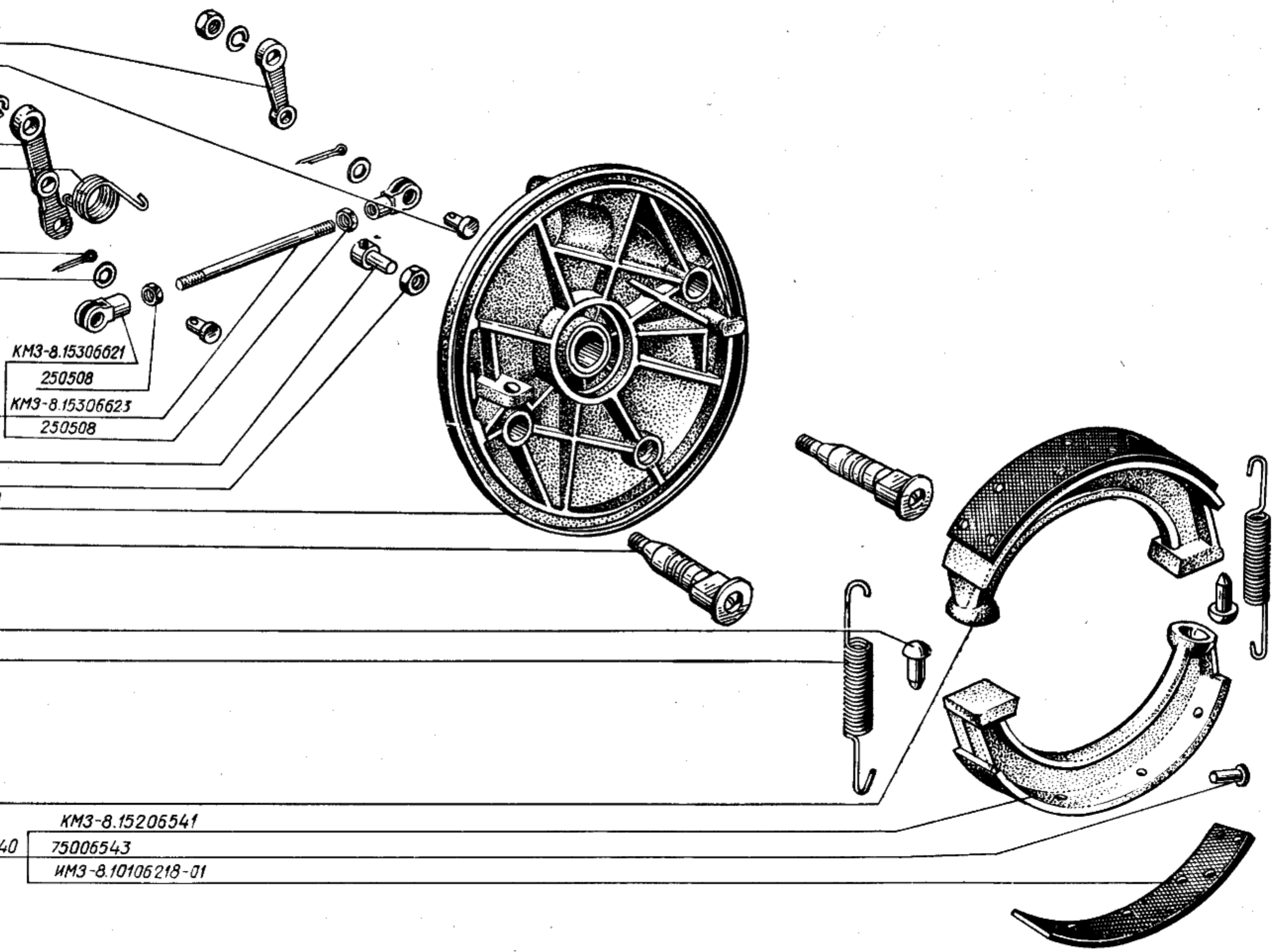
75006504

KM3-8.15206541

KM3-8.15206540

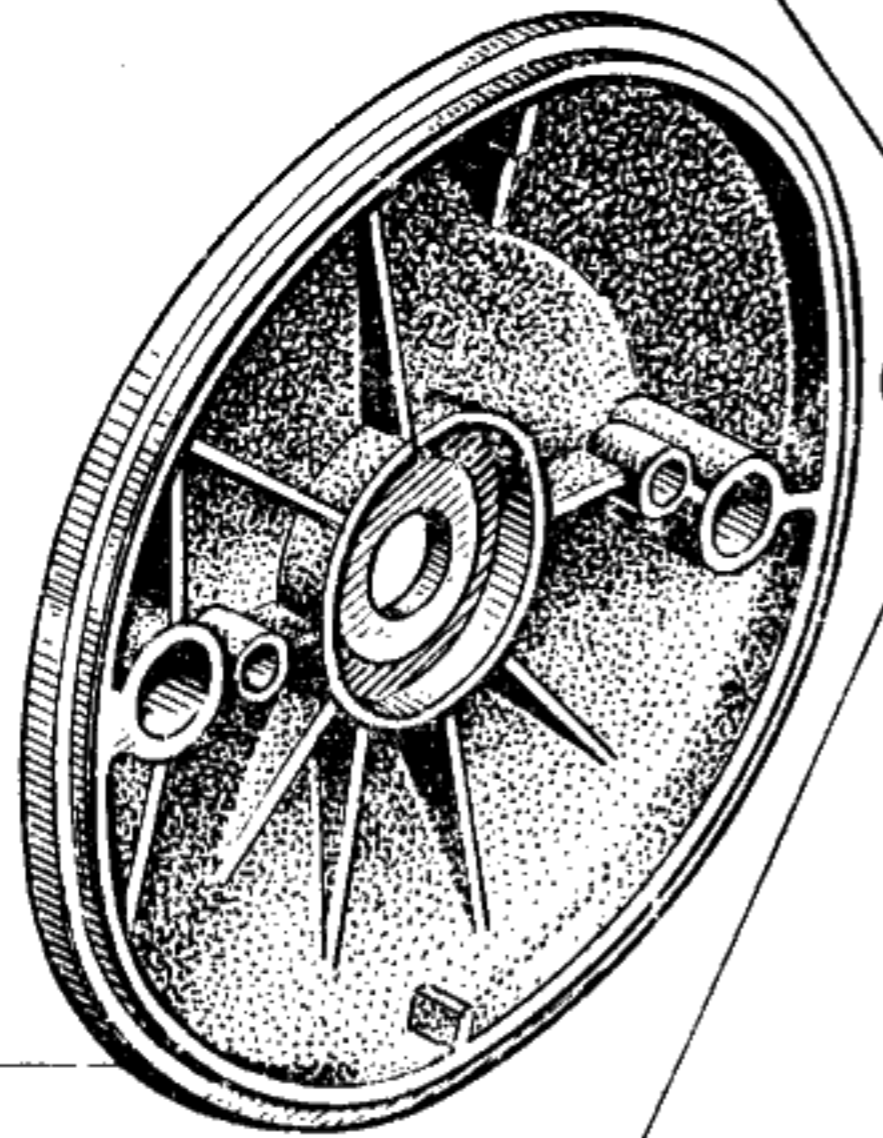
75006543

KM3-8.10106218-01



75006520 258367
75006521
75006530

KM3-8.15506715



KM3-8.15506711

75006514

75006512

KM3-8.15506710

252154

201418

KM3-8.15506717

75006502

75006505

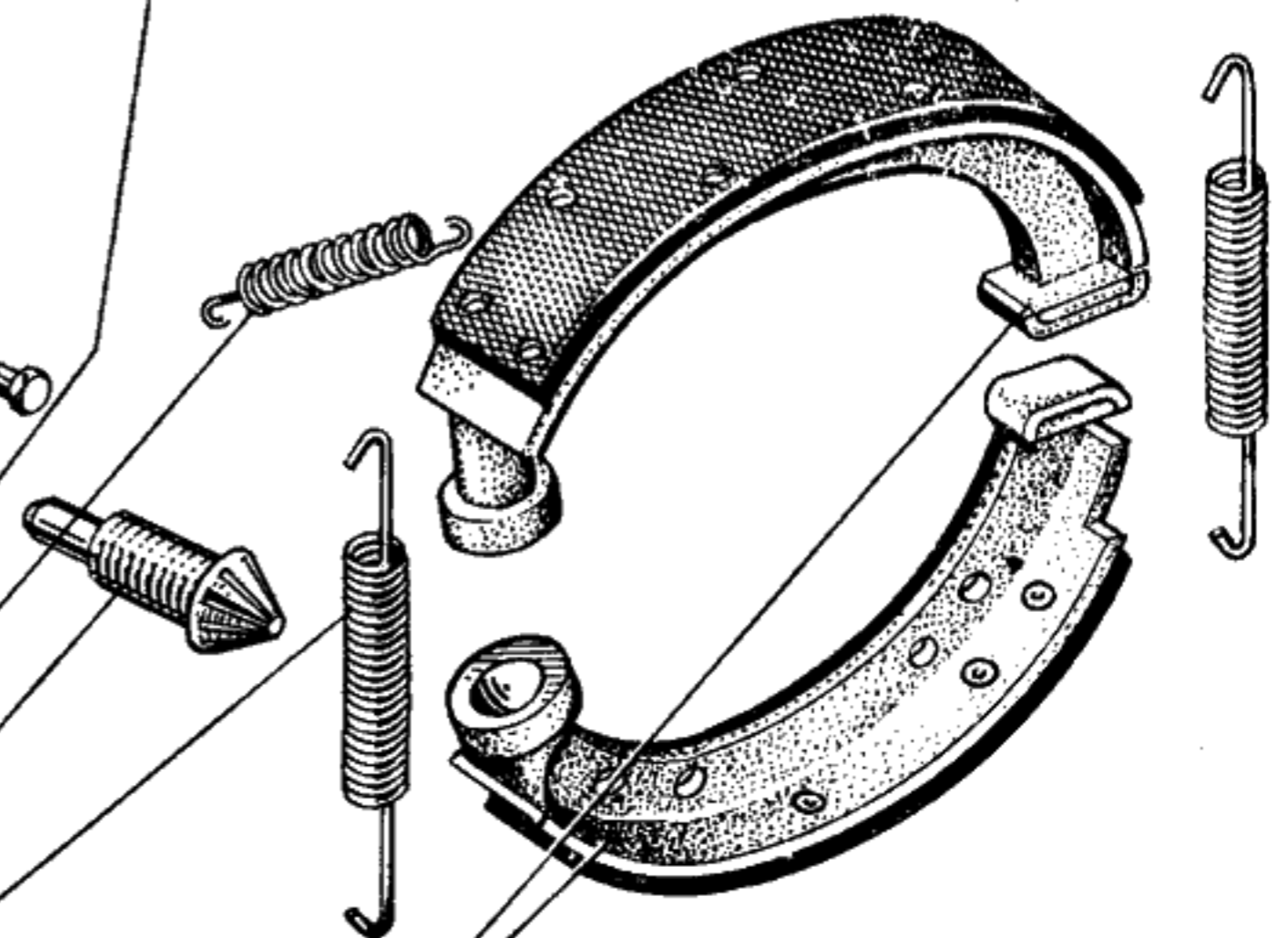
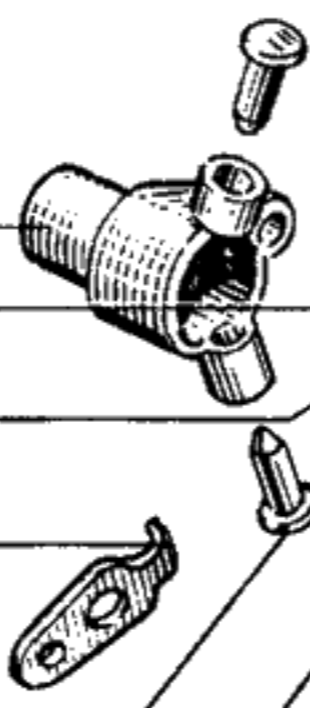
KM3-8.92211905

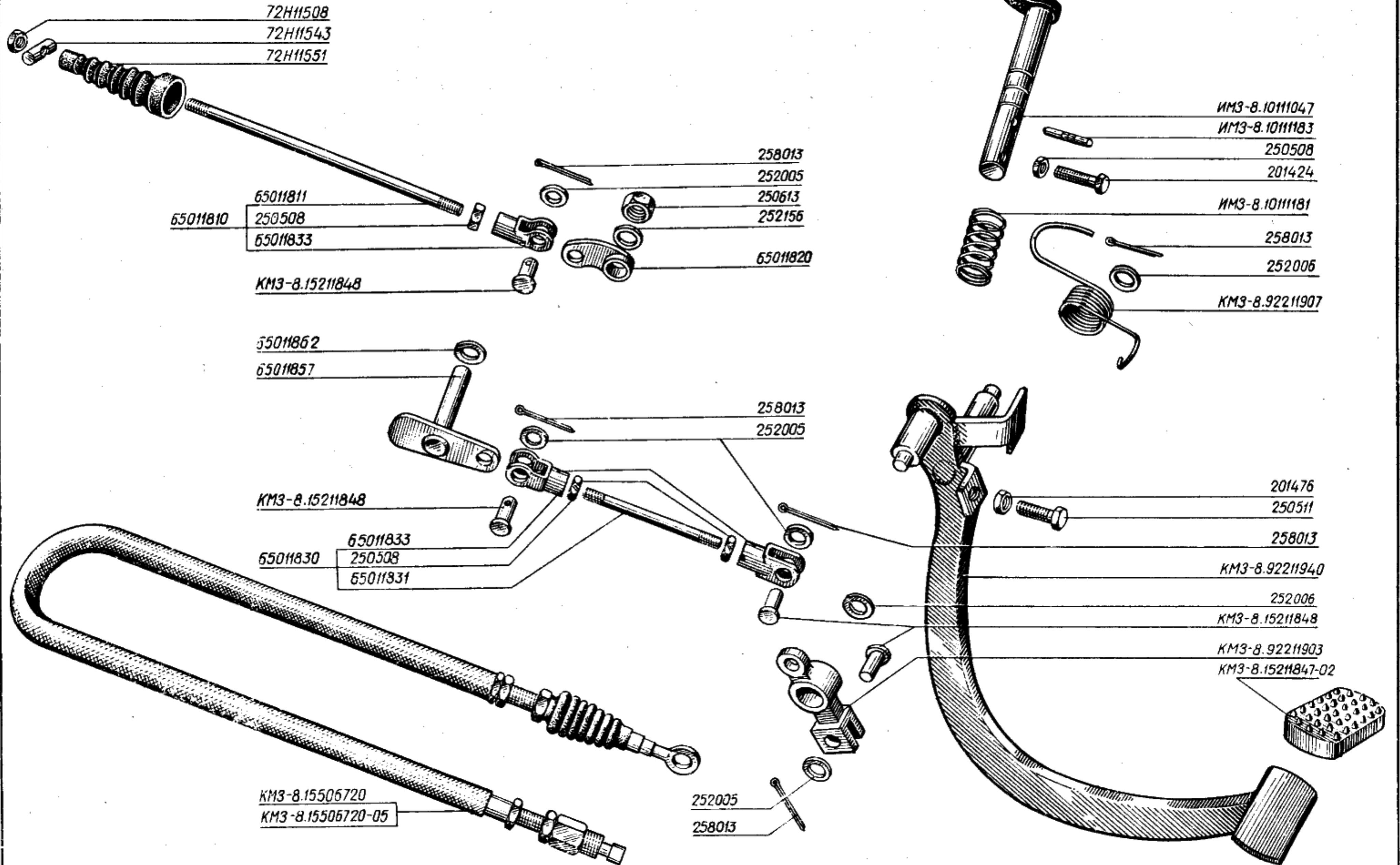
75006503

75006504

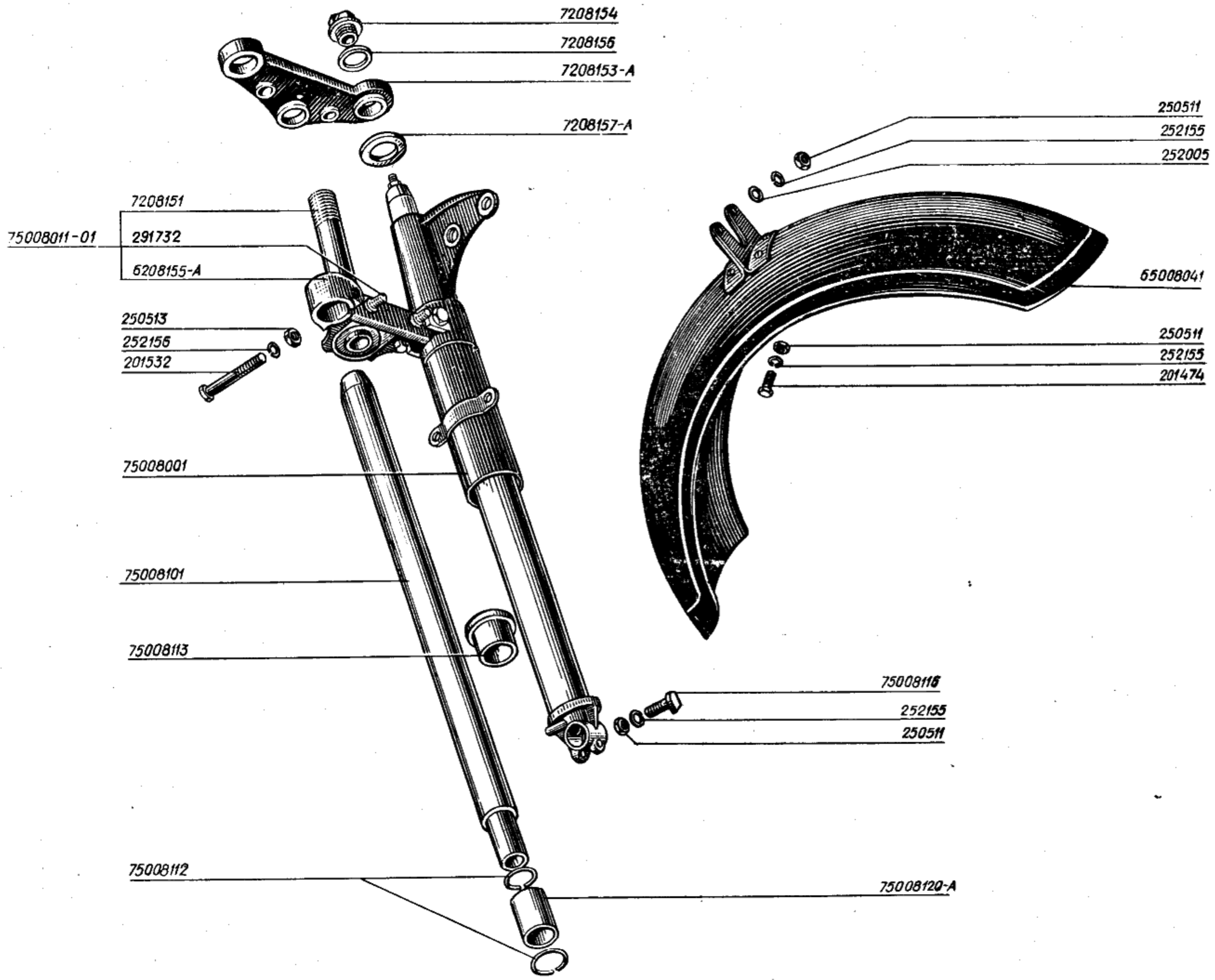
KM3-8.15206540

KM3-8.15506700

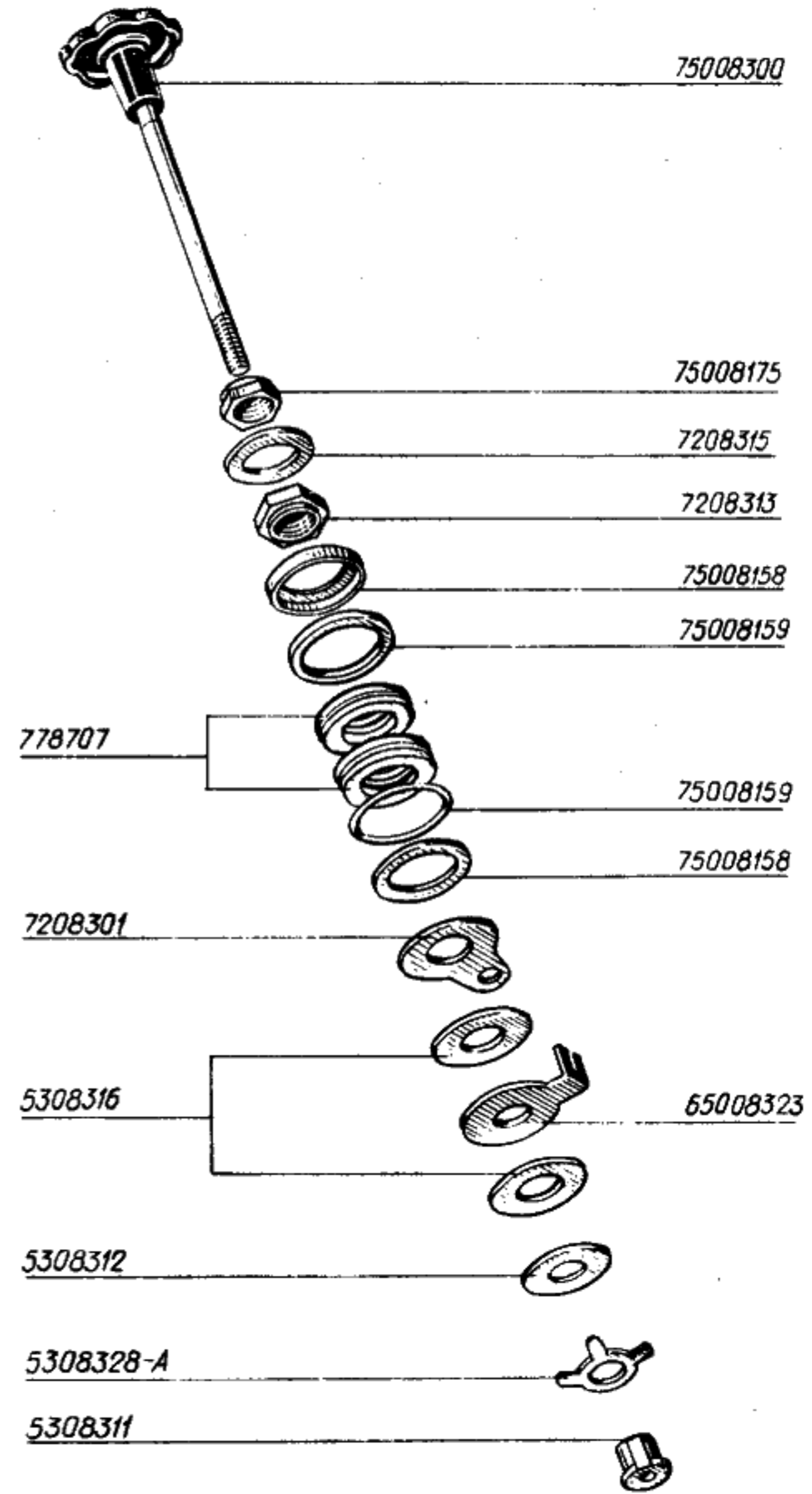
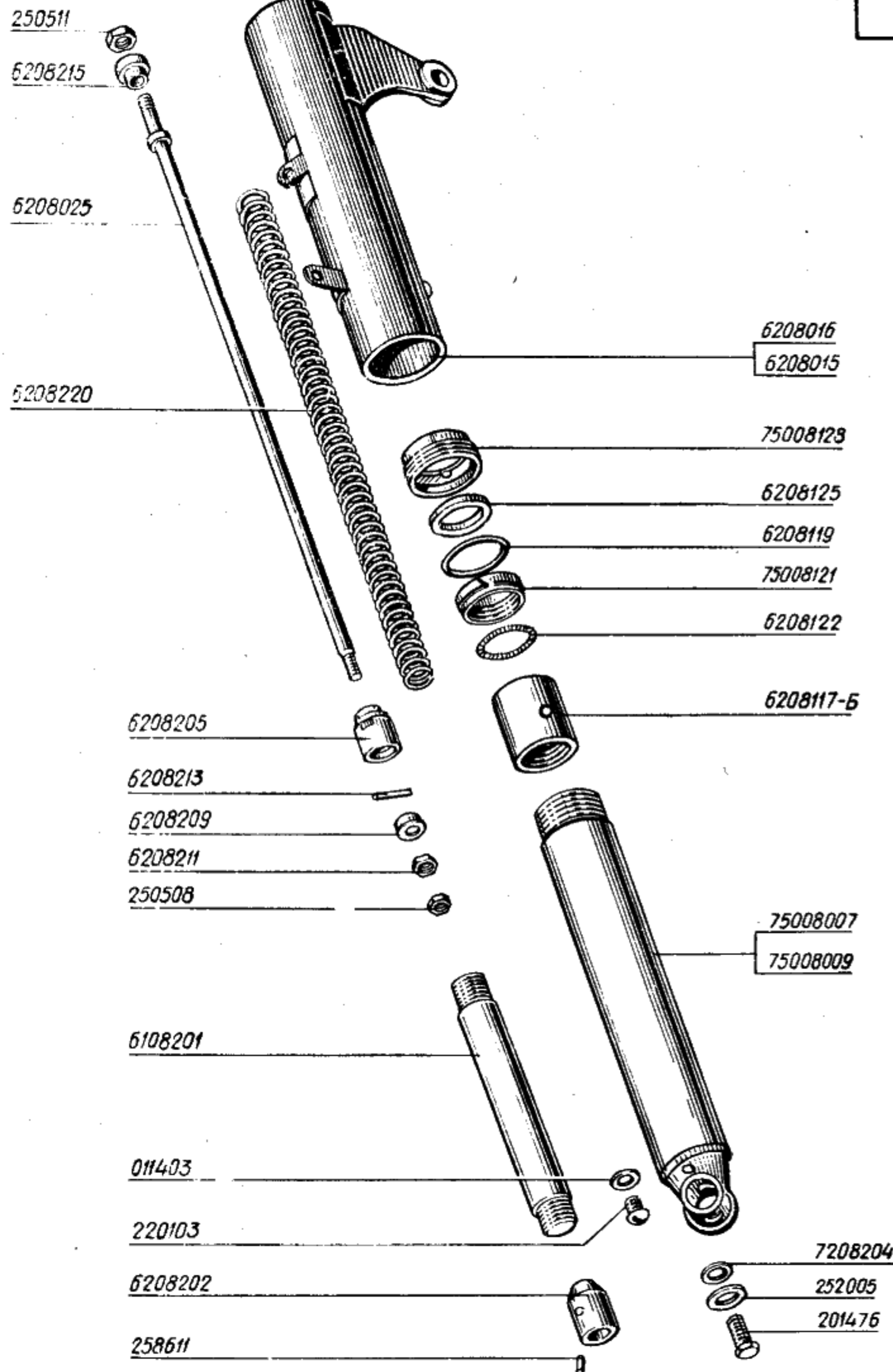




1	2	3	4	5	6	7	8	9	10
25					Тормоз колеса коляски	Sidecar Wheel Brake	Frein de la roue du side-car	Seitenwagen-Rad-bremse	Freno de la rueda del sidecar
45 4811 0430	75006502		2	2	Толкатель	Tappet	Poussoir	Druckbolzen	Empujador
45 4811 0431	75006503		1	1	Конус	Cone	Cône	Nachstellkegel	Cono
45 4811 0432	75006504		2	2	Пружина	Spring	Ressort	Feder	Muelle
45 4811 0433	75006505		1		Винт	Screw	Vis	Schraube	Tornillo
45 4811 0436	75006512		1		Кронштейн	Bracket	Support	Konsole	Soporte
45 4811 0438	75006514		1		Втулка	Bushing	Douille	Buchse	Casquillo
45 4811 0439	75006520		1	1	Кулак в сборе	Cam assembly	Came complète	Bremsnocken, komplett	Leva ensambada
45 4811 0440	75006521		1	1	Уравнитель	Equalizer	Equilibreur	Bremsausgleich-Gleitstift	Equilibrador
45 4811 0441	75006530		1	1	Кулак с рычагом	Cam with lever	Came avec levier	Bremsnocken samt Spannhebel	Leva con palanca
	КМЗ-8.15206540		2	2	Колодка в сборе	Shoe assembly	Mâchoire complète	Bremsbacke, komplett	Zapata ensamblada
45 4811 7077	КМЗ-8.15506710		1		Диск в сборе	Disk assembly	Plateau complet	Bremsträger, komplett	Disco ensamblado
45 4811 7078	КМЗ-8.15506711		1		Диск	Disk	Plateau	Bremsträger	Disco
45 4811 7080	КМЗ-8.15506715		1	1	Ось	Axle	Axe	Achse	Eje
	КМЗ-8.15506717		1	1	Пластина	Plate	Plaque	Platte	Lámina
45 4811 7136	КМЗ-8.92211905		1	1	Пружина	Spring	Ressort	Feder	Muelle
45 9346 1504	201418		1	1	Болт	Bolt	Boulon	Schraube	Perno
45 9816 1005	252154		1	1	Шайба	Washer	Rondelle	Federring	Arandela
45 9842 0048	258367		1	1	Штифт	Pin	Cheville	Stift	Pasador
26					Привод тормозов	Brake Linkage	Commande de freins	Bremsbetätigung	Accionamiento de los frenos
45 4811 7082	КМЗ-8.15506720		1	1	Трос тормоза колеса коляски	Sidecar wheel brake cable	Câble de frein de la roue du side-car	Bowdenzug der Seitenwagenradbremse	Cable del freno de la rueda del sidecar
	КМЗ-8.15506720-05		1	1	Трос тормоза колеса коляски	Sidecar wheel brake cable	Câble de frein de la roue du side-car	Bowdenzug der Seitenwagenradbremse	Cable del freno de la rueda del sidecar
45 4811 2284	ИМЗ-8.10111047		1	1	Рукоятка стоячного тормоза	Parking brake handle	Poignée du frein de stationnement	Handgriff der Feststellbremse	Manivela del freno de aparcamiento
45 4812 2287	ИМЗ-8.10111181		1	1	Пружина	Spring	Ressort	Feder	Muelle
45 4812 2289	ИМЗ-8.10111183		1	1	Штифт	Pin	Cheville	Stift	Pasador
45 4811 0938	72Н11508		1	1	Гайка специальная	Special nut	Ecrou spécial	Sondermutter	Tuerca especial
45 4811 0942	72Н11543		1	1	Ось рычага	Lever axle	Axe de levier	Hebelachse	Eje de la palanca
45 4811 0943	72Н11551		1	1	Муфта	Coupling	Manchon	Muffe	Acoplamiento
45 4811 0947	65011810		1	1	Тяга задняя в сборе	Rear tie-rod assembly	Tringle arrière complète	Hintere Zugstange, komplett	Varilla trasera ensamblada
45 4811 0948	65011811		1	1	Тяга задняя	Rear tie-rod	Tringle arrière	Hintere Zugstange	Varilla trasera
45 4811 0949	65011820		1	1	Рычаг внутренний	Inner lever	Levier intérieur	Innerer Bremshebel	Palanca interior
45 4811 0951	65011830		1	1	Тяга передняя в сборе	Front tie-rod assembly	Tringle avant complète	Vordere Zugstange, komplett	Varilla delantera ensamblada
45 4811 0952	65011831		1	1	Тяга передняя	Front tie-rod	Tringle avant	Vordere Zugstange	Varilla delantera
45 4811 0953	65011833		3	3	Вилка тяги	Tie-rod yoke	Chape de tringle	Befestigungsgabel für Zugstange	Horquilla de la varilla
	КМЗ-8.15211847-02		1	1	Накладка	Strap	Couvre-pédale	Belag	Forro
45 4811 0975	КМЗ-8.15211848		4	4	Палец	Pin	Doigt	Bolzen	Dedo
45 4811 0958	65011857		1	1	Рычаг промежуточный	Intermediate lever	Levier intermédiaire	Außerer Bremshebel	Palanca intermedia
45 4811 0961	65011862		1	1	Втулка	Bushing	Douille	Buchse	Casquillo
45 4811 7134	КМЗ-8.92211903		1	1	Уравнитель тормоза	Brake equalizer	Equilibreur	Bremsausgleichvorrichtung	Equilibrador del freno
45 4811 7137	КМЗ-8.92211907		1	1	Пружина возвратная	Return spring	Ressort de rappel	Rückholfeder	Muelle de freno



1	2	3	4	5	6	7	8	9	10
26	45 4811 7138	КМЗ-8.92211940	1	1	Рычаг ножной в сборе	Foot lever assembly	Levier de pied complet	Fußbremshebel, komplett	Palanca de pie ensamblada
	45 9346 1510	201424	1	1	Болт	Bolt	Boulon	Schraube	Perno
	45 9346 1540	201476	1	1	Болт	Bolt	Boulon	Schraube	Perno
	45 9553 1054	250508	1	1	Гайка	Nut	Ecrou	Mutter	Tuerca
	45 9553 1056	250511	1	1	Гайка	Nut	Ecrou	Mutter	Tuerca
		250613	1	1	Гайка	Nut	Ecrou	Mutter	Tuerca
	45 9811 1206	252005	4	4	Шайба	Washer	Rondelle	Scheibe	Arandela
	45 9811 1207	252006	2	2	Шайба	Washer	Rondelle	Scheibe	Arandela
	45 9816 1007	252156	1	1	Шайба	Washer	Rondelle	Scheibe	Arandela
	45 9871 1017	258013	6	6	Шплинт	Cotter pin	Goupille	Splint	Pasador hendido
					ВИЛКА ПЕРЕДНЯЯ	FRONT FORK	FOURCHE AVANT	VORDERRAD-TELESKOPGABEL	HORQUILLA DELANTERA
27					Вилка передняя (несущая часть и щиток)	Front Fork (Load-bearing Part and Guard)	Fourche avant (partie porteuse et garde-boue)	Vorderrad-Teleskopgabel (tragender Teil und Kotflügel)	Horquilla delantera (parte portadora y guardabarros)
	45 4811 0501	75008001	1	1	Вилка передняя	Front fork	Fourche avant	Vorderrad-Teleskopgabel	Horquilla delantera
	45 4811 0537	75008011-01	1	1	Стержень с мостиком	Bar with bridge	Tige avec pontet	Lenksäulenrohr samt Brücke	Varilla con puente
	45 4811 0506	65008041	1	2	Щиток	Guard	Garde-boue	Kotflügel	Guardabarros
	45 4811 0510	75008101	2	2	Труба пера вилки	Fork blade tube	Tube de branche de la fourche	Gabelholm-Gleitrohr	Tubo del cañón de la horquilla
	45 4811 0513	75008112	4	2	Пружинное кольцо	Spring ring	Bague à ressort	Federring	Anillo de resorte
	45 4811 0514	75008113	2	1	Втулка верхняя	Upper bushing	Douille supérieure	Obere Buchse	Casquillo superior
	45 4811 0515	75008116	1	2	Болт	Bolt	Boulon	Schraube	Perno
	45 4811 0516	75008120-A	2	1	Втулка	Bushing	Douille	Buchse	Casquillo
	45 4812 0106	7208151	1	1	Стержень	Bar	Tige	Lenksäulenrohr	Varilla
	45 4811 0521	7208153-A	1	2	Траверса	Cross-piece	Traverse	Traverse	Traviesa
	45 4812 0108	7208154	2	1	Гайка	Nut	Ecrou	Mutter	Tuerca
	45 4812 0685	6208155-A	1	2	Мостик	Bridge	Pontet	Brücke	Puente
	45 4812 0110	7208156	2	2	Шайба	Washer	Rondelle	Federring	Arandela
	45 4811 0522	7208157-A	2	2	Кольцо	Ring	Bague	Dichtring	Anillo
	45 9346 1538	201474	4	2	Болт	Bolt	Boulon	Schraube	Perno
		201532	2	6	Болт	Bolt	Boulon	Schraube	Perno
	45 9553 1056	250511	6	2	Гайка	Nut	Ecrou	Mutter	Tuerca
		250513	2	2	Гайка	Nut	Ecrou	Mutter	Tuerca
	45 9811 1206	252005	2	1	Шайба	Washer	Rondelle	Unterlegscheibe	Arandela
	45 9816 1006	252155	6	2	Шайба	Washer	Rondelle	Federring	Arandela
	45 9816 1007	252156	2	2	Шайба	Washer	Rondelle	Federring	Arandela
	45 9952 1040	291732	2	2	Шпилька	Stud	Goujon	Stiftschraube	Espárrago
28					Амортизатор передней вилки	Front Fork Shock Absorber	Amortisseur de fourche avant	Dämpfer der Vorderradgabel	Amortiguador de la horquilla delantera
	45 4811 0502	75008007	1	1	Наконечник правый	Right-hand end piece	Embout droit	Rechtes Endstück	Contera derecha
	45 4811 0503	75008009	1	1	Наконечник левый	Left-hand end piece	Embout gauche	Linkes Endstück	Contera izquierda
	45 4812 0658	6208015	1	1	Кожух правый	Right-hand casing	Gaine droite	Rechter Gabelholmmantel	Cubierta derecha
	45 4812 0659	6208016	1	1	Кожух левый	Left-hand casing	Gaine gauche	Linker Gabelholmmantel	Cubierta izquierda
	45 4812 0662	6208025	2	2	Шток амортизатора	Shock absorber rod	Tige d'amortisseur	Dämpferkolbenstange	Vástago del amortiguador
	45 4812 0674	6208117-B	2	2	Корпус сальника	Gland housing	Corps de presse-étoupe	Stopfbuchsengehäuse	Cuerpo del prensaes-



1	2	3	4	5	6	7	8	9	10
28	45 4812 0675	6208119	2	2	Шайба сальника	Gland washer	Rondelle de presse-étoupe	Stopfbuchenscheibe	Arandela del prensaestopas
	45 4811 0517	75008121	2	2	Манжета сальника	Gland cup	Manchette de presse-étoupe	Dichtmanschette	Manguito del prensaestopas
	45 4812 0677	6208122	2	2	Пружина сальника	Gland spring	Ressort de presse-étoupe	Dichtungsfeder	Muelle del prensaestopas
	45 4812 0678	6208125	2	2	Кольцо	Ring	Bague	Ring	Anillo
	45 4811 0518	75008128	2	2	Гайка сальника	Gland nut	Ecrou de presse-étoupe	Stopfbuchsenmutter	Tuerca del prensaestopas
	45 4812 0553	6108201	2	2	Трубка корпуса	Housing tube	Tube du corps	Dämpferrohr	Tubo del cuerpo
	45 4811 0526	6208202	2	2	Конус	Cone	Cône	Dämpferkegel	Cono
	45 4812 0113	7208204	2	2	Шайба	Washer	Rondelle	Scheibe	Arandela
	45 4812 0687	6208205	2	2	Гайка трубки	Tube nut	Ecrou de tube	Dämpferrohr-Befestigungsmutter	Tuerca del tubo
	45 4812 0690	6208209	2	2	Поршень амортизатора	Shock absorber piston	Piston d'amortisseur	Dämpferkolben	Embolo del amortiguador
	45 4812 0691	6208211	2	2	Направляющая	Guide	Guide	Kolbenstangenführung	Guía
	45 4812 0692	6208213	2	2	Штифт	Pin	Cheville	Stift	Pasador
	45 4812 0693	6208215	2	2	Наконечник	End piece	Embout	Endstück	Contera
	45 4812 0694	6208220	2	2	Пружина	Spring	Ressort	Feder	Muelle
	45 6711 0338	011403	2	2	Прокладка	Gasket	Joint	Dichtring	Junta
	45 9346 1540	201476	2	2	Болт	Bolt	Boulon	Schraube	Perno
	45 9432 1107	220103	2	2	Винт	Screw	Vis	Schraube	Tornillo
	45 9553 1054	250508	2	2	Гайка	Nut	Ecrou	Mutter	Tuerca
	45 9553 1056	250511	2	2	Гайка	Nut	Ecrou	Mutter	Tuerca
	45 9811 1206	252005	2	2	Шайба	Washer	Rondelle	Unterlegscheibe	Arandela
	45 9845 0356	258611	2	2	Штифт	Pin	Cheville	Stift	Pasador
29					Демпфер передней вилки	Front Fork Damper	Damper de fourche avant	Lenkungsdämpfer	Damper de la horquilla delantera
	45 4811 0523	75008158	2	2	Шайба защитная	Protective washer	Rondelle de protection	Deckscheibe	Arandela obturatriz
	45 4811 0524	75008159	2	2	Сальник	Gland	Presse-étoupe	Dichtungsring	Prensaestopas
	45 4811 0525	75008175	1	1	Гайка	Nut	Ecrou	Mutter	Tuerca
	45 4811 0527	75008300	1	1	Барашек амортизатора	Shock absorber wing nut	Ecrou oreilles de l'amortisseur	Rändelmutter des Lenkungsdämpfers	Tuerca de mariposa del amortiguador
	45 4811 0528	7208301	1	1	Шайба амортизатора	Shock absorber washer	Rondelle d'amortisseur	Scheibe des Lenkungsdämpfers	Arandela del amortiguador
	45 4811 0530	5308311	1	1	Гайка амортизатора	Shock absorber nut	Ecrou d'amortisseur	Sondermutter	Tuerca del amortiguador
	45 4811 0531	5308312	1	1	Шайба нижняя	Lower washer	Rondelle inférieure	Unterlegscheibe	Arandela inferior
	45 4812 0121	7208313	1	1	Гайка подшипника	Bearing nut	Ecrou de palier	Lagerfeststellmutter	Tuerca del cojinete
	45 4812 0123	7208315	1	1	Шайба замочная	Lock washer	Rondelle de blocage	Sicherungsblech	Arandela de cierre
	45 4811 0532	5308316	2	2	Шайба фрикционная	Friction washer	Rondelle de frottement	Reibscheibe	Arandela de fricción
	45 4811 0533	65008323	1	1	Шайба	Washer	Rondelle	Nasenblech	Arandela
	45 4811 0534	5308328-A 778707	1	1	Пружина	Spring	Ressort	Federring	Muelle
			2	2	Шарикоподшипник	Ball bearing	Palier à billes	Kugellager	Cojinete de bolas
30					РАМА МОТОЦИКЛА	MOTORCYCLE FRAME	CADRE DE MOTOCYCLETTE	MOTORRADRAHMEN	BASTIDOR DE LA MOTOCICLETA
					Рама	Frame	Cadre	Rahmen	Bastidor
	45 4811 4729	KM3-8.15100009-01	1	1	Прокладка аккумулятора	Accumulator gasket	Joint d'accumulateur	Batterie-Schutzwischenschlage	Junta del acumulador
	45 4811 4724	KM3-8.15100020	1	1	Лента аккумулятора	Accumulator band	Bande d'accumulateur	Batterie-Spannband	Cinta del acumulador
	45 4811 5040	KM3-8.92209003 KM3-8.15209005	1	1	Знак заводской	Nameplate	Ecusson	Fabrikzeichen	Marbete
			1	1	Хомут упора	Stop stirrup	Collier de butée	Anschlagschelle	Collar del tope

KM3-8.92209100

KM3-8.15100020

252004

250508

264072

KM3-8.15209519

KM3-8.15209516

KM3-8.15209510

220048

KM3-8.15509190

KM3-8.92209003

KM3-8.15100009-01

252156

201532

250513

250515

252157

7209158

201422

252154

250508

KM3-8.15209005

MT909186

250515

252157

252007

KM3-8.15209005

MT909187

7209158

7209186

7209187

223046

75009162

72009188

250464

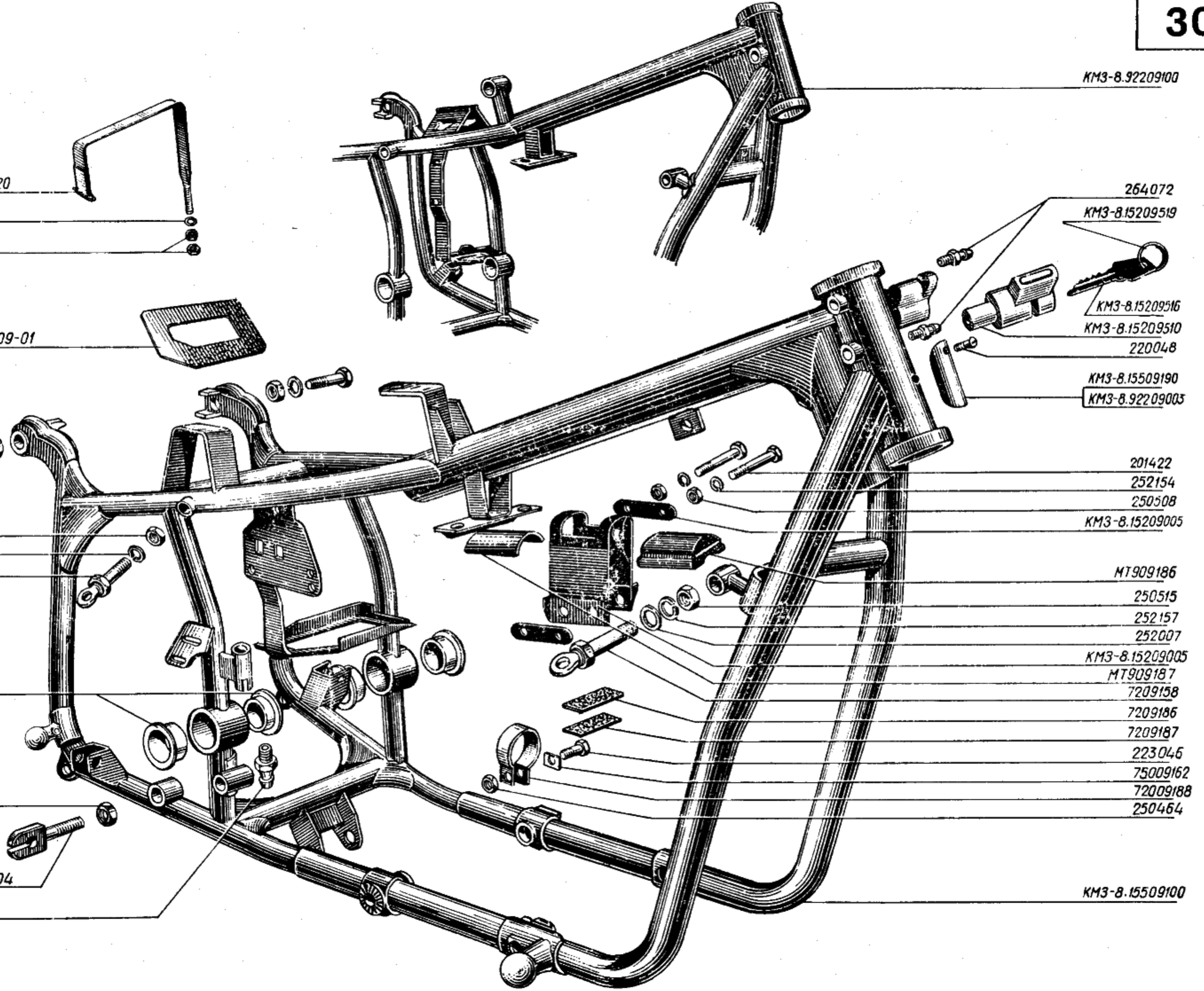
5309259

250512

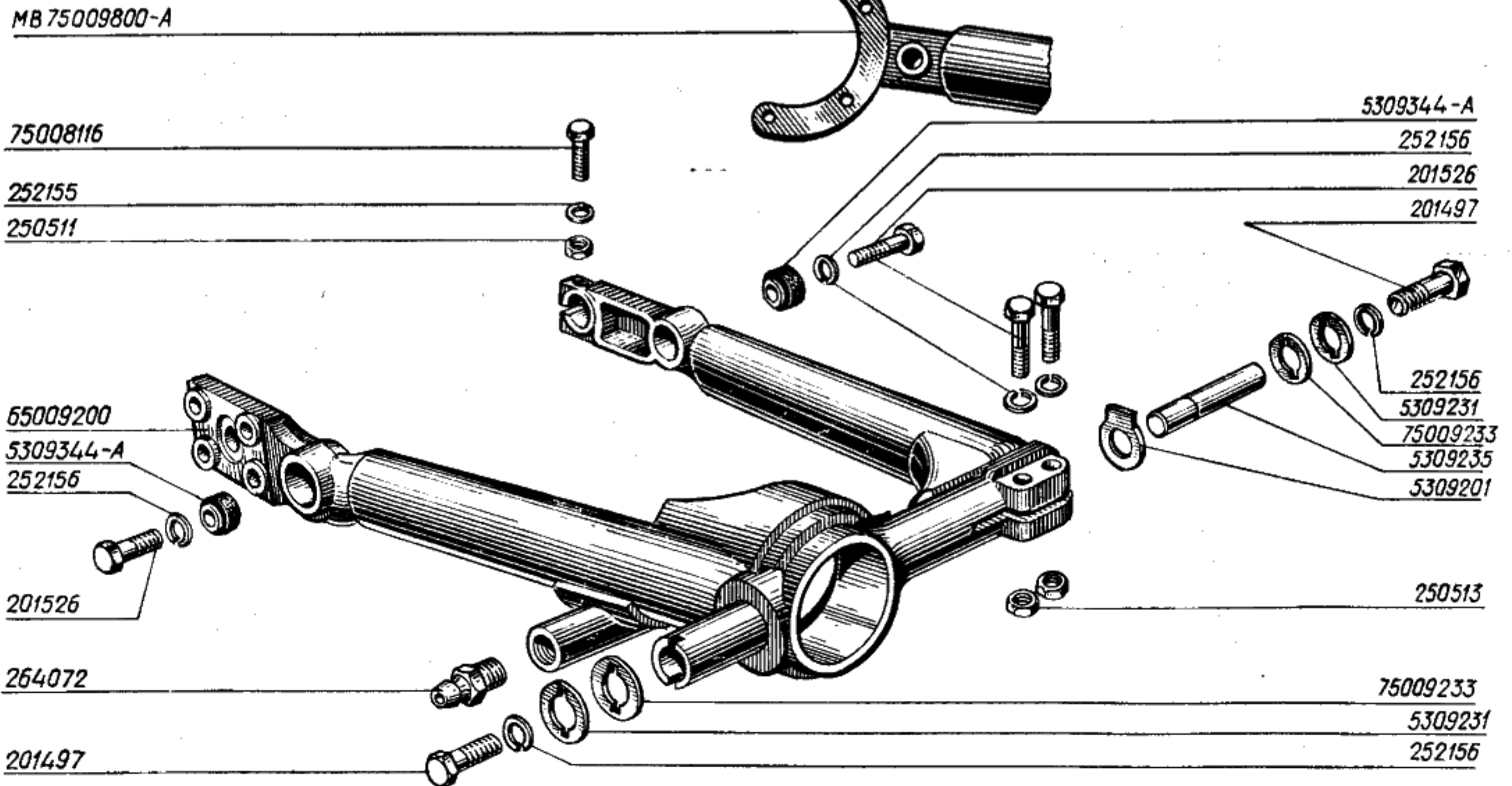
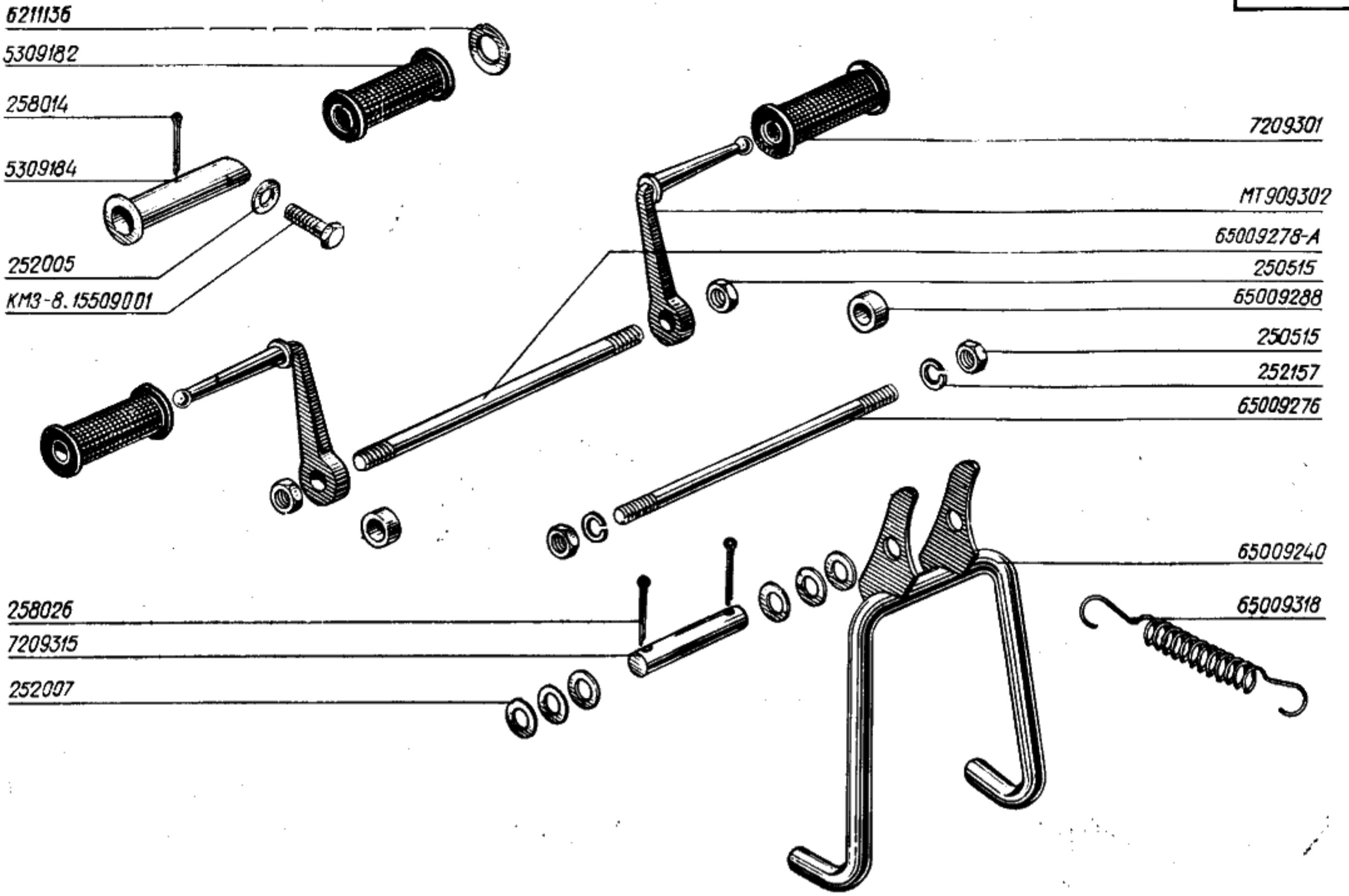
KM3-8.15511904

264072

KM3-8.15509100



1	2	3	4	5	6	7	8	9	10
80	45 4811 5041	KM3-8.15209006		2	Планка хомута	Stirrup strip	Plaque de collier	Schellenleiste	Listón del collar
	45 4811 4001	KM3-8.15509100	1	1	Рама	Frame	Cadre	Rahmen	Bastidor
	45 4811 7102	KM3-8.92209100		1	Рама	Frame	Cadre	Rahmen	Bastidor
	45 4812 0155	7209158	2	2	Кронштейн	Bracket	Support	Konsole	Soporte
	45 4811 0648	75009162	2		Скоба хомутика	Keeper clamp	Etrier de collier	Schellenbügel	Grapa del collar
	45 4811 1906	MT909186		1	Буфер	Buffer	Tampon	Puffer	Tope de rebote
		7209186	1		Подкладка	Gasket	Caie	Unterlage	Placa de apoyo
	45 4811 1907	MT909187		1	Накладка	Strap	Applique	Auflage	Cubrejunta
		7209187	1		Подкладка	Gasket	Caie	Unterlage	Placa de apoyo
	45 4812 0161	7209188	1		Хомуттик упора	Stop keeper	Collier de butée	Anschlagschelle	Collar del tope
	45 4811 7107	KM3-8.15509190	1		Знак заводской	Nameplate	Ecusson	Fabrikzeichen	Marbete
	45 4811 0695	5309259	4	4	Втулка сайлент-блока	Silent-block bushing	Douille de silentbloc	Buchse des Gummi-metallagers	Casquillo del acoplamiento silencioso
		KM3-8.15209510	1	1	Вкладыш замка	Lock bushing	Gâche de contacteur d'allumage	Zündschloßzylinder	Inserto del cierre
		KM3-8.15209516	2	2	Ключ	Key	Clé	Zündschlüssel	Llave
		KM3-8.15209519	1	1	Кольцо	Ring	Bague	Schlüsselring	Anillo
	45 4811 7135	KM3-8.15511904	1	1	Кронштейн тросса	Cable bracket	Porte-câble	Bowdenzug-Konsole	Soporte del cable
	45 9346 1508	201422		2	Болт	Bolt	Boulon	Schraube	Perno
		201532	2	2	Болт	Bolt	Boulon	Schraube	Perno
	45 9932 1050	220048	2	2	Винт	Screw	Vis	Schraube	Tornillo
	45 9422 1088	223046	1		Винт	Screw	Vis	Schraube	Tornillo
	45 9553 1054	250508	2	4	Гайка	Nut	Ecrou	Mutter	Tuerca
	45 9553 1057	250512	1	1	Гайка	Nut	Ecrou	Mutter	Tuerca
		250513	2	2	Гайка	Nut	Ecrou	Mutter	Tuerca
	45 9553 1060	250515	2	2	Гайка	Nut	Ecrou	Mutter	Tuerca
	45 9553 9053	250464	1		Гайка	Nut	Ecrou	Mutter	Tuerca
	45 9811 9205	252004	1	1	Шайба	Washer	Rondelle	Scheibe	Arandela
	45 9811 1208	252007	1	1	Шайба	Washer	Rondelle	Scheibe	Arandela
	45 9816 1005	252154		2	Шайба	Washer	Rondelle	Federring	Arandela
	45 9816 1007	252156	2	2	Шайба	Washer	Rondelle	Federring	Arandela
	45 9816 1008	252157	2	2	Шайба	Washer	Rondelle	Federring	Arandela
	45 9167 9014	264072	3	2	Масленка	Lubrication fitting	Graisseur	Schmiernippel	Aceitera
31					Подножка и подставка	Footstep and Support	Appui-pied et béquille	Fußraste und Kippständer	Descansapiés y apoyo
	45 4811 0665	KM3-8.15509001 5309182	2	1	Палец подножки	Footstep roller	Rouleau d'appui-pied	Fußrastenbolzen	Dedo del descansapiés
	45 4811 0666	5309184	2	1	Валик подножки	Footstep roller	Rouleau d'appui-pied	Fußrastenwelle	Eje del descansapiés
	45 4811 0692	65009240	1	1	Трубка подножки	Footstep tube	Tube d'appui-pied	Fußrastenrohr	Tubo del descansapiés
	45 4811 0697	65009276	1	1	Подставка	Support	Béquille	Kippständer	Apoyo
	45 4811 0699	65009278-A	1	1	Шпилька передняя	Front stud	Goujon avant	Vordere Stiftschraube	Espárrago delantero
	45 4811 0701	65009288	2	2	Шпилька задняя	Rear stud	Goujon arrière	Hintere Stiftschraube	Espárrago trasero
					Втулка распорная	Distance bushing	Douille d'écartement	Spreizbuchse	Casquillo distanciad
	45 4812 0171	7209301	2	2	Валик подножки	Footstep roller	Rouleau d'appui-pied	Fußrastenwelle	Eje del descansapiés
	45 4811 1910	MT909302	2	2	Подножка	Footstep	Appui-pied	Fußraste	Descansapiés
	45 4811 0775	7209315	1	1	Ось подставки	Support axle	Axe de béquille	Kippständerachse	Eje del apoyo
	45 4811 0708	65009318	1	1	Пружина подставки	Support spring	Ressort de béquille	Kippständerfeder	Muelle del apoyo
	45 4812 0767	6211136	2	1	Шайба	Washer	Rondelle	Zwischenscheibe	Arandela
	45 9553 1060	250515	4	4	Гайка	Nut	Ecrou	Mutter	Tuerca
	45 9811 1206	252005	2	2	Шайба	Washer	Rondelle	Unterlegscheibe	Arandela
	45 9811 1208	252007	6	6	Шайба	Washer	Rondelle	Zwischenscheibe	Arandela
	45 9816 1008	252157	2	2	Шайба	Washer	Rondelle	Federring	Arandela
	45 9871 1018	258014	2	2	Шплинт	Cotter pin	Goupille	Splint	Pasador hendido
	45 9871 1035	258026	2	2	Шплинт	Cotter pin	Goupille	Splint	Pasador hendido



1	2	3	4	5	6	7	8	9	10
32					Рычаг подвески заднего колеса	Rear Wheel Suspension Lever	Levier de suspension de roue arrière	Schwinghebel der Hinterradfederung	Palanca de la suspensión de la rueda trasera
	45 4811 0515	75008116	1	1	Болт стяжной	Tie bolt	Boulon de serrage	Spannschraube	Perno de apriete
	45 4811 0675	65009200	1		Рычаг подвески	Suspension lever	Levier de suspension	Schwinghebel	Palanca de la suspensión
	45 4811 0677	5309201	1	1	Шайба сайлент-блока	Silent-block washer	Rondelle de silentbloc	Scheibe des Gummi-metallagers	Arandela de acoplamiento silencioso
	45 4811 0689	5309231	2	2	Стакан защитный	Protective sleeve	Bague de protection	Deckscheibe	Vaso protector
	45 4811 0690	75009233	2	2	Шайба специальная	Special washer	Rondelle spéciale	Sonderscheibe	Arandela especial
	45 4811 0691	5309235	1	1	Цапфа съемная	Removable journal	Fusée amovible	Abziehzapfen	Muñón desmontable
	45 4811 0715	5309344-A	4	2	Втулка распорная	Distance bushing	Douille d'écartement	Spreizbuchse	Casquillo distanciad
		MB75009800-A		1	Рычаг подвески	Suspension lever	Levier de suspension	Schwinghebel	Palanca de la suspensión
	45 9346 1559	201497	2	2	Болт	Bolt	Boulon	Schraube	Perno
		201526	4	4	Болт	Bolt	Boulon	Schraube	Perno
	45 9553 1056	250511	1	1	Гайка	Nut	Ecrou	Mutter	Tuerca
		250513	2	2	Гайка	Nut	Ecrou	Mutter	Tuerca
	45 9816 1006	252155	1	1	Шайба	Washer	Rondelle	Unterlegscheibe	Arandela
	45 9816 1007	252156	6		Шайба	Washer	Rondelle	Federring	Arandela
	45 9167 9014	264072	1	1	Масленка	Lubrication fitting	Graisseur	Schmiernippel	Aceitera
33					Щиток заднего колеса	Rear Wheel Guard	Garde-boue de roue arrière	Hinterrad-Kotflügel	Guardabarros de la rueda trasera
	45 4811 7112	KM3-8.15509420	1	1	Кронштейн фонаря	Lamp bracket	Porte-lanterne	Scheinwerferhalter	Soporte del faro
	45 4811 4026	KM3-8.15209445	1	1	Брызговик	Splash apron	Bavolet	Kotflügellapen	Salvabarros
	45 4811 4028	KM3-8.15209447	1	1	Планка	Strap	Plaque	Leiste	Listón
	45 4811 7118	KM3-8.15509448	1	1	Прокладка	Gasket	Joint	Dichtung	Junta
	45 4811 7119	KM3-8.15509449	1	1	Штуцер	Union	Raccord	Anschlußstück	Racor
	45 4811 4004	KM3-8.15209450	1		Щиток	Guard	Garde-boue	Kotflügel	Guardabarros
	45 4811 7120	KM3-8.15209450-05		1	Щиток	Guard	Garde-boue	Kotflügel	Guardabarros
	45 4811 7121	KM3-8T.15509454	1	1	Кронштейн	Bracket	Support	Konsole	Soporte
	45 4811 0773	65009455		1	Мостик	Bridge	Pontet	Brücke	Puente
	45 4811 0773	65009455-01	1		Мостик	Bridge	Pontet	Brücke	Puente
	45 4811 0763	5309458	1		Прокладка	Gasket	Joint	Dichtung	Junta
	45 4811 4005	KM3-8.15209500-01	1		Кронштейн	Bracket	Support	Konsole	Soporte
	45 9346 1538	201474			Болт	Bolt	Boulon	Schraube	Perno
	45 9346 1540	201476	4	2	Болт	Bolt	Boulon	Schraube	Perno
	45 9346 1542	201478	2	2	Болт	Bolt	Boulon	Schraube	Perno
	45 9432 1107	220103	5	5	Винт	Screw	Vis	Schraube	Tornillo
	45 9432 1108	220104	6	6	Винт	Screw	Vis	Schraube	Tornillo
	45 9432 1111	220107	1	1	Винт	Screw	Vis	Schraube	Tornillo
	45 9553 1054	250508	12	12	Гайка	Nut	Ecrou	Mutter	Tuerca
	45 9553 1056	250511	6	4	Гайка	Nut	Ecrou	Mutter	Tuerca
	45 9811 1205	252004	4	4	Шайба	Washer	Rondelle	Unterlegscheibe	Arandela
	45 9811 1206	252005	9	9	Шайба	Washer	Rondelle	Unterlegscheibe	Arandela
	45 9816 1005	252154	6	6	Шайба	Washer	Rondelle	Federring	Arandela
	45 9816 1006	252155	6	4	Шайба	Washer	Rondelle	Federring	Arandela
	45 9816 1008	252157	1	1	Шайба	Washer	Rondelle	Unterlegscheibe	Arandela
34					Амортизатор	Shock Absorber	Amortisseur	Federbein	Amortiguador
	45 4811 4366	KM3-8.15226007	1	1	Корпус	Body	Tube-réservoir	Untere Federbeinhälfte	Cuerpo
	45 4811 4367	KM3-8.15226014	1	1	Шток	Rod	Tige	Kolbenstange	Vástago
	45 4811 4368	KM3-8.15226020	1	1	Клапан сжатия	Compression valve	Soupape de compression	Hochdruckventil	Válvula de compresión
	45 4811 4370	KM3-8.15226102	1	1	Шток	Rod	Fige	Hochdruckventilschaft	Vástago

- 201474
- 201476
- 252005
- 252155
- 250511

KM3-8.15209500-01

KM3-8.15209450

KM3-8.15209450-05

- 250508
- 252154
- 252004
- 220103

220107

KM3-8.15509420

- 250508
- 252154
- 220103

KM3-8.15209447

- 250508
- 252154
- 252004
- 220103

KM3-8.15509448

65009455

65009455-01

201478

KM3-8.15509454

252157

5309458

KM3-8.15509449

250511

252155

252005

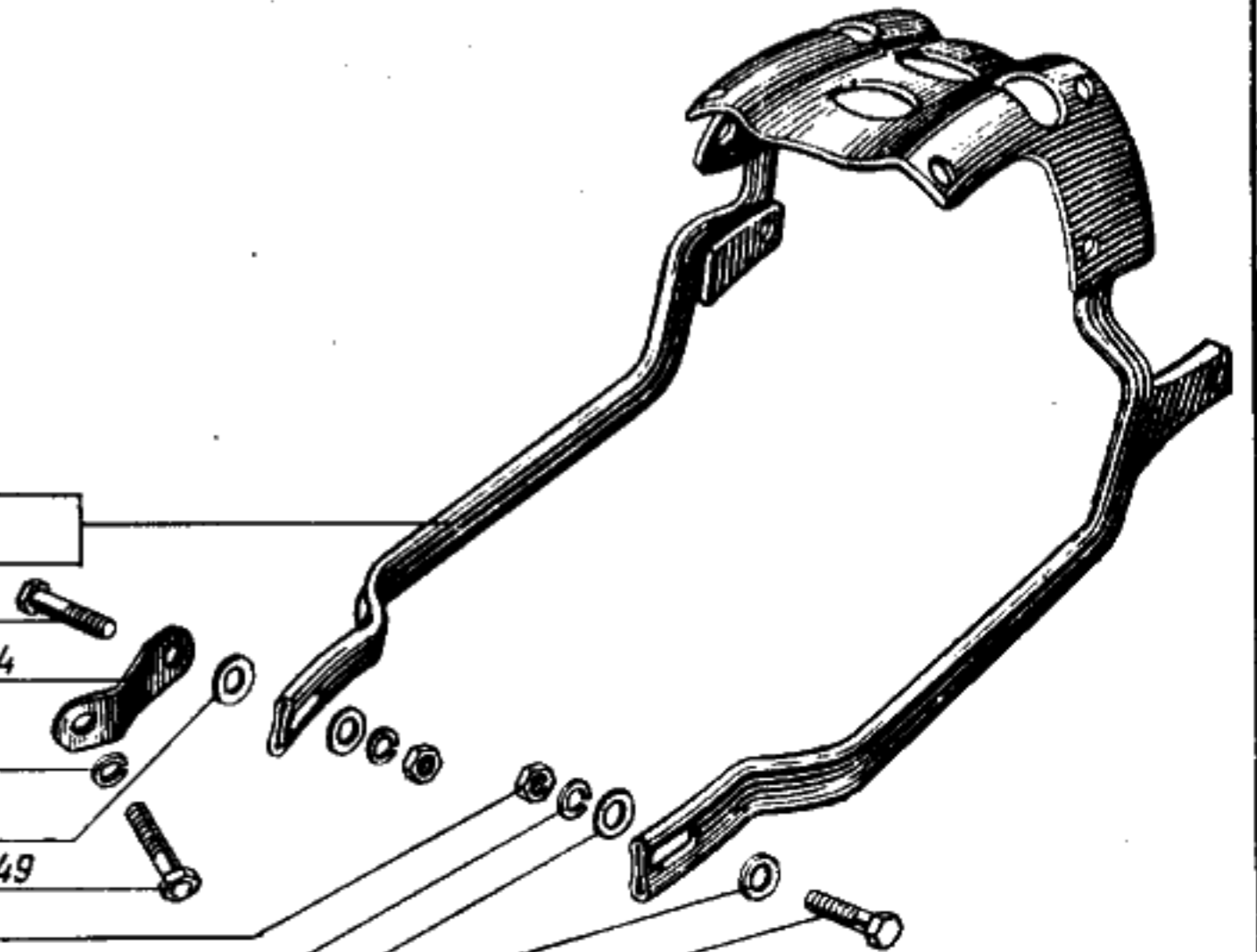
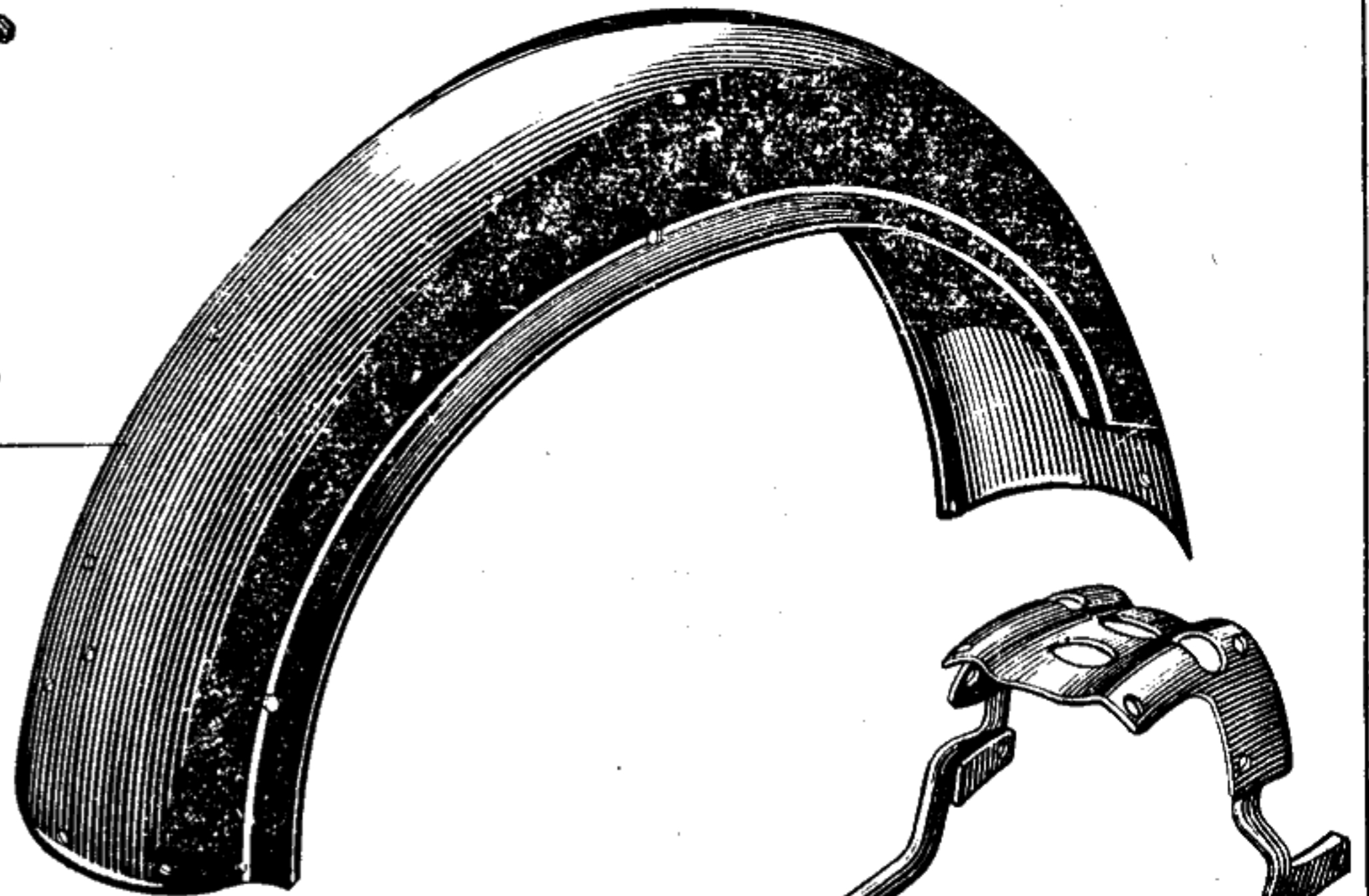
201478

250508

252005

220104

KM3-8.15209445



1	2	3	4	5	6	7	8	9	10	
34	45 4811 4371	КМЗ-8.15226127 6326132	1	1	Гайка	Nut	Ecrou	Mutter	Tuerca	
	45 4811 4372	КМЗ-8.15226139	1	1	Буфер	Buffer	Tampon	Puffer	Tope de rebote	
	45 4811 4373	КМЗ-8.15226140	1	1	Кольцо	Ring	Bague	Ring	Anillo	
	45 4811 4375	КМЗ-8.15226142	1	1	Кожух	Housing	Gaine	Obere Federbein- hälfte	Cubierta	
	45 4811 4376	КМЗ-8.15226143	1	1	Наконечник верх- ний	Upper end piece	Embout supérieur	Oberes Federbein- Endstück	Contera superior	
	45 4811 4377	КМЗ-8.15226147	2	2	Пружина	Spring	Ressort	Feder	Muelle	
	45 4811 4385	КМЗ-8.15226149	1	1	Сухарь	Block	Gain	Paßstück	Dedo	
	45 4811 4388	КМЗ-8.15226151 6326152	1	1	Кулачок	Cam	Came	Nachstellsteuer- nocken	Leva	
	45 4811 4378	КМЗ-8.15226151 6326152	1	1	Шайба	Washer	Rondelle	Scheibe	Arandela	
	45 4811 4379	КМЗ-8.15226153	1	1	Сальник	Gland	Presse-étoupe	Dichtung	Prensaestopas	
	45 4811 4380	КМЗ-8.15226154 6326155	1	1	Сальник	Gland	Presse-étoupe	Dichtung	Prensaestopas	
	45 4811 4381	КМЗ-8.15226156	1	1	Обойма	Housing	Boîtier	Außenring	Collar	
	45 4811 4386	КМЗ-8.15226157	1	1	Сальник	Gland	Presse-étoupe	Dichtung	Prensaestopas	
	45 4811 4383	КМЗ-8.15226160 КМЗ-8.15226161-10	1	1	Шайба	Washer	Rondelle	Scheibe	Arandela	
	45 4811 4351	КМЗ-8.15226165	1	1	Пружина	Spring	Ressort	Feder	Muelle	
	45 4811 4352	КМЗ-8.15226166	2	2	Направляющая штока	Rod guide	Guide de tige	Kolbenstangenfüh- rung	Guía del vástago	
	45 4811 4353	КМЗ-8.15226167	2	2	Цилиндр	Cylinder	Cylindre	Innenrohr	Cilindro	
	45 4811 4354	КМЗ-8.15226168	2	2	Тарелка	Plate	Plateau	Ventilteller	Platillo	
	45 4811 4355	КМЗ-8.15226169	4	4	Поршень	Piston	Piston	Trennkolben	Embolo	
	45 4811 4356	КМЗ-8.15226170	2	2	Диск	Disk	Disque	Scheibe	Disco	
	45 4811 4357	КМЗ-8.15226171	4	4	Диск	Disk	Disque	Scheibe	Disco	
	45 4811 4358	КМЗ-8.15226172	2	2	Тарелка	Plate	Plateau	Ventilteller	Platillo	
	45 4811 4359	КМЗ-8.15226173	1	1	Шайба	Washer	Rondelle	Scheibe	Arandela	
	45 4811 4360	КМЗ-8.15226174	2	2	Пружина	Spring	Ressort	Feder	Muelle	
	45 4811 4362	КМЗ-8.15226182	1	1	Шайба	Washer	Rondelle	Scheibe	Arandela	
	45 4811 4363	КМЗ-8.15226187	2	2	Гайка	Nut	Ecrou	Mutter	Tuerca	
	35	45 4811 4071	КМЗ-8.152200013 Кр15А-1305010	6	6	Корпус	Housing	Corps	Gehäuse	Cuerpo
		45 4811 4102	КМЗ-8.15110002	1	1	Тарелка	Plate	Plateau	Federteller	Platillo
		45 4811 4103	КМЗ-8.15110004	1	1	Стержень	Bar	Broche	Ventilschaft	Varilla
		45 4811 4104	КМЗ-8.15110007	1	1	Пружина	Spring	Ressort	Feder	Muelle
		45 4811 4101	КМЗ-8.15110100 7210145	6	6	БЕНЗОБАК	PETROL TANK	RÉSERVOIR A ESSENCE	KRAFTSTOFFTANK	TANQUE DE GASOLINA
		45 4811 4114	65010321	1	1	Кольцо замочное	Lock ring	Anneau de blocage	Haltering	Anillo de cierre
		45 4811 4115	65010324	1	1	Краник	Cock	Robinet	Kraftstoffhahn	Grifo
		45 4811 0836	7210408-A	1	1	Нигрипс правый	Right-hand knee grip	Cale-genou de droite	Kraftstofftankauf- lage, rechts	Rodillero derecho
45 4811 0841		72H10412-A	1	1	Нигрипс левый	Left-hand knee grip	Cale-genou de gauche	Kraftstofftankauf- lage, links	Rodilero izquierdo	
45 6711 0337		011407	2	2	Трубопровод	Pipeline	Conduite	Kraftstoffleitung	Tubería	
45 9346 1538		201474	2	2	Бензобак	Petrol tank	Réservoir à essence	Kraftstofftank	Tanque de gasolina	
45 9346 1544		201480	2	2	Прокладка	Gasket	Joint	Dichtung	Junta	
45 9553 1056		250511	2	2	Трубка правая	Right-hand pipe	Tube droit	Rechtsrohr	Tube derecho	
45 9811 1206		252005	2	2	Трубка левая	Left-hand pipe	Tube gauche	Linksrohr	Tube izquierdo	
45 9811 1256		252038	2	2	Фильтр	Filter	Filtre	Kraftstofffilter	Filtro	
					Прокладка	Gasket	Joint	Dichtung	Junta	
					Пробка	Plug	Bouchon	Verschluß	Tapón	
					Прокладка	Gasket	Joint	Dichtung	Junta	
					Болт	Bolt	Boulon	Schraube	Perno	
					Болт	Bolt	Boulon	Schraube	Perno	
				Гайка	Nut	Ecrou	Mutter	Tuerca		
				Шайба	Washer	Rondelle	Unterlegscheibe	Arandela		
				Шайба	Washer	Rondelle	Unterlegscheibe	Arandela		

KM3-8.15226165

KM3-8.15226174

KM3-8.15226187

KM3-8.15226161-10

KM3-8.15226172

KM3-8.15226171

KM3-8.15226170

KM3-8.15226169

KM3-8.15226169

KM3-8.15226167

KM3-8.15226166

KM3-8.15226173

KM3-8.15226174

KM3-8.15226187

KM3-8.15226161-10

KM3-8.15226182

KM3-8.15226158-01

KM3-8.15226157

6326152

KM3-8.15226156

6326155

KM3-8.15226154

KM3-8.15226153

KM3-8.15226151

KM3-8.15226127

6326132

KM3-8.15226102

KM3-8.15226142

KM3-8.15226160

KM3-8.15226172

KM3-8.15226171

KM3-8.15226170

KM3-8.15226168

KM3-8.15226169

KM3-8.15226167

KM3-8.15226166

KM3-8.15226007

KM3-8.15226149

KM3-8.15226139

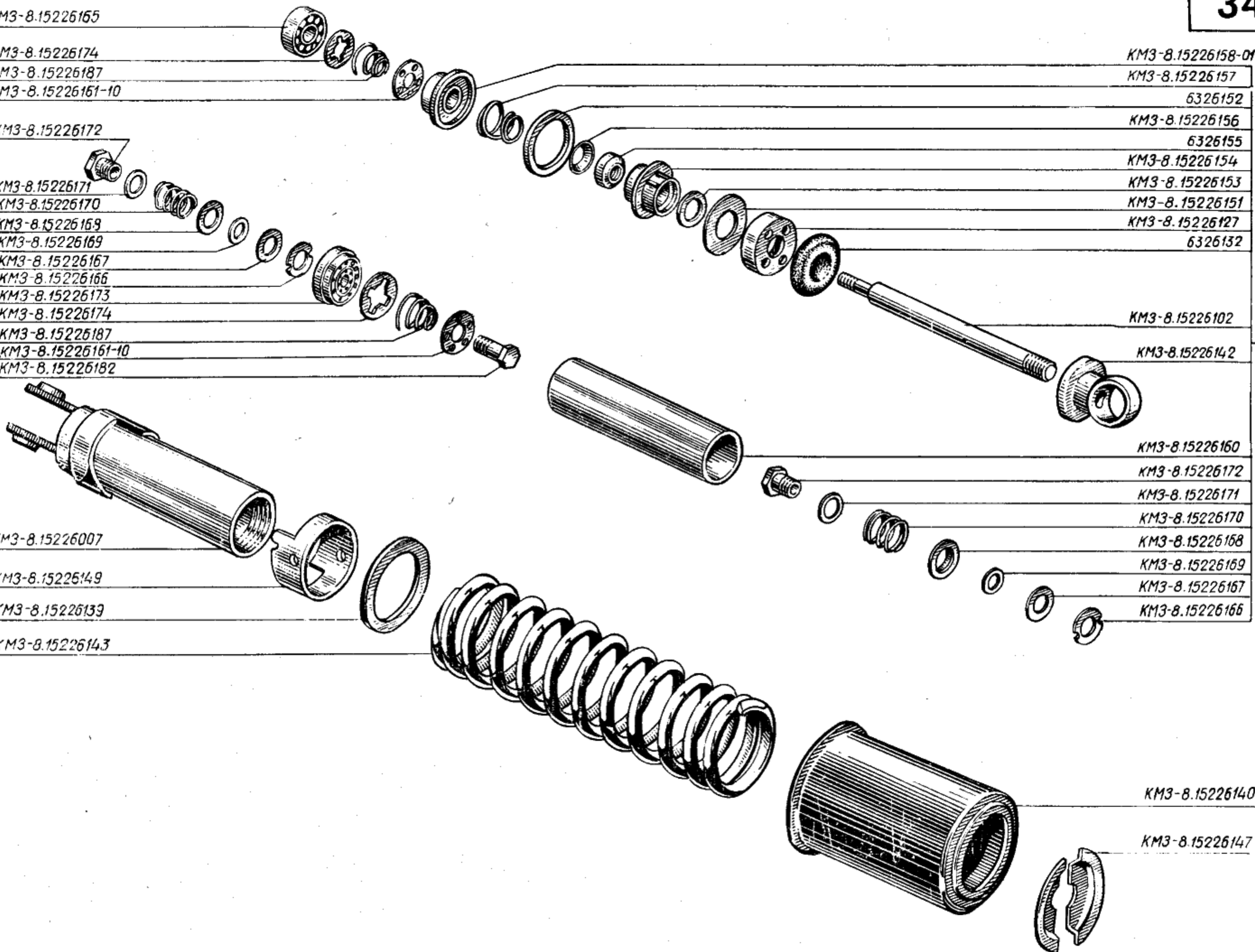
KM3-8.15226143

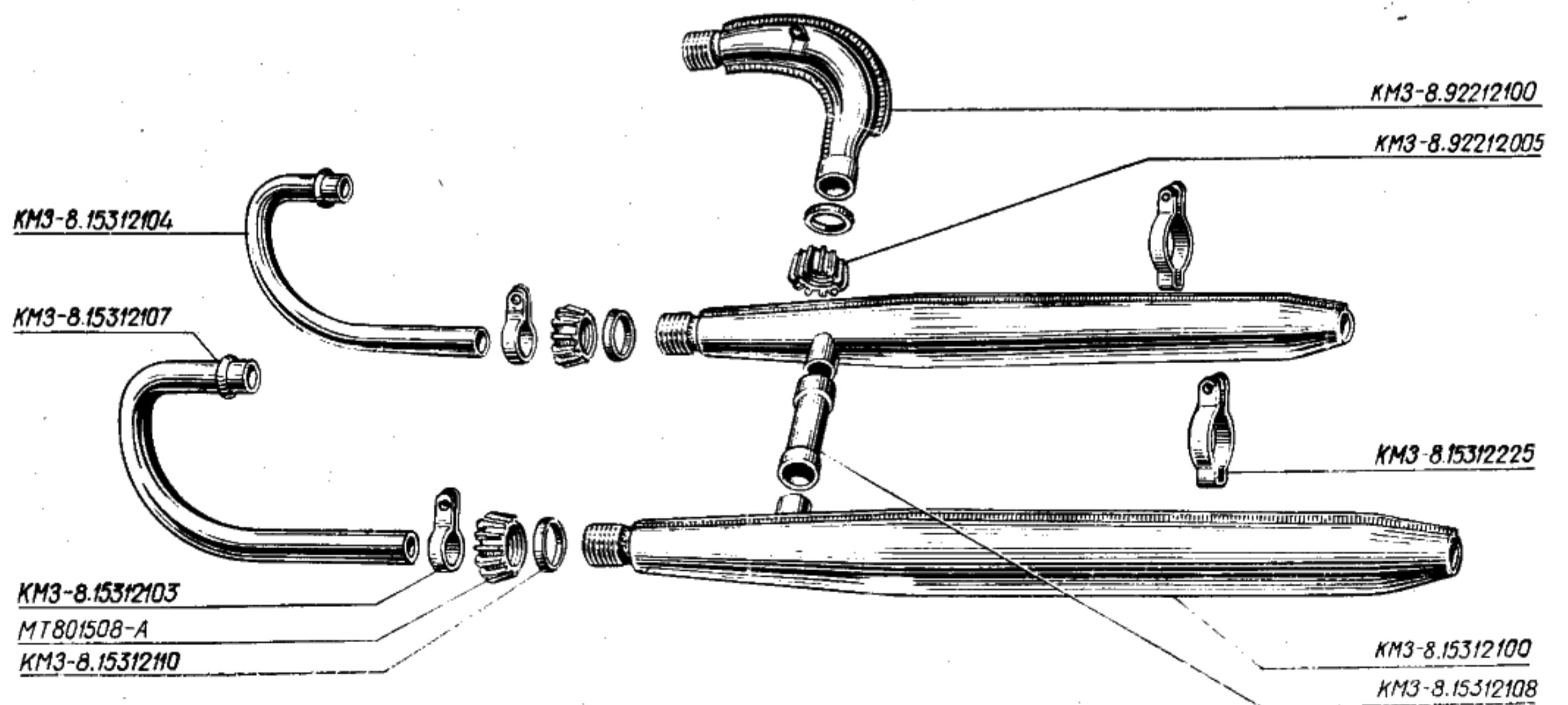
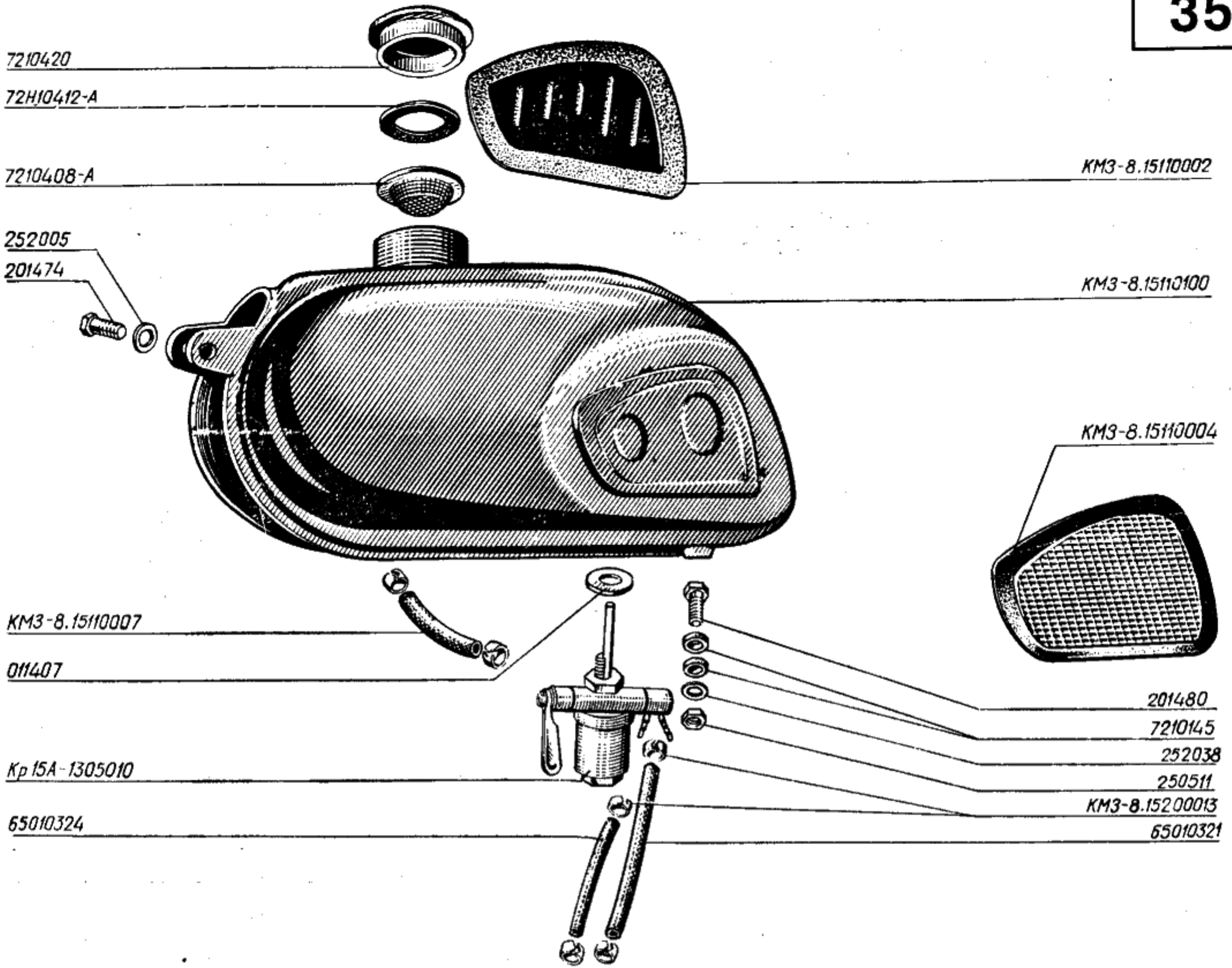
KM3-8.15226140

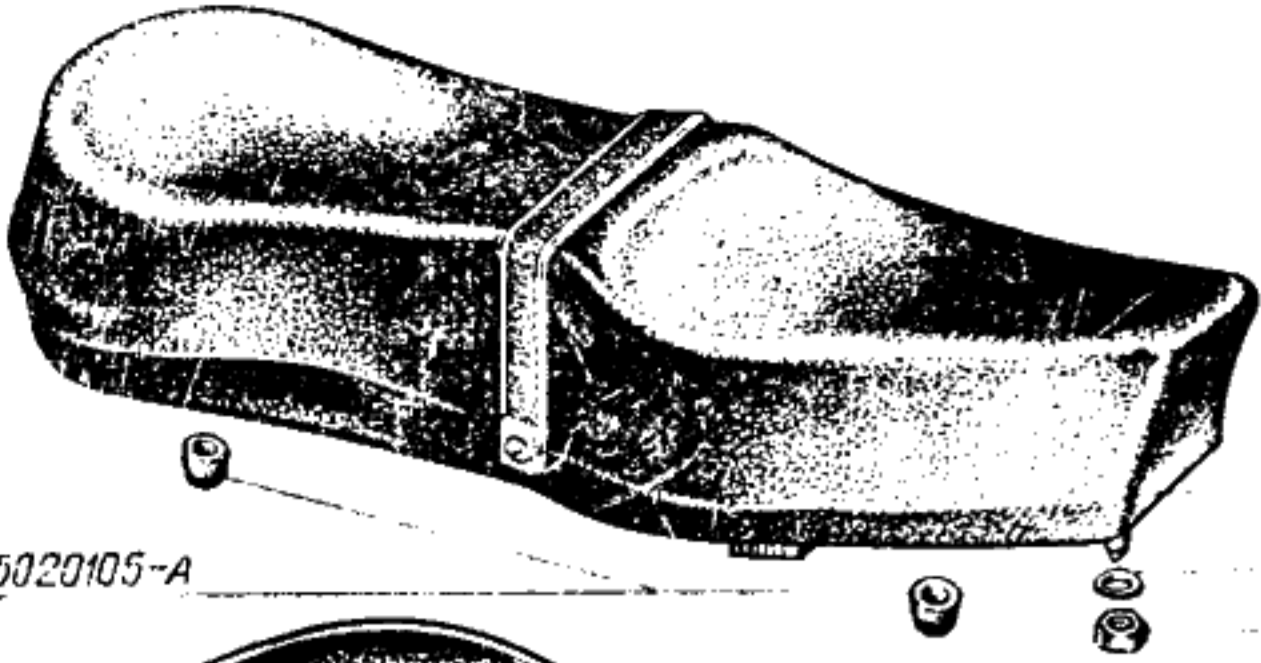
KM3-8.15226147

KM3-8.15226020

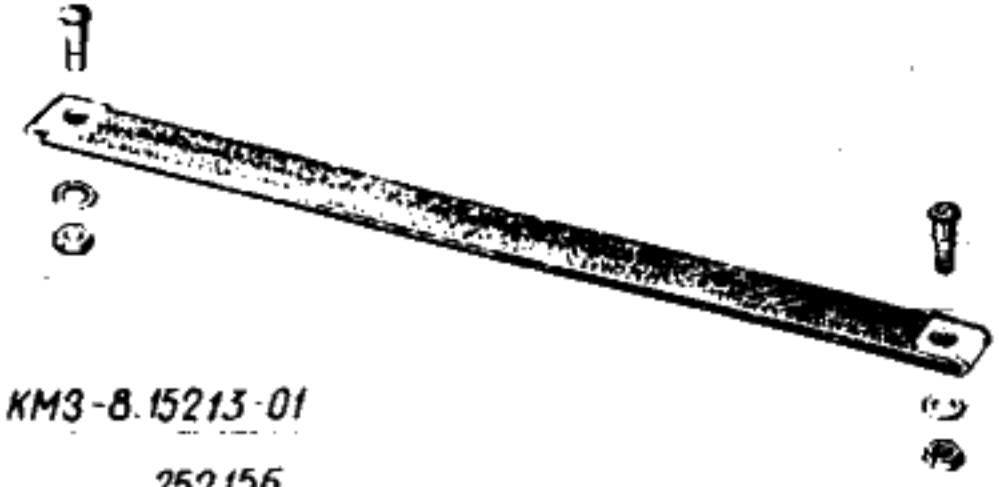
KM3-8.15226014





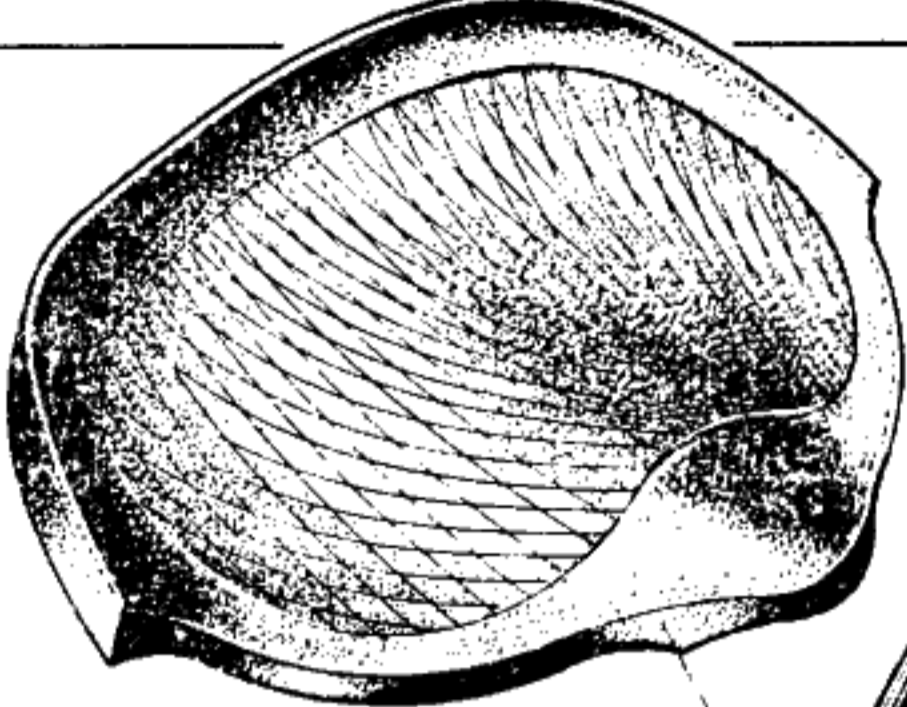


65020105-A

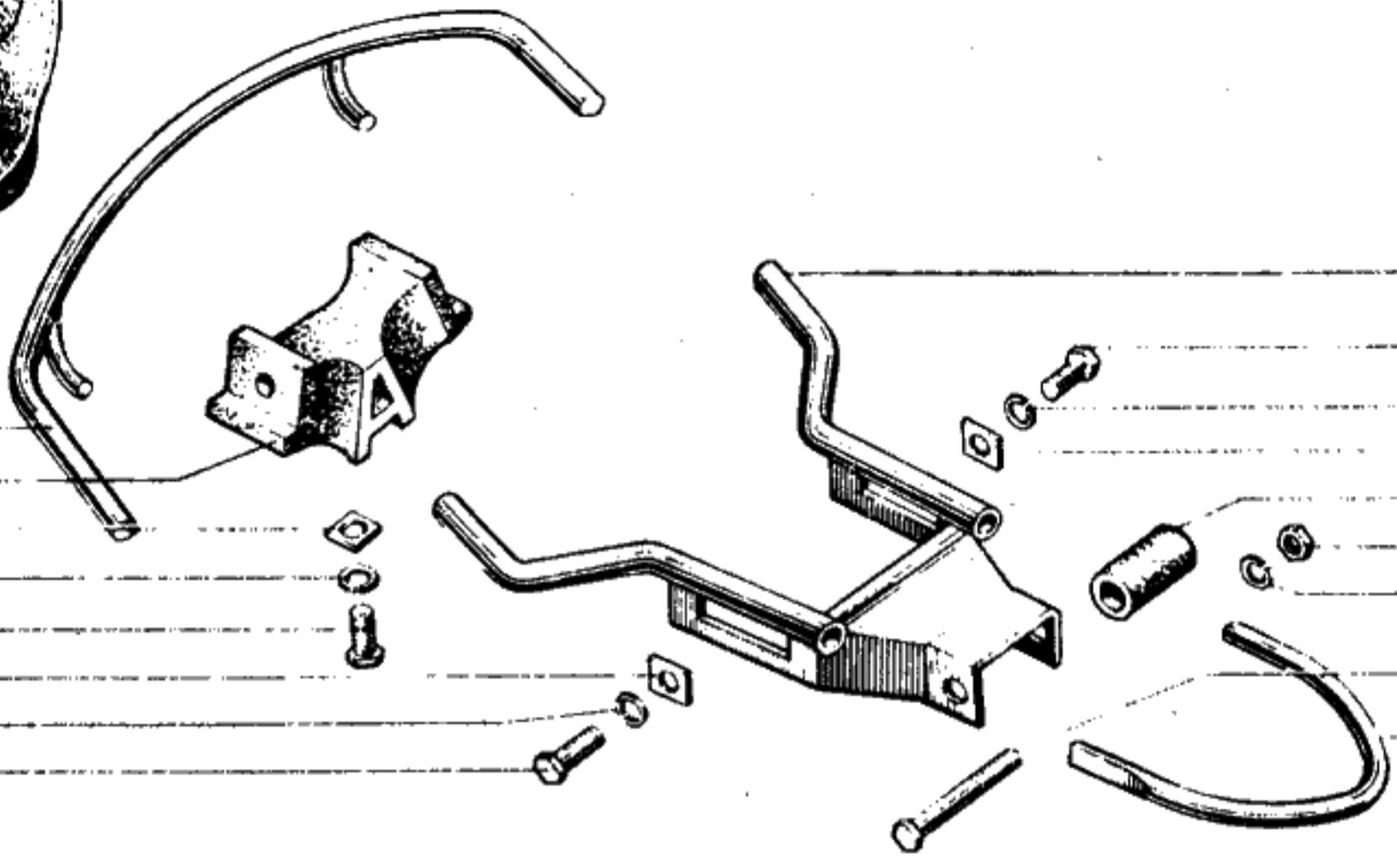


KM3-8.15213-01
252156
250512

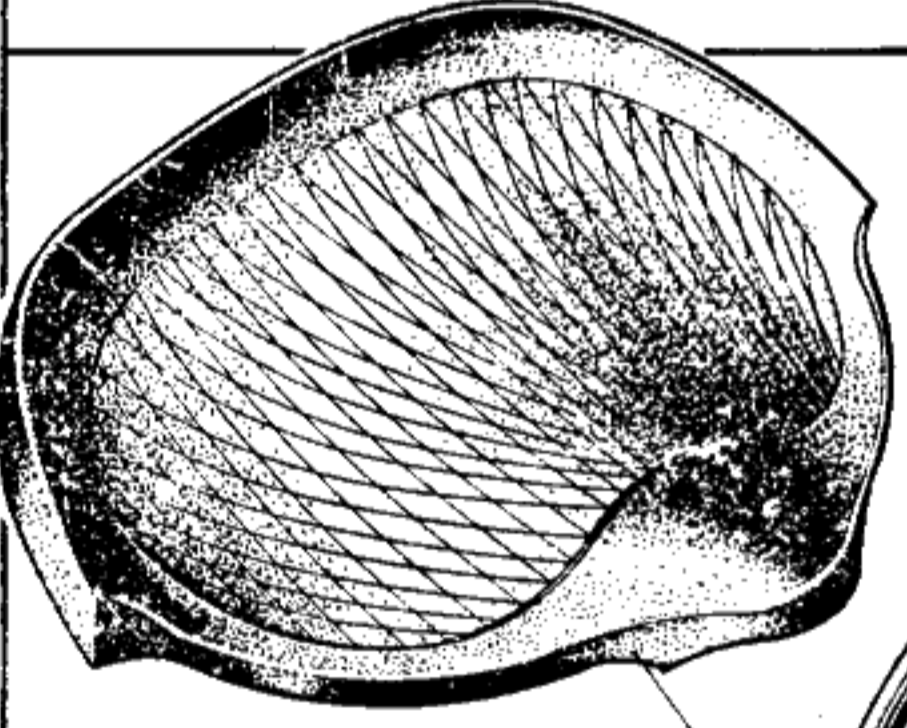
201461
KM3-8.15213050-01
252038
250510



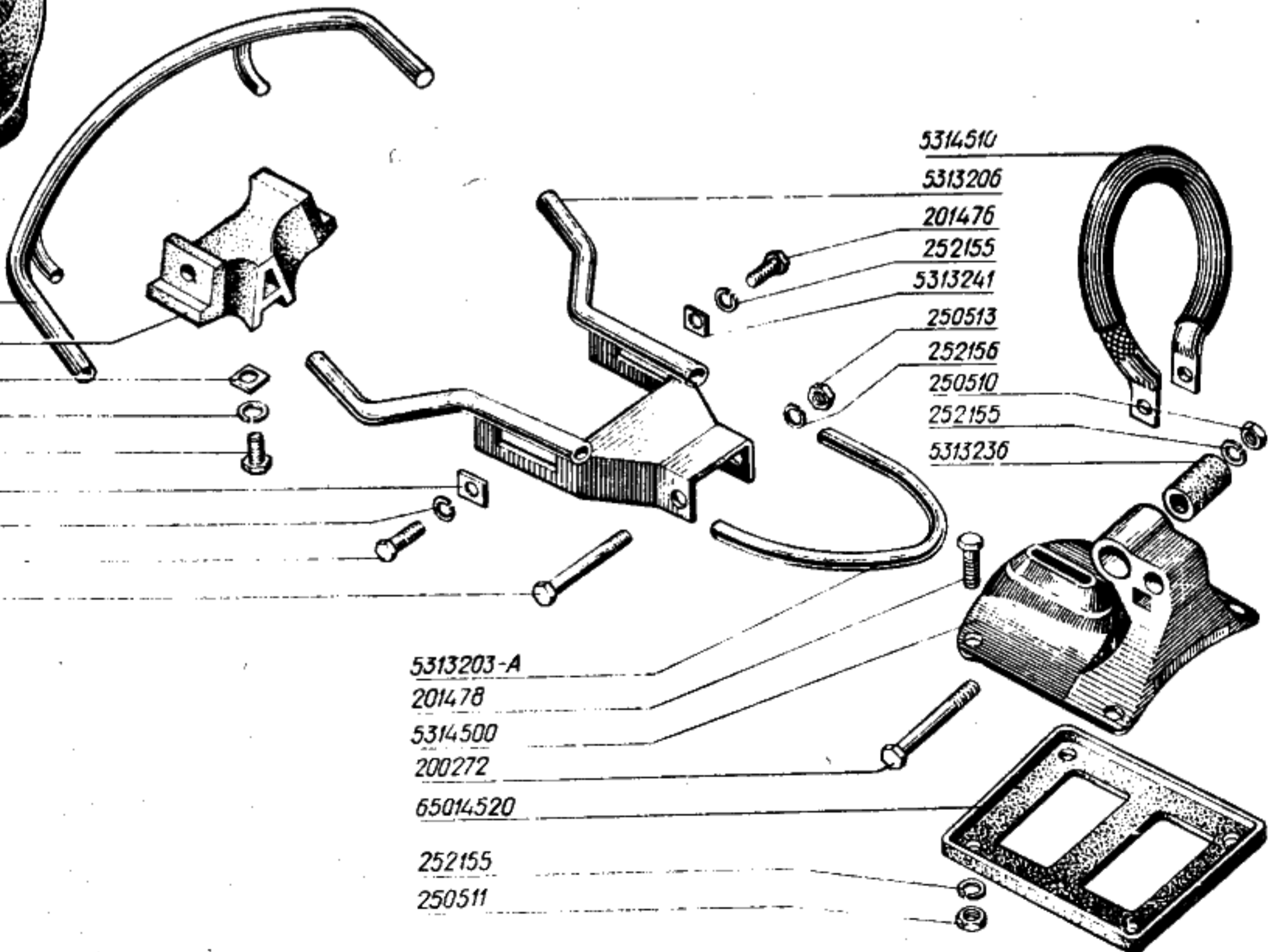
7213101-A
5313234
5313215-A
5313243
252156
201492
5313241
252155
201476



5313206
201476
252155
5313241
5313236
250513
252156
201532
5313203 A



7213101-A
5313234
5313215-A
5313243
252156
201492
5313241
252155
201476
201532



5314510
5313206
201476
252155
5313241
250513
252156
250510
252155
5313236
5313203-A
201478
5314500
200272
65014520
252155
250511

1	2	3	4	5	6	7	8	9	10
36					СИСТЕМА ВЫПУСКА	EXHAUST SYSTEM	SYSTÈME D'ÉCHAPPEMENT	AUSPUFFANLAGE	SISTEMA DE ESCAPE
					Трубы выпускные с глушителями	Exhaust Pipes and Silencers	Tuyaux d'échappement avec silencieux	Auspuffrohre samt Auspufftöpfen	Tubos de escape con silenciadores
	45 6711 0289	MT801508-A	2	2	Гайка выпускной трубы	Exhaust pipe nut	Ecrou de tuyau d'échappement	Auspuffrohr-Überwurfmutter	Tuerca del tubo de escape
	45 4811 7151	KM3-8.92212005		1	Гайка ресивера	Receiver nut	Ecrou de réservoir	Überwurfmutter für Auspuffsammler	Tuerca del recipiente
	45 4811 1028	KM3-8.15312100	2	1	Глушитель	Silencer	Silencieux	Auspuffsammler	Silenciador
	45 4811 7152	KM3-8.92212100		1	Ресивер	Receiver	Réservoir	Auspufftopf	Recipiente
	45 4811 1030	KM3-8.15312103	2	2	Ушко	Ear	Oreille	Auspuffsammler	Ojete
	45 4811 1031	KM3-8.15312104	1	1	Труба правая	Right-hand pipe	Tuyau de droite	Auge	Tubo derecho
	45 4811 1032	KM3-8.153112107	1	1	Труба левая	Left-hand pipe	Tuyau de gauche	Rechtes Auspuffrohr	Tubo izquierdo
	45 4811 1033	KM3-8.15312108	1		Труба соединительная	Connecting pipe	Tube de raccordement	Linkes Auspuffrohr	Tubo de unión
	45 4811 7156	KM3-8.15312110	2	3	Кольцо уплотнительное	Sealing ring	Bague d'étanchéité	Verbindungsrohr	Anillo de empaquetadura
	45 4811 1036	KM3-8.15312225	2	1	Хомут глушителя	Silencer stirrup	Collier de silencieux	Dichtring	Collar del silenciador
37					СЕДЛА	SADDLES	SIÈGES	SÄTTEL	SILLINES
					Седло сдвоенное	Double Saddle	Siège jumelé	Sitzbank	Sillín gemelo
	45 4811 4201	KM3-8.15213-01	1		Седло	Saddle	Siège	Sitzbank	Sillín
	45 4811 4206	KM3-8.15213050-01	1		Ручка	Handle	Poignée	Halteriemen	Manija
	45 4811 1306	65020105-A	4		Буфер	Buffer	Tampon	Puffer	Tope de rebote
	45 9346 1527	201461	2		Болт	Bolt	Boulon	Schraube	Perno
	45 9553 1055	250510	2		Гайка	Nut	Ecrou	Mutter	Tuerca
	45 9553 1057	250512	1		Гайка	Nut	Ecrou	Mutter	Tuerca
	45 9811 1256	252038	4		Шайба	Washer	Rondelle	Unterlegscheibe	Arandela
	45 9816 1007	252156	1		Шайба	Washer	Rondelle	Unterlegscheibe	Arandela
38					Седло переднее	Front Saddle	Siège avant	Fahrsitz	Sillín delantero
	45 4811 1051	7213101-A		1	Покрышка седла	Saddle cover	Couvre-siège	Sattelbezug	Cubierta del sillín
	45 4811 1053	5313203-A		1	Дуга	Bow	Arc	Bogen	Arco
	45 4811 1054	5313206		1	Каркас седла	Saddle frame	Ossature de siège	Sattelgerüst	Armazón del sillín
	45 4811 1057	5313215-A		1	Рессора седла	Saddle spring	Ressort de siège	Sattelpuffer	Resorte del sillín
	45 4811 1061	5313234		1	Бугель седла	Saddle hoop	Collier de siège	Sattelbügel	Zuncho del sillín
	45 4811 1063	5313236		1	Блок резинометаллический	Rubber-metal block	Bloc en caoutchouc métallisé	Silentbock	Unidad metálica y de goma
	45 4811 1065	5313241		2	Шайба квадратная	Square washer	Rondelle carrée	Rechteckscheibe	Arandela cuadrada
	45 4811 1066	5313243		1	Шайба квадратная	Square washer	Rondelle carrée	Rechteckscheibe	Arandela cuadrada
	45 9346 1540	201476		2	Болт	Bolt	Boulon	Schraube	Perno
	45 9346 1554	201492		1	Болт	Bolt	Boulon	Schraube	Perno
		201532		1	Болт	Bolt	Boulon	Schraube	Perno
		250513		1	Гайка	Nut	Ecrou	Mutter	Tuerca
	45 9816 1006	252155		2	Шайба	Washer	Rondelle	Federring	Arandela
	45 9816 1007	252156		2	Шайба	Washer	Rondelle	Federring	Arandela
39					Седло заднее	Rear Saddle	Siège arrière	Soziussitz	Sillín trasero
	45 4811 1051	7213101-A		1	Покрышка седла	Saddle cover	Couvre-siège	Sitzbezug	Cubierta del sillín
	45 4811 1053	5313203-A		1	Дуга	Bow	Arc	Bogen	Arco
	45 4811 1054	5313206		1	Каркас седла	Saddle frame	Ossature de siège	Sattelgerüst	Armazón del sillín
	45 4811 1057	5313215-A		1	Рессора седла	Saddle spring	Ressort de siège	Sattelpuffer	Resorte del sillín
	45 4811 1061	5313234		1	Бугель седла	Saddle hoop	Collier de siège	Sattelbügel	Zuncho del sillín
	45 4811 1063	5313236		1	Блок резинометаллический	Rubber-metal block	Bloc en caoutchouc métallisé	Silentblock	Unidad metálica y de goma

KM3-8.15514159

6211130

KM3-8.15514158

201422

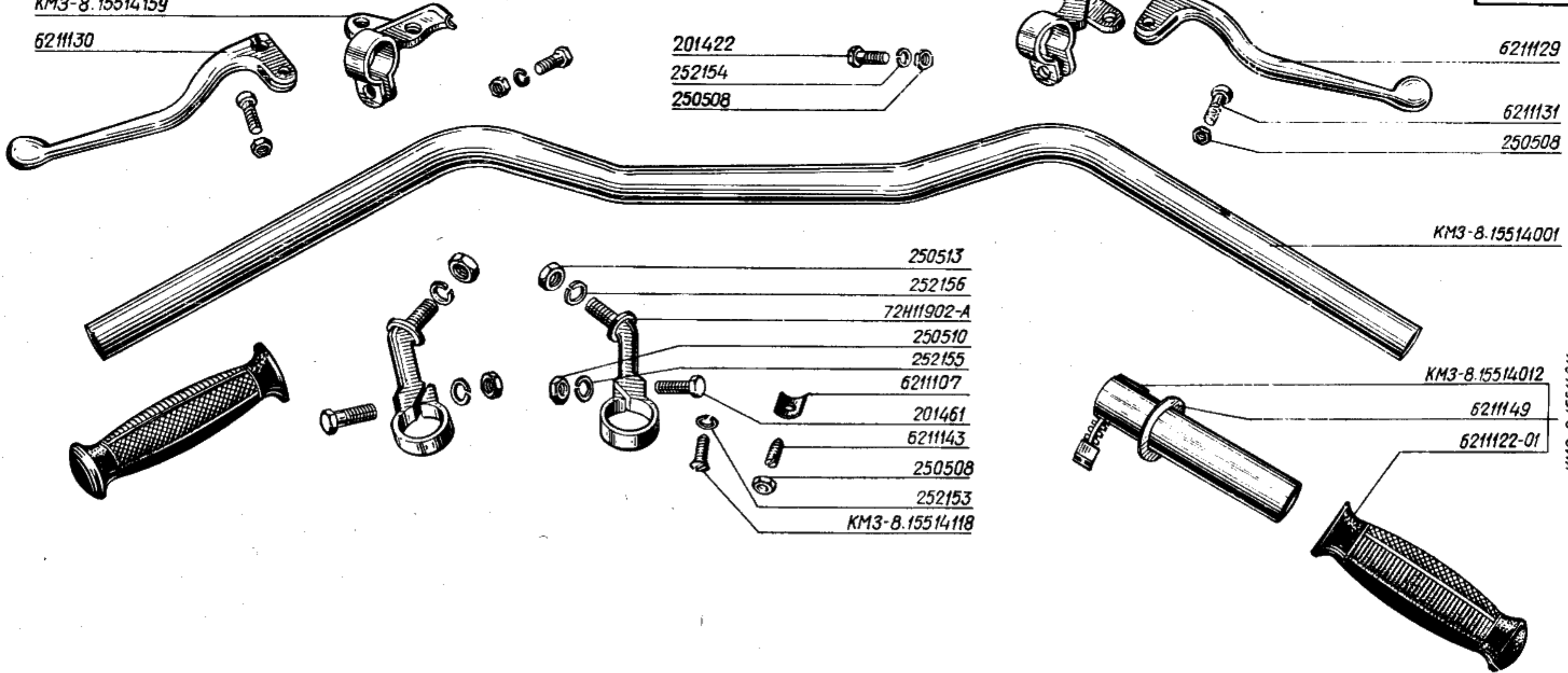
252154

250508

6211129

6211131

250508



201418

75011338

75011337

252154

250508

7211112-A

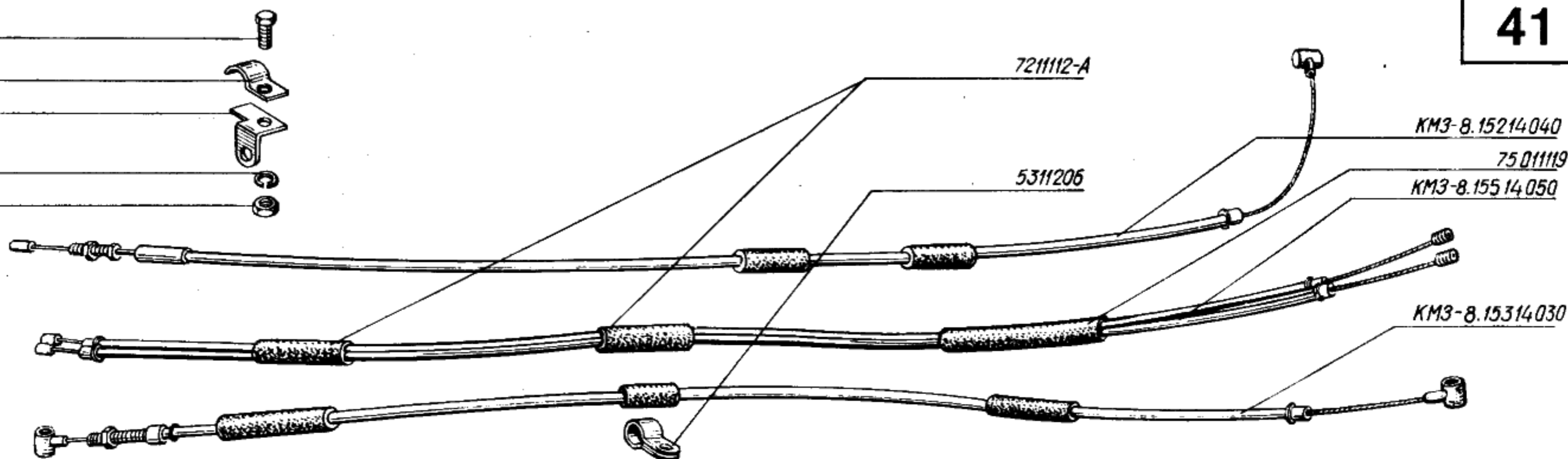
5311206

KM3-8.15214040

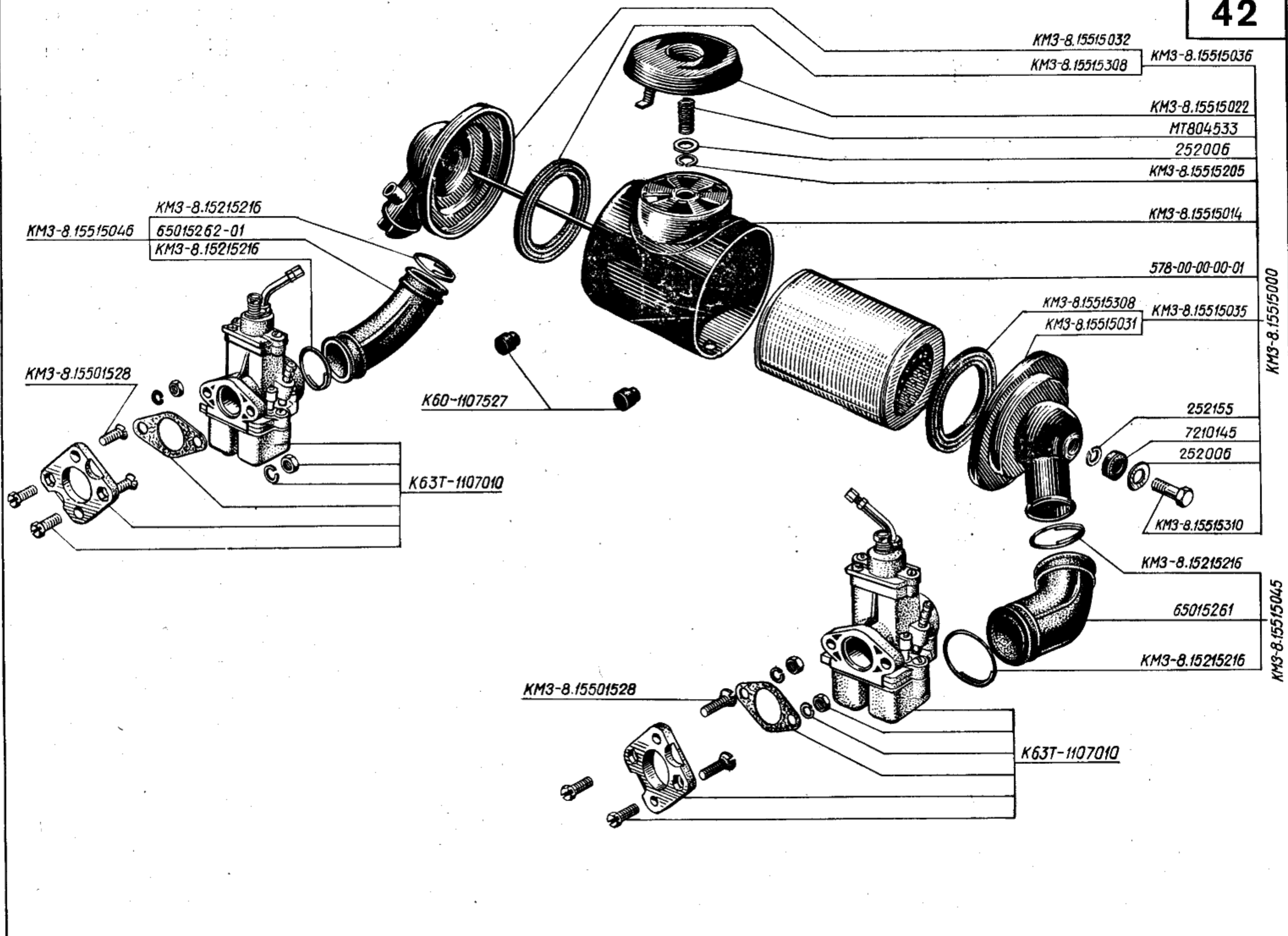
75011119

KM3-8.15514050

KM3-8.15314030



1	2	3	4	5	6	7	8	9	10
39	45 4811 1065	5313241		2	Шайба квадратная	Square washer	Rondelle carrée	Rechteckscheibe	Arandela cuadrada
	45 4811 1066	5313243		1	Шайба квадратная	Square washer	Rondelle carrée	Rechteckscheibe	Arandela cuadrada
	45 4811 1069	5314500		1	Опора седла	Saddle support	Base d'appui de siège	Sattelträger	Apoyo del sillín
	45 4811 1073	5314510		1	Ручка седла	Saddle handle	Poignée de siège	Haltegriff	Manija del sillín
	45 4811 1076	65014520		1	Прокладка	Gasket	Joint	Dichtung	Junta
	45 9326 1029	200272		1	Болт	Bolt	Boulon	Schraube	Perno
	45 9346 1540	201476		2	Болт	Bolt	Boulon	Schraube	Perno
	45 9346 9542	201478		4	Болт	Bolt	Boulon	Schraube	Perno
	45 9346 1554	201492		1	Болт	Bolt	Boulon	Schraube	Perno
		201532		1	Болт	Bolt	Boulon	Schraube	Perno
	45 9553 1055	250510		1	Гайка	Nut	Ecrou	Mutter	Tuerca
	45 9553 9056	250511		2	Гайка	Nut	Ecrou	Mutter	Tuerca
	45 9951 1002	250513		1	Гайка	Nut	Ecrou	Mutter	Tuerca
	45 9816 1006	252155		7	Шайба	Washer	Rondelle	Federring	Arandela
	45 9816 1007	252156		2	Шайба	Washer	Rondelle	Federring	Arandela
40					РУЛЕВОЕ УПРАВЛЕНИЕ	STEERING	DIRECTION	LENKUNG	DIRECCIÓN
					Руль	Handlebar	Guidon	Lenkstange	Manillar
	45 4811 7171	КМЗ-8.15514001	1	1	Труба руля	Handlebar pipe	Tube de guidon	Lenkstangenrohr	Tubo del manillar
		КМЗ-8.15514011	1	1	Ручка	Handle	Poignée	Drehgriff	Manija
		КМЗ-8.15514012	1	1	Трубка	Pipe	Tube	Rohrstück	Tubo
	45 4812 0760	6211107	1	1	Пружина	Spring	Ressort	Feder	Muelle
		КМЗ-8.15514118	1	1	Винт	Screw	Vis	Schraube	Tornillo
	45 4811 7130	6211122-01	2	2	Рукоятка	Handle	Manche	Griff	Manivela
	45 4811 0968	6211129	1	1	Рычаг правый	Right-hand lever	Levier droit	Vorderrad-Handbrems- hebel	Palanca derecha
	45 4811 0969	6211130	1	1	Рычаг левый	Left-hand lever	Levier gauche	Kupplungshebel	Palanca izquierda
	45 4812 0766	6211131	2	2	Ось	Axle	Axe	Achse	Eje
	45 4812 0769	6211143	1	1	Винт	Screw	Vis	Schraube	Tornillo
	45 4812 0775	6211149	1	1	Шайба	Washer	Rondelle	Scheibe	Arandela
	45 4811 7173	КМЗ-8.15514158	1	1	Основание правое	Right-hand base	Porte-levier droit	Handbremshebelkon- sole	Base derecha
	45 4811 7174	КМЗ-8.15514159	1	1	Основание левое	Left-hand base	Porte-levier gauche	Kupplungshebelkon- sole	Base izquierda
	45 4811 0965	72Н11902-А	2	2	Кронштейн	Bracket	Support	Tragarm	Soporte
	45 9346 1508	201422	2	2	Болт	Bolt	Boulon	Schraube	Perno
	45 9346 1527	201461	2	2	Болт	Bolt	Boulon	Schraube	Perno
	45 9553 1054	250508	5	5	Гайка	Nut	Ecrou	Mutter	Tuerca
	45 9553 1055	250510	2	2	Гайка	Nut	Ecrou	Mutter	Tuerca
		250513	2	2	Гайка	Nut	Ecrou	Mutter	Tuerca
	45 9816 1004	252153	1	1	Шайба	Washer	Rondelle	Federring	Arandela
	45 9816 1005	252154	2	2	Шайба	Washer	Rondelle	Unterlegscheibe	Arandela
	45 9816 1006	252155	2	2	Шайба	Washer	Rondelle	Federring	Arandela
	45 9816 1007	252156	2	2	Шайба	Washer	Rondelle	Federring	Arandela
41					Троссы тормоза, дресселя и сцеп- ления	Cables of Brake, Throttle and Clutch	Câbles de frein, d'étrangleur et d'embrayage	Bowdenzüge für Bremsen-, Drossel- klappen und Kupp- lungsbetätigung	Cables del freno, del estrangulador y embrague
	45 4812 0214	7211112-А	2	2	Муфта	Coupling	Manchon	Hülle	Acoplamiento
	45 4811 0907	75011119	1	1	Муфта	Coupling	Manchon	Hülle	Acoplamiento
	45 4811 0914	5311206	1	1	Скоба тросса	Cable clamp	Agrafe de câble	Befestigungsschelle	Grapa del cable
	45 4811 0927	75011337	1	1	Кронштейн	Bracket	Support	Konsole	Soporte
	45 4811 0928	75011338	1	1	Накладка	Strap	Applique	Auflage	Cubrejunta
	45 4811 4722	КМЗ-8.15314030	1	1	Трос тормоза	Brake cable	Câble de frein	Bowdenzug (Handbremse)	Cable del freno



KM3-8.15515032
 KM3-8.15515308
 KM3-8.15515036
 KM3-8.15515022
 MT804533
 252006
 KM3-8.15515205

KM3-8.15515046
 KM3-8.15215216
 65015262-01
 KM3-8.15215216

KM3-8.15515014

578-00-00-00-01

KM3-8.15515308
 KM3-8.15515031
 KM3-8.15515035

KM3-8.15501528

K60-1107527

252155
 7210145
 252006

K63T-1107010

KM3-8.15515310

KM3-8.15215216

65015261

KM3-8.15215216

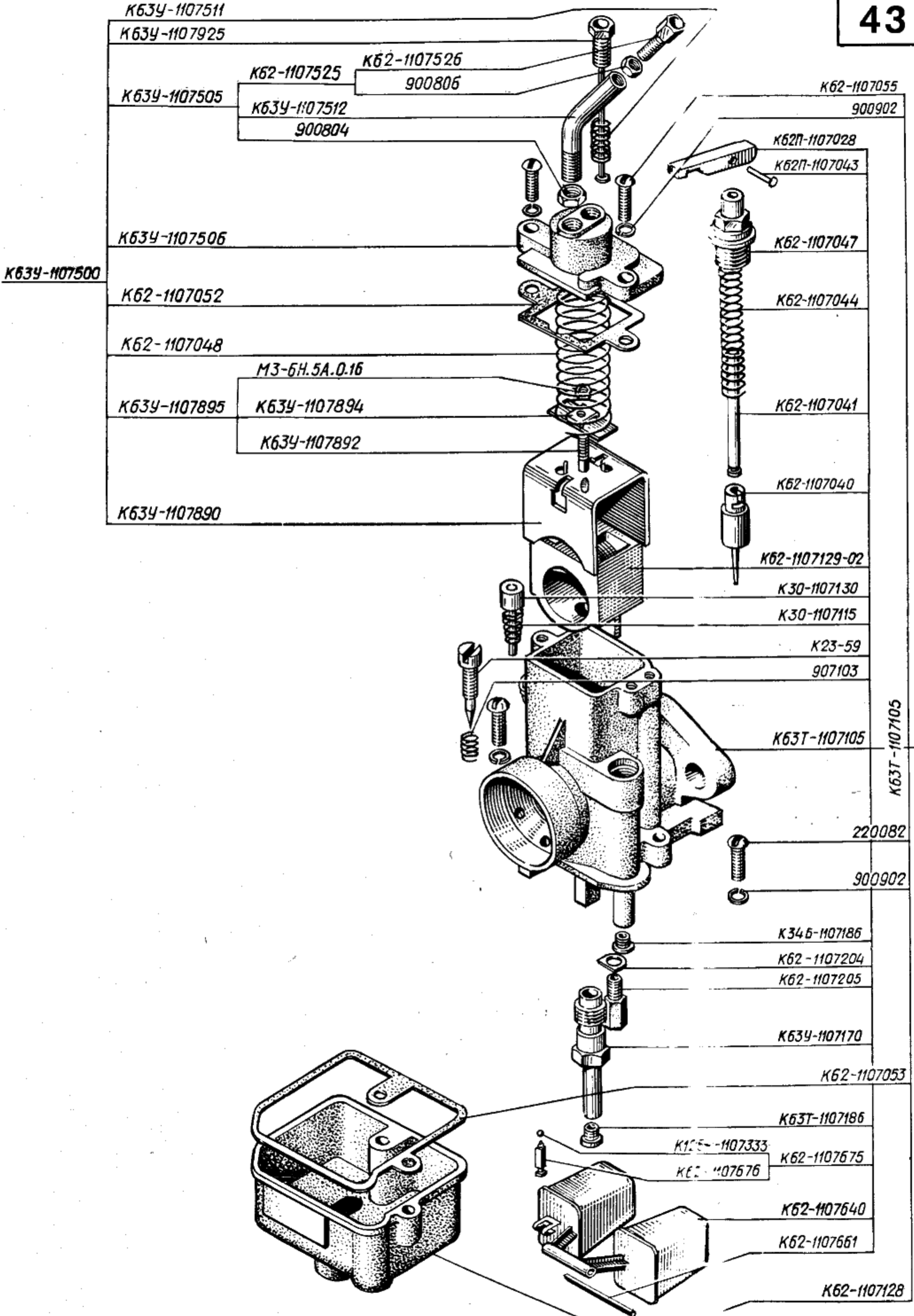
KM3-8.15501528

K63T-1107010

KM3-8.15515000

KM3-8.15515045

1	2	3	4	5	6	7	8	9	10
41	45 4811 1979	KM3-8.15214040	1	1	Трос сцепления	Clutch cable	Câble d'embrayage	Bowdenzug (Kupplung)	Cable del embrague
		KM3-8.15514050	2	2	Тросс дросселя	Throttle cable	Câble d'étrangleur	Bowdenzug (Drossel- schieber)	Cable del estrangula- dor
	45 9346 1504	201418	1	1	Болт	Bolt	Boulon	Schraube	Perno
	45 9553 1054 45 9816 1005	250508 252154	1 1	1 1	Гайка Шайба	Nut Washer	Ecrou Rondelle	Mutter Federring	Tuerca Arandela
42					СИСТЕМА ПИТА- НИЯ И ОЧИСТ- КИ ВОЗДУХА	FUEL-FEED AND AIR- CLEANING SYSTEM	SYSTÈME D'ALI- MENTATION ET D'EPURATION D'AIR	LUFTANSAUGSYS- TEM	SISTEMA DE ALI- MENTACIÓN Y DE PURIFICACIÓN DEL AIRE
	45 4811 0604	KM3-8.15501528	4	4	Винт	Screw	Vis	Schraube	Tornillo
	45 4811 1777	MT804533	1	1	Пружина	Spring	Ress rt	Feder	Muelle
	45 7172 1300	K63T-1107010	2	2	Карбюратор	Carburettor	Carburateur	Vergaser	Carburador
	45 7174 7039	K60-1107527	2	2	Колпачок	Cap	Capuchon	Kappe	Casquete
	45 4811 0816	7210145	1	1	Прокладка	Gasket	Joint	Dichtung	Junta
	45 4811 7643	KM3-8.15515000	1	1	Воздушный фильтр	Air filter	Filtre à air	Luftfilter	Filtro de aire
	45 4811 7646	KM3-8.15515014	1	1	Корпус	Housing	Boîtier	Gehäuse	Cuerpo
	45 4811 7648	KM3-8.15515022	1	1	Крышка с заслон- кой	Cover with choke	Couvercle avec volet	Deckel samt Luft- klappe	Tapa con mariposa
	45 4811 7649	KM3-8.15515031	1	1	Крышка левая	Left-hand cover	Couvercle de gauche	Deckel, links	Tapa izquierda
	45 4811 7650	KM3-8.15515032	1	1	Крышка правая	Right-hand cover	Couvercle de droite	Deckel, rechts	Tapa derecha
	45 4811 7652	KM3-8.15515035	1	1	Крышка левая в сборе	Left-hand cover assembly	Couvercle de gauche complet	Linker Deckel, komplett	Tapa izquierda ensamblada
	45 4811 7653	KM3-8.15515036	1	1	Крышка правая в сборе	Right-hand cover assembly	Couvercle de droite complet	Rechter Deckel, komplett	Tapa derecha ensamblada
	45 4811 7659	KM3-8.15515045	1	1	Воздухопровод левый в сборе	Left-hand air duct assembly	Conduite d'air de gauche complète	Linkes Luftansaug- rohr, komplett	Conducto de aire izquierdo ensamblado
	45 4811 7660	KM3-8.15515046	1	1	Воздухопровод правый в сборе	Right-hand air duct assembly	Conduite d'air de droite complète	Rechtes Luftansaug- rohr, komplett	Conducto de aire de- recho ensamblado
	45 4811 7671	KM3-8.15515205	1	1	Кольцо	Ring	Bague	Dichtring	Anillo
	45 4811 1096	KM3-8.15215216	4	4	Хомут	Stirrup	Collier	Schelle	Collar
	45 4811 7184	65015261	1	1	Воздухопровод левый	Left-hand air duct	Conduite d'air de gauche	Linkes Luftansaug- rohr	Conducto de aire izquierdo
		65015262-01	1	1	Воздухопровод правый	Right-hand air duct	Conduite d'air de droite	Rechtes Luftansaug- rohr	Conducto de aire derecho
	45 4811 7681	KM3-8.15515308	2	2	Прокладка	Gasket	Joint	Dichtung	Junta
	45 4811 7682	KM3-8.15515310	1	1	Болт	Bolt	Boulon	Schraube	Perno
		578-00-00-00-01	1	1	Элемент фильтрую- щий	Filter element	Elément filtrant	Filtreinsatz	Elemento filtrante
		252006	2	2	Шайба	Washer	Rondelle	Scheibe	Arandela
	252155	1	1	Шайба	Washer	Rondelle	Scheibe	Arandela	
43					Карбюратор	Carburettor	Carburateur	Vergaser	Carburador
	45 7171 1111	K23-59	2	2	Винт холостого хода	Idle stroke screw	Vis de richesse de ralenti	Leerlaufgemischregu- lierschraube	Tornillo de la marcha en vacío
	45 7172 1300	K63T-1107010	2	2	Карбюратор	Carburettor	Carburateur	Vergaser	Carburador
	45 7174 8197	K62П-1107028	2	2	Рычаг	Lever	Levier	Hebel	Palanca
	45 7174 8097	K62-1107040	2	2	Корректор-обоба- гатель	Corrector-enricher	Correcteur-enrichis- seur	Vollasteinrichtung	Corrector enriquece- dor
	45 7174 8198	K62П-1107041	2	2	Шток	Rod	Tige	Kolbenstange	Vástago
	45 7174 8200	K62П-1107043	2	2	Ось	Axle	Axe	Achse	Eje
	45 7174 8154	K62-1107044	2	2	Пружина коррек- тора	Corrector spring	Ressort de correcteur	Feder der Vollasteinrichtung	Muelle del corrector
	45 7174 8206	K62П-1107047	2	2	Направляющая пружины	Guide spring	Guide de ressort	Federführung	Guía del muelle



K63Y-1107511

K63Y-1107925

K62-1107525

K62-1107526
900805

K63Y-1107505

K63Y-1107512
900804

K62-1107055
900902

K63Y-1107506

K63Y-1107500

K62-1107052

K62-1107048

K63Y-1107895

M3-6H.5A.0.16

K63Y-1107894

K63Y-1107892

K63Y-1107890

K62П-1107028
K62П-1107043

K62-1107047

K62-1107044

K62-1107041

K62-1107040

K62-1107129-02

K30-1107130

K30-1107115

K23-59

907103

K63T-1107105

K63T-1107105

K63T-1107010

220082

900902

K34Б-1107186

K62-1107204

K62-1107205

K63Y-1107170

K62-1107053

K63T-1107186

K125-1107333

K62-1107675

K62-1107676

K62-1107640

K62-1107661

K62-1107128

1	2	3	4	5	6	7	8	9	10
43	45 7174 8008	K62-1107048	2	2	Пружина дросселя	Throttle spring	Ressort d'étrangleur	Kolbenschieberfeder	Muelle del estrangulador
	45 7174 8009	K62-1107052	2	2	Прокладка	Gasket	Joint	Dichtung	Junta
	45 7174 8011	K62-1107053	2	2	Прокладка	Gasket	Joint	Dichtung	Junta
	45 7174 8149	K62-1107055	4	4	Винт	Screw	Vis	Schraube	Tornillo
	45 7172 1303	K63T-1107100	2	2	Корпус карбюратора	Carburettor body	Corps de carburateur	Vergasergehäuse	Cuerpo del carburador
	45 7172 1304	K63T-1107105	2	2	Корпус карбюратора	Carburettor body	Corps de carburateur	Vergasergehäuse	Cuerpo del carburador
	45 7171 9151	K30-1107115	2	2	Пружина утопителя	Depressor spring	Ressort de titillateur	Tupferfeder	Muelle del ahogador
	45 7174 8016	K62-1107128	2	2	Камера поплавковая	Float chamber	Cuve à niveau constant	Schwimmergehäuse	Cuba
	45 7174 8089	K62-1107129-02	2	2	Камера сопловая	Nozzle chamber	Chambre de tuyère	Einströmgehäuse	Cámara de tobera
	45 7171 9151	K30-1107130	2	2	Утопитель поплавка	Float depressor	Titillateur de flotteur	Tupfer	Ahogador del flotador
	45 7172 1205	K63Y-1107170	2	2	Распылитель	Atomizer	Pulvérisateur	Zerstäuber	Pulverizador
	45 7172 1134	K34B-1107186	2	2	Жиклер	Jet	Gicleur	Düse	Surtidor
	45 7172 1306	K63T-1107186	2	2	Жиклер	Jet	Gicleur	Düse	Surtidor
	45 7174 8172	K62-1107204	2	2	Шайба стопорная	Lock washer	Rondelle d'arrêt	Sicherungsblech	Arandela de retención
	45 7174 8021	K62-1107205	2	2	Жиклер	Jet	Gicleur	Düse	Surtidor
	45 7171 7378	K126H-1107333	2	2	Шайба	Washer	Rondelle	Unterlegscheibe	Arandela
	45 7172 1206	K63Y-1107500	2	2	Крышка	Cover	Couvercle	Deckel	Tapa
	45 7172 1207	K63Y-1107505	2	2	Направляющая	Guide	Guide	Führung	Guía
	45 7172 1217	K63Y-1107506	2	2	Крышка	Cover	Couvercle	Deckel	Tapa
	45 7172 1218	K63Y-1107511	2	2	Пружина	Spring	Ressort	Feder	Muelle
	45 7172 1219	K63Y-1107512	2	2	Трубка	Pipe	Tube	Rohr	Tubo
	45 7174 8024	K62-1107525	2	2	Направляющая в сборе	Guide assembly	Guide complet	Führung, komplett	Guía ensamblada
	45 7174 8025	K62-1107526	2	2	Направляющая	Guide	Guide	Führung	Guía
	45 7174 8027	K62-1107640	2	2	Поплавков	Float	Flotteur	Schwimmer	Flotador
	45 7174 8032	K62-1107661	2	2	Ось	Axle	Axe	Achse	Eje
	45 7174 8033	K62-1107675	2	2	Игла клапана в сборе	Valve needle assembly	Pointeau de soupape complet	Düsennadel, komplett	Aguja de válvula ensamblada
	45 7174 8034	K62-1107676	2	2	Игла клапана	Valve needle	Pointeau de soupape	Düsennadel	Aguja de válvula
	45 7172 1208	K63Y-1107890	2	2	Дроссель	Throttle	Etrangleur	Kolbenschieber	Estrangulador
	45 7172 1226	K63Y-1107892	2	2	Игла	Needle	Pointeau	Nadel	Aguja
	45 7172 1220	K63Y-1107894	2	2	Пленка	Strap	Plaque	Leiste	Listón
	45 7172 1209	K63Y-1107895	2	2	Игла дросселя	Throttle needle	Pointeau d'étrangleur	Düsennadel	Aguja del estrangulador
	45 7172 1210	K63Y-1107925	2	2	Винт	Screw	Vis	Schraube	Tornillo
	45 9552 1051	M3-6H.5A.016	1	1	Гайка	Nut	Ecrou	Mutter	Tuerca
	45 9432 1084	220082	4	4	Винт	Screw	Vis	Schraube	Tornillo
	45 9951 4311	900804	2	2	Гайка	Nut	Ecrou	Mutter	Tuerca
	45 9967 4011	900806	2	2	Гайка	Nut	Ecrou	Mutter	Tuerca
	45 9951 6225	900902	8	8	Шайба	Washer	Rondelle	Unterlegscheibe	Arandela
44	45 7171 1369	907103	2	2	Пружина	Spring	Ressort	Feder	Muelle
					ЭЛЕКТРООБОРУДОВАНИЕ	ELECTRICAL EQUIPMENT	EQUIPEMENT ÉLECTRIQUE	ELEKTRISCHE ANLAGE	EQUIPO ELÉCTRICO
					Электрооборудование мотоцикла	Electrical Equipment of Motorcycle	Équipement électrique de motocyclette	Motorrad-Elektrik	Equipo eléctrico de la motocicleta
		A14SU	2	2	Наконечник помехоподавительный	Interference-suppressing cap	Embout antiparasite	Störschutzstecker	Manguito de la bujía supresor de perturbaciones

КМЗ-8.15218086

181.3709000

КМЗ-8.15518076

ММ126-3810600

КМЗ-8.15218096

КМЗ-8.15518094

ПП1-3713200

13.3720000

А12-1

250611

СП102-3802010

7218414

252153

250464

КМЗ-8.15518081

7218818

220083

7218819

252003

КМЗ-8.15518084

ПД20-383000Д

ПД20-3803000Е

Лампа ПД20-3803000М

А12-1 ПД20-3803000Е

ПД20-3803000Д

141.3704000

220048

252132

ПР11К-3722210

ПР119Б-3722210

ПР11М-3722000

220078

252153

250464

15.3731000-01

250508

252154

252004

КМЗ-8.15518089

С304-3721000

65020303

КМЗ-8.15509449

КМЗ-8.15518093

РС427-3726010

220083

250464

252003

250511

252155

201474

171.3709.000

15.3726100-20

А12-21-3

16.3726010-01

16.3726200-10

А12-45+40

7218466

7218419

252038

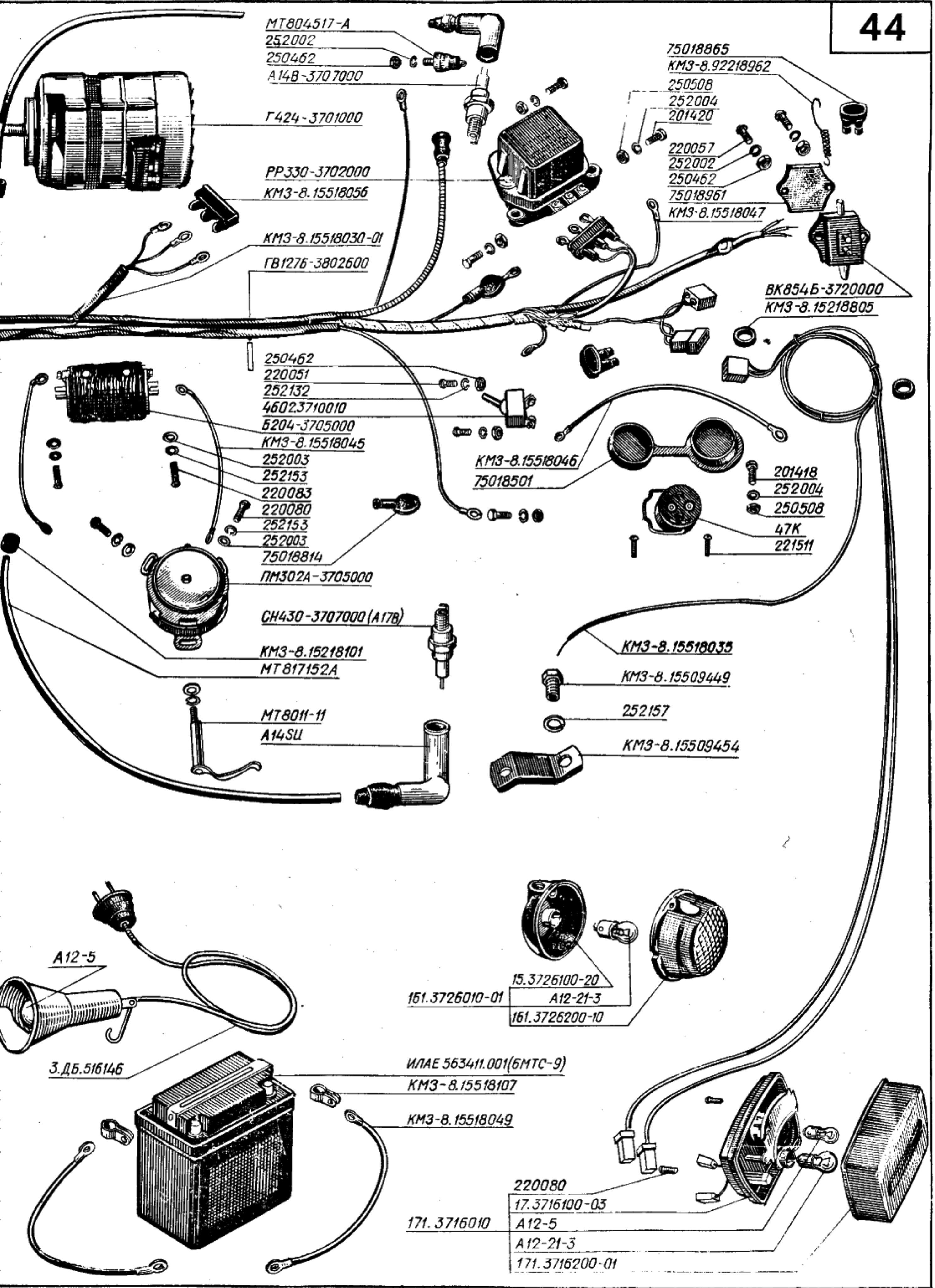
ФГ137-3711300

ФГ137-3711200

ФГ137-3711010-Б

А12-4

ФГ137-371100Б



MT804517-A
 252002
 250462
 A14B-3707000

Г424-3701000

PP330-3702000
 KM3-8.15518056

KM3-8.15518030-01
 ГВ1276-3802600

250462
 220051
 252132
 46023710010
 Б204-3705000
 KM3-8.15518045
 252003
 252153
 220083
 220080
 252153
 252003
 75018814
 ПМ302А-3705000

CH430-3707000 (A17B)
 KM3-8.15218101
 MT 817152A

MT8011-11
 A14SU

75018865
 KM3-8.92218962
 250508
 252004
 201420

220057
 252002
 250462
 75018961
 KM3-8.15518047

БК854Б-3720000
 KM3-8.15218805

KM3-8.15518046
 75018501

201418
 252004
 250508
 47K
 221511

KM3-8.15518035

KM3-8.15509449

252157

KM3-8.15509454

151.3726010-01
 15.3726100-20
 A12-21-3
 161.3726200-10

ИЛАЕ 563411.001(6МТС-9)
 KM3-8.15518107
 KM3-8.15518049

171.3716010
 220080
 17.3716100-03
 A12-5
 A12-21-3
 171.3716200-01

A12-5

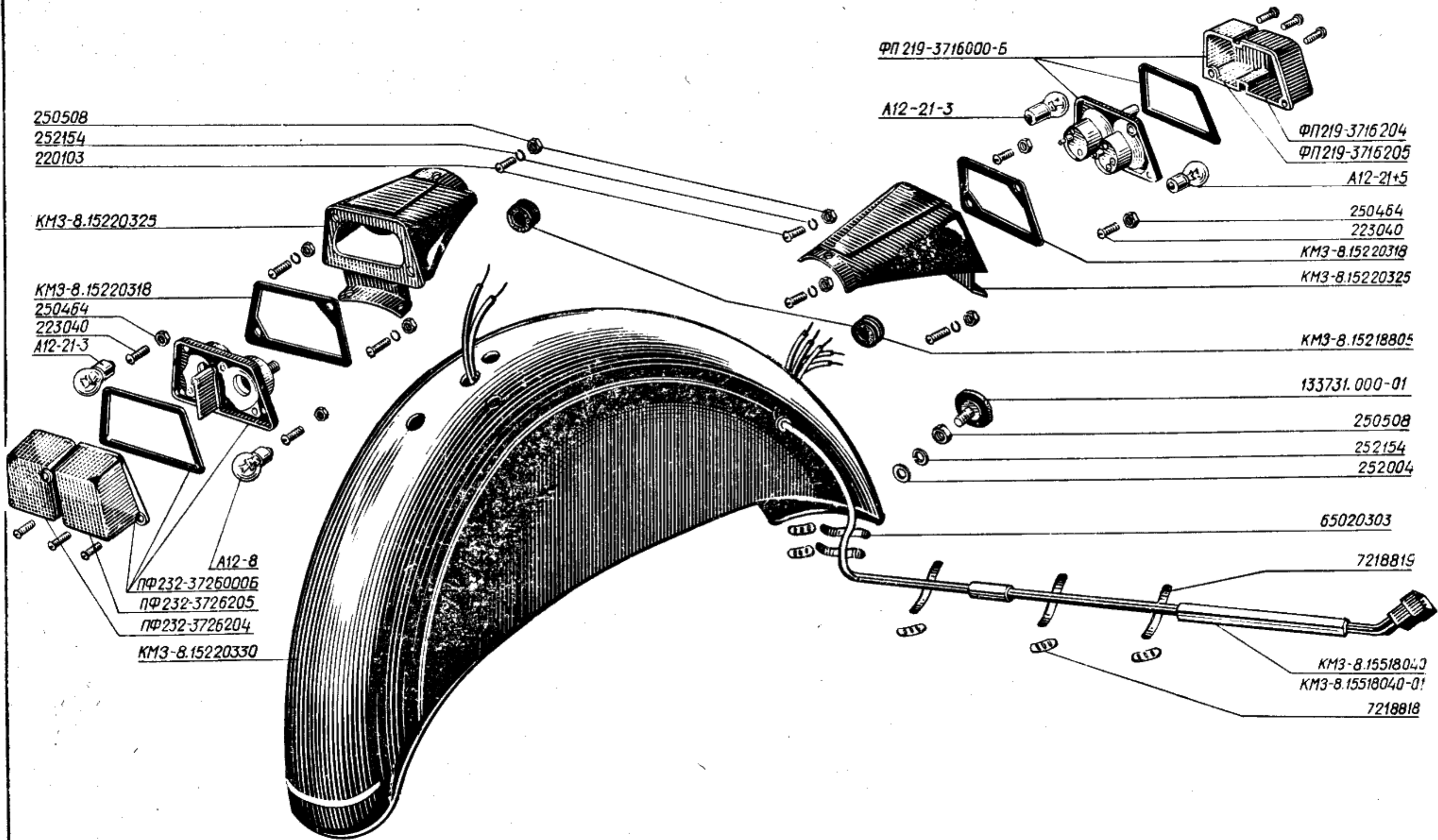
З.ДБ.516146

1	2	3	4	5	6	7	8	9	10
44	45 7371 8018	CH430-3707000 (A17B) *	2	2	Свеча зажигания	Spark plug	Bougie d'allumage	Zündkerze	Bujía de encendido
	45 7371 8466	A14B-3707000	2	2	Свеча зажигания	Spark plug	Bougie d'allumage	Zündkerze	Bujía de encendido
	45 7371 5114	B-204-3705000	1	1	Катушка зажигания	Ignition coil	Bobine d'allumage	Zündspule	Bobina de encendido
	45 7374 1045	BK854-B-3720000	1	1	Выключатель сигнала торможения	Stop light switch	Interrupteur du signal de freinage	Schalter der Handbremskontrolleuchte	Interruptor de la señal de frenado
	45 7371 1424	Г424-3701000	1	1	Генератор	Generator	Alternateur	Lichtmaschine	Generador
	45 7381 4621	ГВ127-Б-3802600	1	1	Вал гибкий	Flexible shaft	Arbre flexible	Biegsame Welle	Arbol flexible
	45 7381 3064	СП102-3802010	1	1	Спидометр	Speedometer	Compteur de vitesse	Tachometer	Velocímetro
	45 7374 2216	С304-3721000	1	1	Сигнал	Signal	Avertisseur	Signalhorn	Señal
	45 7382 6114	ИЛАЕ.563411.001 (6МТС-9)	1	1	Батарея аккумуляторная	Storage battery	Batterie d'accumulateurs	Akku-Batterie	Batería de acumuladores
	45 7382 6114	ММ 126-3810600	1	1	Датчик аварийного давления масла	Emergency oil pressure transmitter	Capteur de la pression dangereuse de l'huile	Öldrucknotschalter	Captador de la presión de emergencia del aceite
	45 7371 6346	ПМ302А-3706000	1	1					
	45 7373 7021	ПП1-3713200	1	1	Прерыватель	Breaker	Rupteur	Unterbrecher	Ruptor
	45 7373 1399	ПР11М-3722000	1	1	Патрон ламп	Bulb holder	Douille de lampe	Lampenfassung	Portalámparas
	45 7333 1251	ПР11К-3722210	3	3	Блок предохранителей	Fuse unit	Boîte à fusibles	Sicherungsdose	Bloque de fusibles
	45 7333 1157	ПР119Б-3722210	1	1	Предохранитель 15 А	Fuse 15 A	Fusible 15 A	Sicherung 15 A	Fusible 15 A
	45 7371 4157	РР330-372000	1	1	Предохранитель 10 А	Fuse 10 A	Fusible 10 A	Sicherung 10 A	Fusible 10 A
	45 7374 6384	РС427-3726010	1	1	Реле-регулятор	Current-and-voltage regulator	Relais régulateur	Reglerschalter	Relé regulador
	45 7332 1256	ФГ137-3711010Б	1	1	Прерыватель указателей поворота	Turn indicator interrupter	Rupteur des clignoteurs	Blinkgeber	Ruptor de los indicadores de viraje
	45 7352 1508	ФГ137-3711100Б	1	1	Фара	Headlamp	Phare	Scheinwerfer	Faro
	45 7342 1393	ФГ137-3711200	1	1	Корпус	Housing	Corps	Gehäuse	Cuerpo
	45 7342 1388	ФГ137-3711300	1	1	Элемент оптический	Sealed beam unit	Élément optique	Scheinwerfereinsatz	Elemento óptico
	45 7374 1042	13.3720000	1	1	Ободок	Ring	Enjoliveur	Halterahmen	Zuncho
	45 7372 5238	15.3731000-01	2	2	Выключатель стоп-сигнала ручного тормоза	Hand brake stop signal switch	Contacteur du feu de stoppe du frein à main	Bremslichtschalter	Interruptor de la señal de parada del freno manual
	45 7372 5238	15.3731000-01	2	2	Световозвращатель боковой	Side cat's eye	Catadioptré latéral	Seitenrückstrahler	Catafaro lateral
	45 7374 3216	15.3726100-20 16.3726010-01	2	2	Корпус фонаря	Lamp case	Boîtier de lanterne	Leuchtgehäuse	Cuerpo del faro
	45 7374 3216	16.3726010-01	1	1	Указатель поворота передний	Front turn indicator	Clignoteur avant	Vordere Blinkleuchte	Indicador de viraje delantero
	45 7374 3891	16.3726200-10	1	1	Рассеиватель фонаря-указателя с отражателем	Indicator lamp lens with reflector	Verre diffusant du feu indicateur avec déflecteur	Streuscheibe der Blinkleuchte samt Reflektor	Difusor del faro-indicador con deflector
	45 7374 4749	141.3704000	1	1	Замок зажигания	Ignition lock	Contacteur d'allumage	Zündschloß	Cerradura del encendido
	45 7374 3219	161.3726010-01	1	1	Указатель поворота задний	Rear turn indicator	Clignoteur arrière	Hintere Blinkleuchte	Indicador de viraje trasero
	45 7374 3892	161.3726200-10	1	1	Рассеиватель фонаря-указателя с отражателем	Indicator lamp lens with reflector	Verre diffusant du feu indicateur avec déflecteur	Streuscheibe der Blinkleuchte samt Reflektor	Difusor del faro-indicador con deflector
	45 7372 5563	17.3716100-03 171.3716010	1	1	Корпус фонаря	Lamp case	Boîtier de lanterne	Leuchtgehäuse	Cuerpo del faro
	45 7372 5563	171.3716010	1	1	Фонарь задний	Rear lamp	Lanterne arrière	Schlußleuchte	Cuerpo del faro

* Для степени сжатия 8,5.
 For compression ratio 8.5.
 Pour le taux de compression de 8,5.
 Für Verdichtungsgrad 8,5.
 Para el grado de compresión de 8,5.

45 7342 4601	171.3716200-01	1	1	Рассеиватель со световозвращателем	Lens with cat's eye	Verre diffusant avec catadioptré	Streuscheibe samt Rückstrahler	Faro trasero Difusor con catafaro
45 7343 1136	171.3709000	1	1	Переключатель «дальний—ближний»	"Upper beam-lower beam" switch	Commutateur "phare-code"	Abblendschalter	Commutador "luz larga — luz corta"
45 7343 1137	181.3709 000	1	1	Переключатель «день — ночь»	"Day-night" switch	Commutateur jour-nuit"	Tag-Nacht-Umschalter	Commutador "día-noche"
45 7373 4658	4602.3710010	1	1	Выключатель массы	Frame switch	Interrupteur de masse	Masseschalter	Desconectador de la masa
45 7374 7047	ПД20-3803000Д	2	2	Фонарь контрольной лампы	Pilot lamp	Voyant de lampe témoin	Kontrolleuchte	Bombilla de control
45 7374 7051	ПД20-3803000Е	2	2	Фонарь контрольной лампы	Pilot lamp	Voyant de lampe témoin	Kontrolleuchte	Bombilla de control
45 7381 3064	ПД20-3803000М	1	1	Фонарь контрольной лампы	Pilot lamp	Voyant de lampe témoin	Kontrolleuchte	Bombilla de control
34 2491 3020	47К ЗДБ.516.146	1	1	Розетка	Socket	Prise de courant	Steckdose	Tomacorriente
	A12-1	6	6	Лампа переносная ПЛТМ	Portable lamp ПЛТМ	Lampe baladeuse ПЛТМ	Handlampe ПЛТМ	Lámpara portátil ПЛТМ
	A12-4	1	1	Лампа	Bulb	Lampe	Glühlampe	Bombilla
	A12-5	2	2	Лампа	Bulb	Lampe	Glühlampe	Bombilla
	A12-21-3	3	3	Лампа	Bulb	Lampe	Glühlampe	Bombilla
	A12-45+40	1	1	Лампа	Bulb	Lampe	Glühlampe	Bombilla
45 6711 0233	MT8011-11	1	1	Держатель крышки прерывателя с планкой в сборе	Breaker cover holder with cleat assembly	Porte-couvercle de rupture avec plaque au complet	Unterbrecherdeckelhalter samt Leiste, komplett	Portador de la tapa del ruptor con listón ensamblado
45 4811 7119	КМЗ-8.15509449	2	2	Штуцер указателя поворота	Turn indicator union	Raccord de clignoteur	Blinkleuchten-Anbaustück	Racer del indicador de viraje
45 4811 7121	КМЗ-8.15509454	1	1	Кронштейн	Bracket	Support	Konsole	Soporte
45 4811 1267	MT817152-A	2	2	Провод высокого напряжения	High-voltage wire	Fil haute tension	Zündkabel	Conductor de alta tensión
45 4811 7210	КМЗ-8.15518030-01	1	1	Жгут проводов мотоцикла	Bundled conductors of motorcycle	Faisceau de fils pour motocyclette	Motorrad-Leiterbündel	Haz de conductores de la motocicleta
45 4811 7211	КМЗ-8.15518035	1	1	Жгут проводов заднего щитка мотоцикла	Bundled conductors of rear guard of motorcycle	Faisceau de fils pour garde-boue arrière de motocyclette	Kennummernschild-Leiterbündel	Haz de conductores del guardabarros trasero de la motocicleta
45 4811 7215	КМЗ-8.15518045	1	1	Провод «бобина-прерыватель»	"Ignition coil-breaker" wire	Fil "bobine-rupteur"	Leiter Zündspule-Unterbrecher	Conductor "bobina-ruptor"
45 4811 7216	КМЗ-8.15518046	1	1	Провод "—" аккумулятора — выключатель 4602	Storage battery — switch 4602 wire "—"	Fil "—" de batterie d'accumulateur — interrupteur 4602	Leiter "—" der Akku-Batterie Schalter 4602	Conductor "—" de batería de acumuladores — interruptor 4602
45 4811 7217	КМЗ-8.15518047	1	1	Провод выключатель 4602 — «масса» реле	Switch 4602 — relay "frame" wire	Fil "interrupteur 4602 — masse de relais"	Leiter Schalter 4602 Masse des Reglerschalters	Conductor interruptor 4602 — "masa" del relé
45 4811 7219	КМЗ-8.15518049	2	2	Провод аккумулятор—розетка	Accumulator — socket wire	Fil "batterie d'accumulateurs — prise de courant"	Leiter Akku-Batterie — Steckdose	Conductor acumulador — tomacorriente
45 4811 7220	КМЗ-8.15518056	2	2	Изолирующий колпачок клемм реле-регулятора	Insulating cap of current-and-voltage regulator terminals	Capuchon isolant des bornes du relais régulateur	Isolierkappe für Anschlußklemmen des Reglerschalters	Casquete aislante de los bornes del relé regulador
45 4811 7221	КМЗ-8.15518076	1	1	Втулка проводов	Wire bushing	Douille pour fils	Leitungsbuchse	Casquillo de conductores
45 4811 7223	КМЗ-8.15518081	1	1	Корпус	Housing	Corps	Gehäuse	Cuerpo
45 4811 7225	КМЗ-8.15518084	1	1	Крышка	Cover	Couvercle	Deckel	Tapa
45 4811 4270	КМЗ-8.15218086	1	1	Прокладка	Gasket	Joint	Dichtung	Junta
45 4811 7227	КМЗ-8.15518089	1	1	Планка крепления блока предохранителей	Fuse unit fastening strip	Plaque de fixation de la boîte à fusibles	Befestigungsleiste für Sicherungsdose	Listón de sujeción del bloque de fusibles

1	2	3	4	5	6	7	8	9	10
44	45 4811 7230	КМЗ-8.15518093	1	1	Кронштейн указателя поворотов	Turn indicator bracket	Support de clignoteur	Konsole der Blinkleuchte	Soporte del indicador de virajes
	45 4811 7231	КМЗ-8.15518094	1	1	Муфта защитная	Protective coupling	Manchon de protection	Schutzmuffe	Acoplamiento de protección
	45 4811 4273	КМЗ-8.15218096	2	2	Лапка крепления спидометра	Speedometer fastening lug	Patte d'attache du compteur de vitesse	Tacho-Befestigungsteil	Patilla de sujeción del velocímetro
	45 4811 4274	КМЗ-8.15218101	2	2	Втулка проводов	Wire bushing	Douille pour fils	Leitungsbuchse	Casquillo de conductores
	45 4811 8230	КМЗ-8.15518107	2	2	Наконечник клемм	Terminal lug	Cosse de bornes	Leitungsschuh	Terminal de bornes
	45 4811 1210	7218414	1	1	Уплотнительное кольцо спидометра	Speedometer sealing ring	Bague d'étanchéité du compteur de vitesse	Tacho-Dichtring	Anillo de empacatura del velocímetro
	45 4811 1211	7218419	2	2	Втулка уплотнительная	Sealing bushing	Douille d'étanchéité	Dichtbuchse	Casquillo de empacatura
	45 4812 0330	7218469	2	2	Прокладка уплотнительная	Sealing gasket	Joint d'étanchéité	Dichtung	Junta de empacatura
	45 4811 1218	75018501		1	Колпачок розетки	Socket cap	Capuchon de prise de courant	Steckdosenkappe	Casquete del tomacorriente
	45 4811 7235	КМЗ-8.15218805	2	2	Муфта проводов	Wire coupling	Manchon des fils	Leitungsmuffe	Manguito de conductores
	45 4811 1231	7218814	5	5	Муфта	Coupling	Manchon	Muffe	Manguito
	45 4812 0337	7218818	17	17	Замок держателя проводов	Wire holder lock	Verrou de porte-fils	Leitungshalterschloß	Cerradura del portador de conductores
	45 4812 0338	7218819	2	2	Лента держателя проводов	Wire holder band	Ruban de porte-fils	Leitungshalteband	Cinta del portador de conductores
	45 4811 1240	75018865	3	3	Муфта двойная	Double coupling	Manchon double	Doppelmuffe	Manguito doble
	45 4811 1244	75018961	1	1	Колпак защитный	Protective cap	Cloche de protection	Schutzkappe	Casquete de protección
	45 4811 7236	КМЗ-8.92218962	1	1	Пружина	Spring	Ressort	Feder	Muelle
	45 4811 1362	65020303	15	15	Поясок проводов	Wire belt	Sangle de fils	Leitungshalterung	Cinturón de conductores
	45 9346 1504	201418	2	2	Болт	Bolt	Boulon	Schraube	Perno
	45 9346 1506	201420	3	3	Болт	Bolt	Boulon	Schraube	Perno
	45 9346 1538	201474	1	1	Болт	Bolt	Boulon	Schraube	Perno
	45 9432 1050	220048	2	2	Винт	Screw	Vis	Schraube	Tornillo
	45 9432 1053	220051	2	2	Винт	Screw	Vis	Schraube	Tornillo
	45 9432 1059	220057	2	2	Винт	Screw	Vis	Schraube	Tornillo
	45 9432 1080	220078	1	1	Винт	Screw	Vis	Schraube	Tornillo
	45 9432 1082	220080	4	4	Винт	Screw	Vis	Schraube	Tornillo
	45 9432 1085	220083	5	5	Винт	Screw	Vis	Schraube	Tornillo
	45 9412 1036	221511		2	Винт	Screw	Vis	Schraube	Tornillo
	45 9553 1052	250462	5	5	Гайка	Nut	Ecrou	Mutter	Tuerca
	45 9553 1053	250464	5	5	Гайка	Nut	Ecrou	Mutter	Tuerca
	45 9553 1054	250508	6	6	Гайка	Nut	Ecrou	Mutter	Tuerca
	45 9553 1056	250510	6	6	Гайка	Nut	Ecrou	Mutter	Tuerca
	45 9553 1256	250611	1	1	Гайка	Nut	Ecrou	Mutter	Tuerca
	45 9811 1203	252002	1	1	Шайба	Washer	Rondelle	Scheibe	Arandela
	45 9811 1204	252003	3	3	Шайба	Washer	Rondelle	Scheibe	Arandela
	45 9811 1205	252004	8	8	Шайба	Washer	Rondelle	Scheibe	Arandela
	45 9812 1256	252038	6	6	Шайба	Washer	Rondelle	Scheibe	Arandela
	45 9816 1023	252132	2	2	Шайба	Washer	Rondelle	Scheibe	Arandela
	45 9816 1004	252153	4	4	Шайба	Washer	Rondelle	Scheibe	Arandela
	45 9816 1005	252154	8	8	Шайба	Washer	Rondelle	Scheibe	Arandela
	45 9816 1006	252155	1	1	Шайба	Washer	Rondelle	Scheibe	Arandela
	45 9816 1008	252157	1	1	Шайба	Washer	Rondelle	Scheibe	Arandela



250508
252154
220103

KM3-8.15220325

KM3-8.15220318
250464
223040
A12-21-3

A12-8
ПФ232-3726000Б
ПФ232-3726205
ПФ232-3726204
KM3-8.15220330

ФП 219-3716000-Б

A12-21-3

ФП219-3716204
ФП219-3716205

A12-21+5

250464
223040

KM3-8.15220318

KM3-8.15220325

KM3-8.15218805

133731.000-01

250508

252154

252004

65020303

7218819

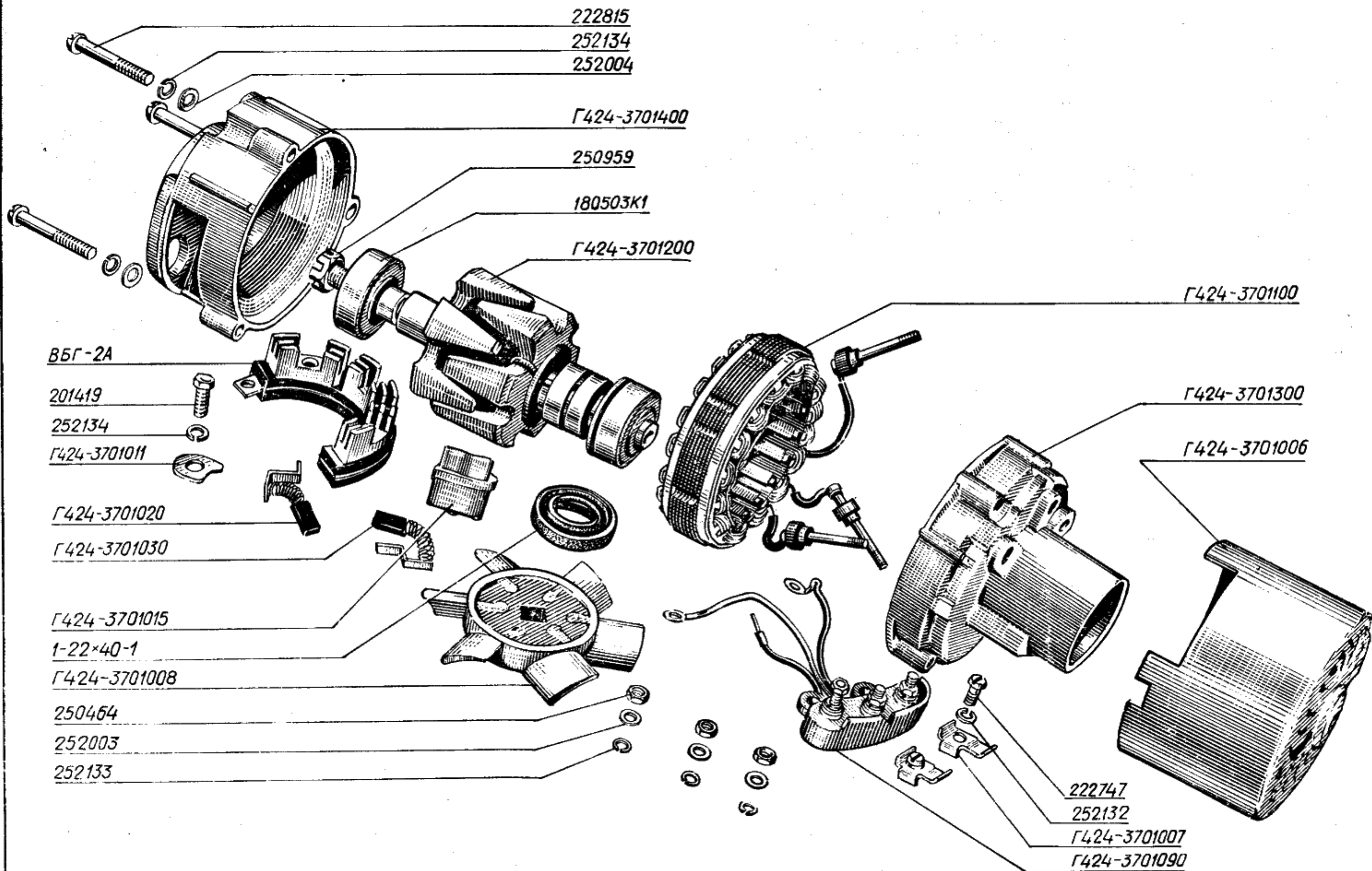
KM3-8.15518040

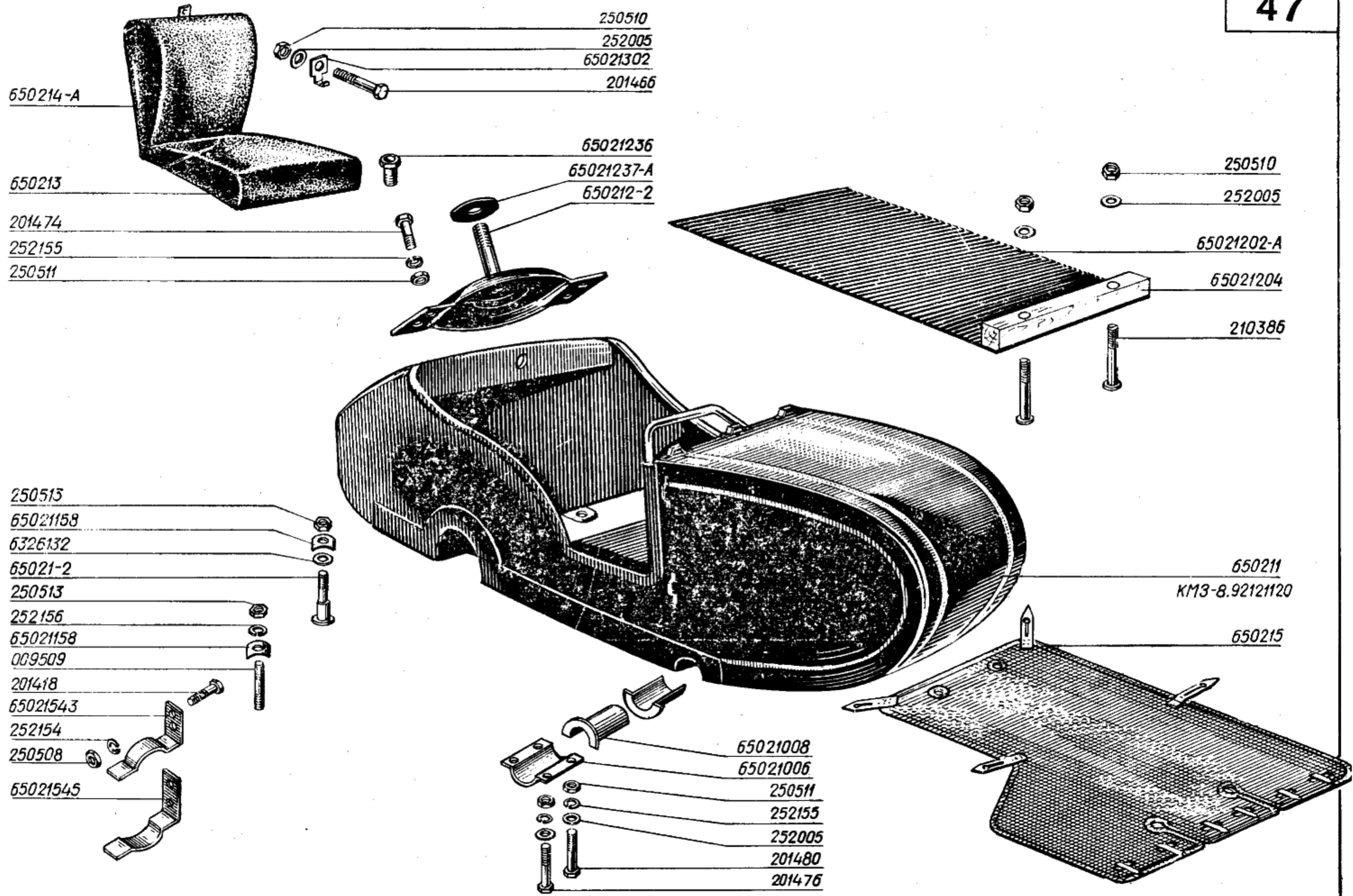
KM3-8.15518040-01

7218818

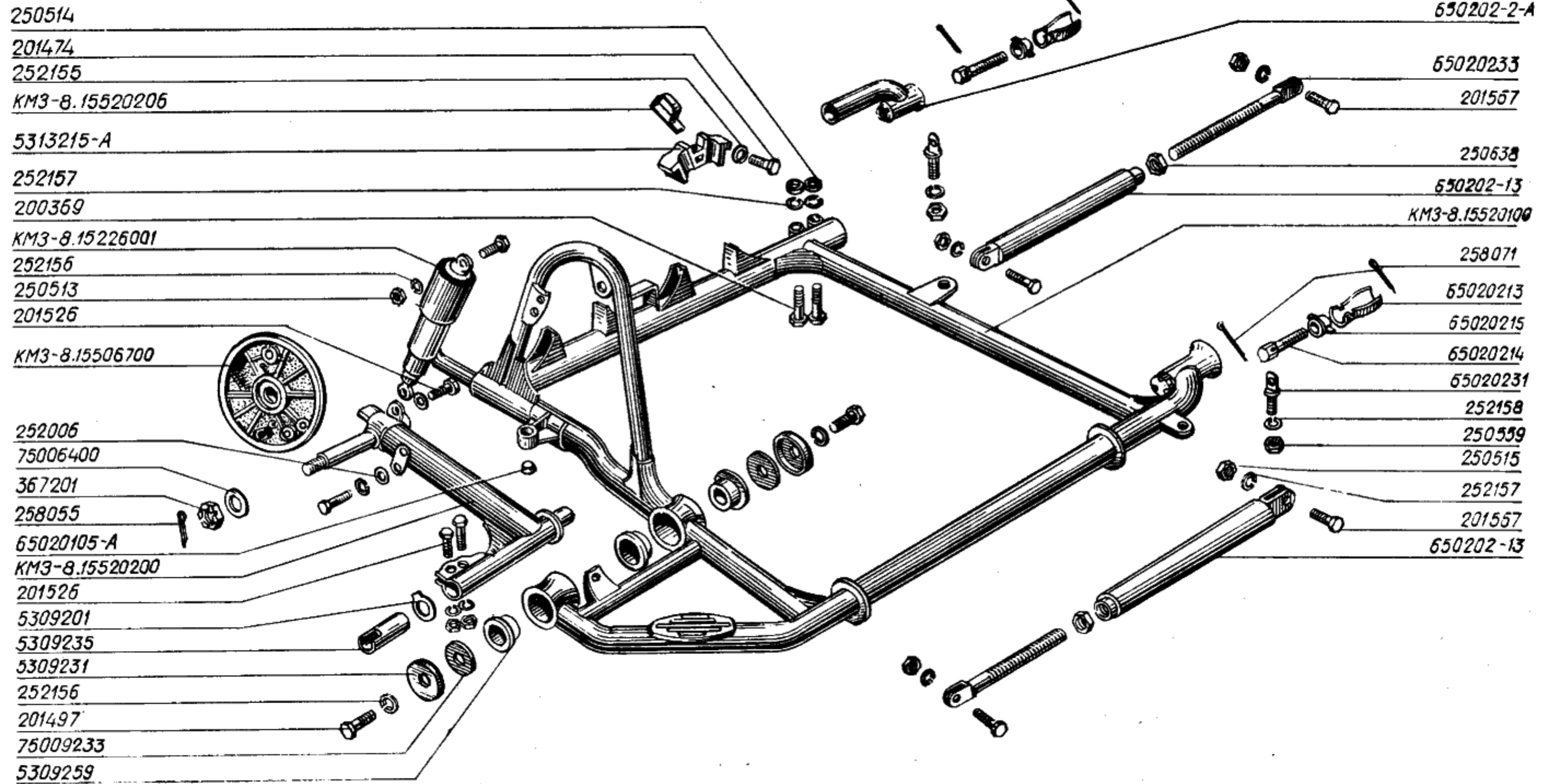
KM3-8.15220300

1	2	3	4	5	6	7	8	9	10
45					Электрооборудование коляски	Electrical Equipment of Sidecar	Equipement électrique de side-car	Seitenwagen-Elektrik	Equipo eléctrico del sidecar
45 7372 5373	ФП219-3716000-Б	1	1	Фонарь задний коляски	Sidecar rear lamp	Lanterne arrière de side-car	Seitenwagen-Schlußleuchte	Luz trasera del sidecar	
45 7342 4608	ФП219-3716204	1	1	Рассеиватель красный	Red lens	Verre diffusant rouge	Streuscheibe, rot	Difusor rojo	
45 7342 4609	ФП219-3716205	1	1	Рассеиватель оранжевый	Orange lens	Verre diffusant orange	Streuscheibe, orange	Difusor anaranjado	
45 7372 2216	ПФ232-3726000Б	1	1	Фонарь передний коляски	Sidecar front lamp	Lanterne avant de side-car	Vordere Seitenwagen-	Luz delantera del sidecar	
45 7342 4610	ПФ232-3726204	1	1	Рассеиватель оранжевый	Orange lens	Verre diffusant orange	Begrenzungsleuchte	Difusor anaranjado	
45 7342 4611	ПФ232-3726205	1	1	Рассеиватель бесцветный	Colourless lens	Verre diffusant incolore	Streuscheibe, orange	Difusor incoloro	
45 7372 5601	13.3731.000-01	1	1	Световозвращатель красный	Red cat's eye	Catadioptré rouge	Streuscheibe, farblos	Catafaro rojo	
	A12-8	1	1	Лампа	Bulb	Lampe	Rückstrahler, rot	Bombilla	
	A12-21-3	2	2	Лампа	Bulb	Lampe	Glühlampe	Bombilla	
	A12-21+5	1	1	Лампа	Bulb	Lampe	Glühlampe	Bombilla	
	КМЗ-8.15518040	1	1	Жгут проводов фонарей коляски	Bundled conductors of sidecar lamps	Faisceau de fils de lanternes du side-car	Leitungsbündel für Seitenwagenleuchten	Haz de conductores de las luces del sidecar	
	КМЗ-8.15518040-01	1	1	Жгут проводов фонарей коляски	Bundled conductors of sidecar lamps	Faisceau de fils de lanternes du side-car	Leitungsbündel für Seitenwagenleuchten	Haz de conductores de las luces del sidecar	
45 4811 7235	КМЗ-8.15218805	2	2	Муфта проводов	Wire coupling	Manchon de fils	Leitungsmuffe	Manguito de conductores	
45 4812 0337	7218818	7	7	Замок держателя проводов	Wire holder lock	Verrou de porte-fils	Leitungshalterschloß	Cerradura del portador de conductores	
45 4812 0338	7218819	4	4	Лента держателя проводов	Wire holder band	Ruban de porte-fils	Leitungshalterband	Cinta del portador de conductores	
45 4811 4303	КМЗ-8.15220300	1	1	Щиток колеса с фонарями	Wheel guard with lamps	Garde-boue de roue avec lanternes	Seitenwagenrad-Kotflügel samt Leuchten	Guardabarros con luces	
45 4811 1362	65020303	3	3	Поясок проводов	Wire belt	Sangle de fils	Leitungshalterung	Cinturón de conductores	
45 4811 4308	КМЗ-8.15220318	2	2	Уплотнитель фонаря	Lamp seal	Etanchéité de lanterne	Leuchtendichtung	Empaquetadura de la luz	
45 4811 4306	КМЗ-8.15220325	2	2	Корпус фонаря	Lamp case	Boîtier de lanterne	Leuchtengehäuse	Cuerpo de la luz	
45 4811 4307	КМЗ-8.15220330	1	1	Щиток колеса коляски	Sidecar wheel guard	Garde-boue de roue du side-car	Seitenwagenrad-Kotflügel	Guardabarros del sidecar	
45 9432 1107	220103	6	6	Винт	Screw	Vis	Schraube	Tornillo	
45 9422 1082	223040	4	4	Винт	Screw	Vis	Schraube	Tornillo	
45 9553 1053	250464	4	4	Гайка	Nut	Ecrou	Mutter	Tuerca	
45 9553 1054	250508	7	7	Гайка	Nut	Ecrou	Mutter	Tuerca	
45 9811 1205	252004	1	1	Шайба	Washer	Rondelle	Unterlegscheibe	Arandela	
45 9816 1005	252154	7	7	Шайба	Washer	Rondelle	Federring	Arandela	
46				Генератор	Generator	Alternateur	Lichtmaschine	Generador	
45 7341 1337	Г424-3701006	1	1	Кожух	Casing	Gaine	Mantel	Cubierta	
45 7341 1334	Г424-3701007	2	2	Скоба	Clamp	Etrier	Bügel	Grapa	
45 7341 3304	Г424-3701008	1	1	Вентилятор	Fan	Ventilateur	Lüfter	Ventilador	
45 7341 3305	Г424-3701011	1	1	Втулка	Bushing	Douille	Buchse	Casquillo	
45 7341 2215	Г424-3701015	1	1	Щеткодержатель	Brush holder	Porte-balais	Bürstenhalter	Portaescobillas	
45 7341 2217	Г424-3701020	1	1	Щетка	Brush	Balai	Bürste	Escobilla	
45 7341 2879	Г424-3701030	1	1	Щетка	Brush	Balai	Bürste	Escobilla	
45 7331 1807	Г424-3701030	1	1	Колодка клеммная	Terminal block	Plaque à bornes	Klemmenleiste	Regleta de bornes	



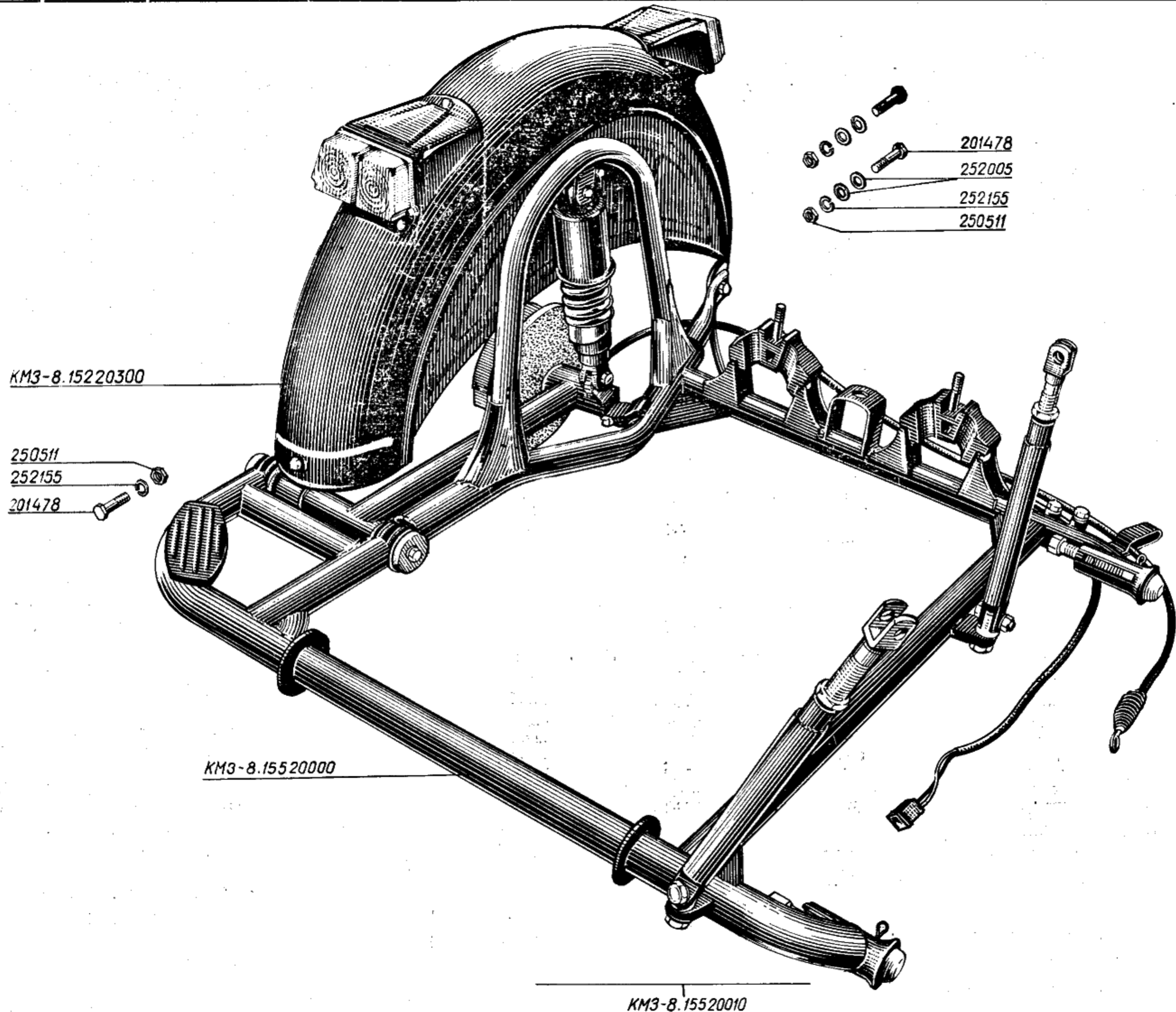


1	2	3	4	5	6	7	8	9	10
46	45 7361 2225	Г424-3701100	1	1	Статор с обмотками	Stator with windings	Stator avec enroulement	Ständer samt Wicklungen	Estator con devanados
	45 7361 2451	Г424-3701200	1	1	Ротор	Rotor	Rotor	Läufer	Rotor
	45 7361 2875	Г424-3701300	1	1	Крышка	Cover	Flasque	Lagerschild	Tapa
	45 7361 2621	Г424-3701400	1	1	Крышка	Cover	Flasque	Lagerschild	Tapa
	45 7371 3113	ВБГ-2А	1	1	Блок	Unit	Bloc	Gleichrichter	Bloque
	25 3131 1048	1-22×40-1 180503К1	1	1	Сальник	Gland	Presse-étoupe	Dichtung	Prensaestopas
	45 9346 1505	201419	2	2	Подшипник	Bearing	Roulement	Lager	Cojinete
	45 9452 1053	222747	1	1	Болт	Bolt	Boulon	Schraube	Perno
	45 9452 1123	222815	2	2	Винт	Screw	Vis	Schraube	Tornillo
	45 9452 1123	222815	3	3	Винт	Screw	Vis	Schraube	Tornillo
	45 9553 1053	250464	3	3	Гайка	Nut	Ecrou	Mutter	Tuerca
	45 9553 1509	250959	1	1	Гайка	Nut	Ecrou	Mutter	Tuerca
	45 9811 9204	252003	3	3	Шайба	Washer	Rondelle	Federring	Arandela
	45 9811 9205	252004	3	3	Шайба	Washer	Rondelle	Scheibe	Arandela
	45 9816 6023	252132	2	2	Шайба	Washer	Rondelle	Scheibe	Arandela
	45 9816 6044	252133	3	3	Шайба	Washer	Rondelle	Scheibe	Arandela
	45 9816 6045	252134	4	4	Шайба	Washer	Rondelle	Scheibe	Arandela
47					ПРИЦЕПНАЯ КОЛЯСКА	TRAILED SIDECAR	SIDE-CAR	SEITENWAGEN	SIDECAR DE REMOLQUE
					Кузов коляски	Sidecar Body	Caisse de side-car	Seitenwagenaufbau	Carrocería del side-car
	45 4811 1400	65021	1		Кузов коляски в сборе	Sidecar body assembly	Caisse de side-car complète	Seitenwagenaufbau, komplett	Carrocería del side-car ensamblada
	45 4811 1404	65021006	2	2	Скоба	Clamp	Etrier	Lasche	Grapa
	45 4811 1405	65021008	4	4	Подушка	Cushion	Coussin	Gummipuffer	Cojín
	45 4811 1408	650211	1		Корпус коляски	Sidecar case	Corps de side-car	Seitenwagenaufbau	Cuerpo del sidecar
		КМЗ-8.92221/51		1	Коляска мотоцикла	Motorcycle sidecar	Side-car de motocyclette	Seitenwagen	Sidecar
		КМЗ-8.92121120		1	Корпус кузова коляски	Sidecar body case	Corps de caisse du side-car	Gerüst des Seitenwagenaufbaus	Cuerpo de la carrocería del sidecar
	45 4811 1454	65021158	3	3	Шайба	Washer	Rondelle	Unterlegscheibe	Arandela
	45 4811 1407	65021-2	1	1	Стержень	Bar	Tige	Schaft	Varilla
	45 4811 1461	65021202-A	1	1	Коврик	Mat	Tapis	Bodenmatte	Alfombra
	45 4811 1464	65021204	1	1	Упор	Stop	Butée	Fußanschlag	Tope
	45 4811 1462	650212-2	1	1	Держатель	Holder	Porte-roue de secours	Ersatzradhalter	Sujetador
	45 4811 1469	65021236	1	1	Гайка	Nut	Ecrou	Mutter	Tuerca
	45 4811 1470	65021237-A	1	1	Шайба	Washer	Rondelle	Unterlegscheibe	Arandela
	45 4811 1473	650213	1	1	Подушка	Cushion	Coussin	Sitzpolster	Cojín
	45 4811 1475	65021302	1	1	Крючок сидения	Seat hook	Crochet de siège	Sitzhaltehaken	Gancho del asiento
	45 4811 1493	650214-A	1	1	Спинка	Back	Dossier	Lehne	Espaldor
	45 4811 1523	650215	1	1	Полог	Canopy	Rideau	Decke	Cortina
	45 4811 1538	65021543	2	2	Пластина	Plate	Plaquette	Platte	Lámina
	45 4811 1540	65021545	2	2	Пластина	Plate	Plaquette	Platte	Lámina
	45 4811 4387	6326132	1	1	Буфер	Buffer	Tampon	Puffer	Tope
	45 9976 1046	009509	2	2	Шпилька	Stud	Goujon	Stiftschraube	Espárrago
	45 9346 1504	201418	4	4	Болт	Bolt	Boulon	Schraube	Perno
	45 9346 1531	201466	1	1	Болт	Bolt	Boulon	Schraube	Perno
	45 9346 1538	201474	4	4	Болт	Bolt	Boulon	Schraube	Perno
	45 9346 1540	201476	4	4	Болт	Bolt	Boulon	Schraube	Perno
	45 9346 1544	201480	4	4	Болт	Bolt	Boulon	Schraube	Perno
	45 9382 1052	210386	2	2	Болт	Bolt	Boulon	Schraube	Perno
	45 9553 1054	250508	4	4	Гайка	Nut	Ecrou	Mutter	Tuerca
	45 9553 1055	250510	3	3	Гайка	Nut	Ecrou	Mutter	Tuerca
	45 9553 1056	250511	8	8	Гайка	Nut	Ecrou	Mutter	Tuerca
	45 9553 1606	250513	3	3	Гайка	Nut	Ecrou	Mutter	Tuerca
	45 9811 1206	252005	11	11	Шайба	Washer	Rondelle	Unterlegscheibe	Arandela



KM3-8.15220000

1	2	3	4	5	6	7	8	9	10
47	45 9816 1005	252154	4	4	Шайба	Washer	Rondelle	Federring	Arandela
	45 9816 1006	252155	12	12	Шайба	Washer	Rondelle	Federring	Arandela
	45 9816 1007	252156	3	3	Шайба	Washer	Rondelle	Federring	Arandela
48					Шасси коляски	Sidecar Chassis	Châssis de side-car	Seitenwagenrahmen	Chasis del sidecar
	45 4811 0425	75006400	1		Отражатель	Deflector	Défecteur	Rückstrahler	Deflector
	45 4811 7076	КМЗ-8.15506700	1		Диск тормоза ко- леса коляски	Sidecar wheel brake disk	Plateau de frein de roue du side-car	Seitenwagenrad- Bremsschild	Disco del freno de la rueda del sidecar
	45 4811 0677	5309201	1		Шайба	Washer	Rondelle	Zwischenscheibe	Arandela
	45 4811 0689	5309231	2		Стакан	Sleeve	Douille	Schale	Vaso
	45 4811 0690	75009233	2		Шайба	Washer	Rondelle	Scheibe	Arandela
	45 4811 0691	5309235	1		Цапфа	Journal	Fusée	Zapfen	Gorrón
	45 4811 0695	5309259	4		Втулка	Bushing	Douille	Euchse	Casquillo
	45 4811 1057	5313215-A	2		Рессора	Spring	Ressort	Gummidämpfer	Resorte
	45 4811 7237	КМЗ-8.15520000	1		Шасси коляски	Sidecar chassis	Châssis de side-car	Seitenwagenrahmen	Chasis del sidecar
	45 4811 7239	КМЗ-8.15520100	1		Рама	Frame	Cadre	Rahmen	Bastidor
	45 4811 1306	65020105-A	1		Буфер	Buffer	Tampon	Puffer	Tope
	45 4811 7243	КМЗ-8.15520200	1		Рычаг с осью	Lever with axle	Levier avec axe	Schwinghebel samt Radachse	Palanca con eje
	45 4811 1333	650202-2-A	1		Кронштейн	Bracket	Support	Konsole	Soporte
	45 4811 7245	КМЗ-8.15520206	1		Опора	Support	Appui	Stütze	Apoyo
	45 4811 1341	65020213	4		Губка	Jaw	Mors	Backe	Mordaza
	45 4811 1342	65020214	2		Винт	Screw	Vis	Schraube	Tornillo
	45 4811 1343	65020215	2		Гайка	Nut	Ecrou	Mutter	Tuerca
	45 4811 1340	650202-13	2		Тяга в сборе	Tie-rod assembly	Tringle complète	Zugstange, komplett	Tirante ensamblado
	45 4811 1347	65020231	2		Ушко	Ear	Oreille	Auge	Ojete
	45 4811 1348	65020233	2		Вилка	Fork	Fourche	Gabel	Horquilla
	45 4811 4365	КМЗ-8.15226001	1		Амортизатор	Shock absorber	Amortisseur	Dämpfer	Amortiguador
	45 9326 1111	200369	2		Болт	Bolt	Boulon	Schraube	Perno
	45 9346 1538	201474	4		Болт	Bolt	Boulon	Schraube	Perno
	45 9346 1559	201497	4		Болт	Bolt	Boulon	Schraube	Perno
		201526	4		Болт	Bolt	Boulon	Schraube	Perno
	45 9346 1623	201567	4		Болт	Bolt	Boulon	Schraube	Perno
	45 9553 1606	250513	3		Гайка	Nut	Ecrou	Mutter	Tuerca
	45 9553 1059	250514	2		Гайка	Nut	Ecrou	Mutter	Tuerca
	45 9553 1060	250515	4		Гайка	Nut	Ecrou	Mutter	Tuerca
	45 9553 1062	250559	2		Гайка	Nut	Ecrou	Mutter	Tuerca
	45 9553 1266	250638	2		Гайка	Nut	Ecrou	Mutter	Tuerca
	45 9553 1266	251015	1		Гайка	Nut	Ecrou	Mutter	Tuerca
	45 9811 1207	252006	2		Шайба	Washer	Rondelle	Unterlegscheibe	Arandela
	45 9816 1006	252155	4		Шайба	Washer	Rondelle	Federring	Arandela
	45 9816 1007	252156	8		Шайба	Washer	Rondelle	Federring	Arandela
	45 9816 1008	252157	6		Шайба	Washer	Rondelle	Federring	Arandela
45 9816 1009	252158	2		Шайба	Washer	Rondelle	Federring	Arandela	
45 9816 1069	258055	1		Шплинт	Cotter pin	Goupille	Splint	Pasador hendido	
45 9871 1088	258071	2		Шплинт	Cotter pin	Goupille	Splint	Pasador hendido	
49					Шасси коляски со щитком	Sidecar Chassis with Guard	Châssis de side-car avec garde-boue	Seitenwagenrahmen samt Kotflügel	Chasis del sidecar con guardabarros
	45 4811 7237	КМЗ-8.15520000	1		Шасси коляски	Sidecar chassis	Châssis de side-car	Seitenwagenrahmen	Chasis del sidecar
	45 4811 7238	КМЗ-8.15520010	1		Шасси коляски со щитком	Sidecar chassis with guard	Châssis de side-car avec garde-boue	Seitenwagenrahmen samt Kotflügel	Chasis del sidecar con guardabarros
	45 4811 4303	КМЗ-8.15220300	1		Щиток колеса с фонарями	Wheel guard with lamps	Châssis de side-car avec lanternes	Kotflügel samt Leuchten	Guardabarros del sidecar con luces
	45 9346 1542	201478	4		Болт	Bolt	Boulon	Schraube	Perno
	45 9553 1056	250511	4		Гайка	Nut	Ecrou	Mutter	Tuerca
	45 9811 1206	252005	4		Шайба	Washer	Rondelle	Unterlegscheibe	Arandela
	45 9816 1006	252155	4		Шайба	Washer	Rondelle	Federring	Arandela



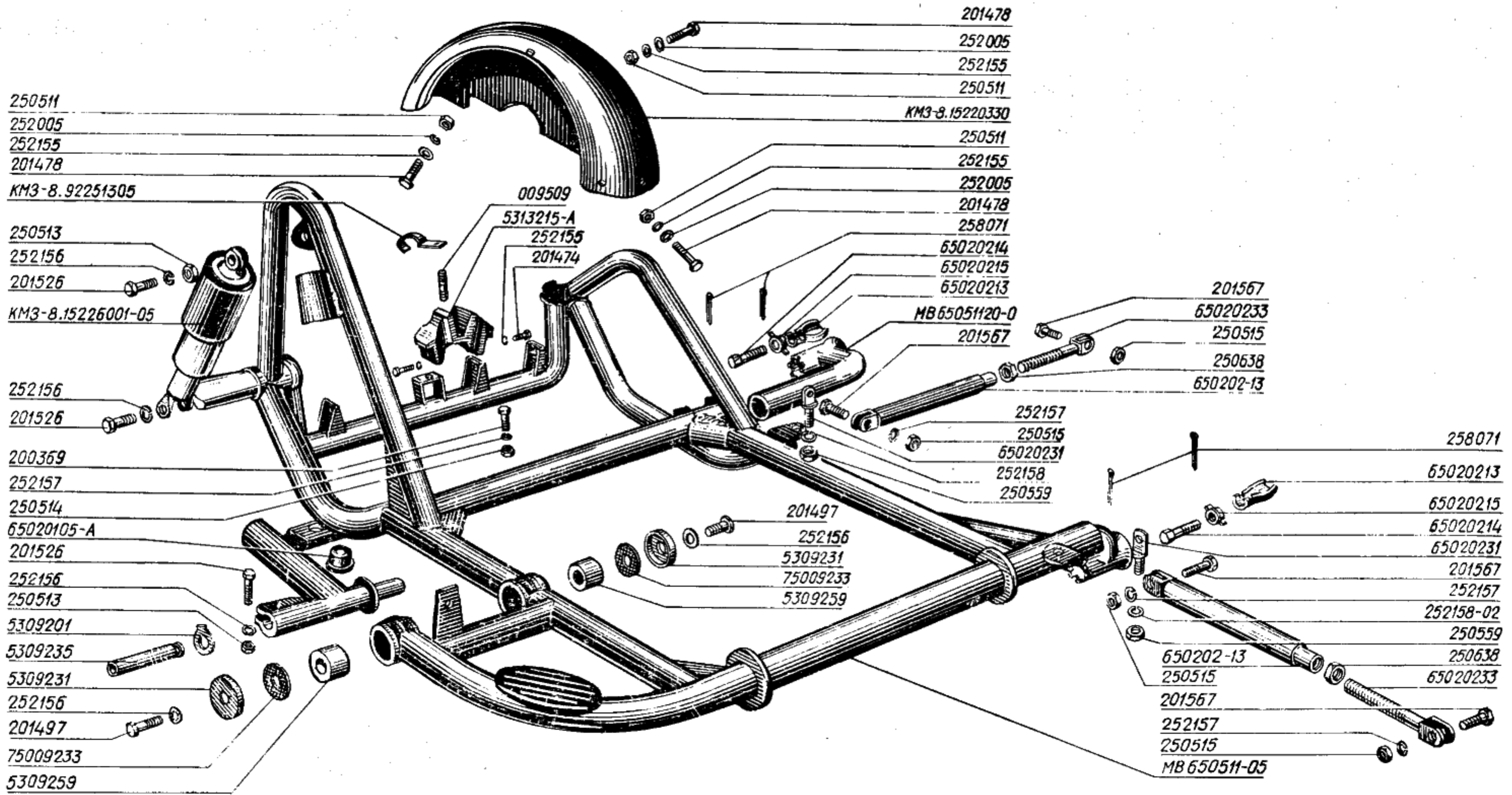
KM3-8.15220300

250511
252155
201478

201478
252005
252155
250511

KM3-8.15520000

KM3-8.15520010



- 250511
- 252005
- 252155
- 201478
- KM3-8.92251305
- 250513
- 252156
- 201526
- KM3-8.15226001-05
- 252156
- 201526
- 200369
- 252157
- 250514
- 65020105-A
- 201526
- 252156
- 250513
- 5309201
- 5309235
- 5309231
- 252156
- 201497
- 75009233
- 5309259

- 009509
- 5313215-A
- 252155
- 201474

- 201478
- 252005
- 252155
- 250511
- KM3-8.15220330
- 250511
- 252155
- 252005
- 201478
- 258071
- 65020214
- 65020215
- 65020213
- MB 65051120-0
- 201567
- 252157
- 250515
- 65020231
- 252158
- 250559

- 201567
- 65020233
- 250515
- 250638
- 650202-13
- 258071
- 65020213
- 65020215
- 65020214
- 65020231
- 201567
- 252157
- 252158-02
- 250559
- 650202-13
- 250515
- 201567
- 252157
- 250515
- MB 650511-05

1	2	3	4	5	6	7	8	9	10
50					Шасси коляски	Sidecar Chassis	Châssis de side-car	Seitenwagenrahmen	Chasis del sidecar
45 4811 0677	5309201	1	Шайба	Washer	Rondelle	Unterlegscheibe	Arandela		
45 4811 0689	5309231	2	Стакан	Sleeve	Douille	Schale	Vaso		
45 4811 0690	7509233	2	Шайба	Washer	Rondelle	Zwischenscheibe	Arandela		
	5309235	1	Цапфа	Journal	Fusée	Zapfen	Muñón		
45 4811 0695	5309259	2	Втулка сайлент-блока	Silent-block bushing	Douille de silentbloc	Silentblockbuchse	Casquillo del acoplamiento silencioso		
	5313215-A	2	Рессора	Spring	Ressort	Dämpfer	Resorte		
45 4811 1306	65020105-A	1	Буфер	Buffer	Tampon	Puffer	Tope		
45 4811 1370	650202-13	2	Тяга	Tie-rod	Tringle	Zugstange	Tirante		
45 4811 1341	65020213	4	Губка	Jaw	Mors	Backe	Mordaza		
45 4811 1342	65020214	2	Винт	Screw	Vis	Schraube	Tornillo		
45 4811 1343	65020215	2	Гайка	Nut	Ecrou	Mutter	Tuerca		
45 4811 1347	65020231	2	Ушко	Ear	Oreille	Auge	Ojete		
45 4811 1348	65020233	2	Вилка	Fork	Fourche	Gabel	Horquilla		
45 4811 4307	КМЗ-8.15220330	1	Щиток	Guard	Garde-boue	Kotflügel	Cuadro		
	КМЗ-8.15226001-05	1	Амортизатор	Shock absorber	Amortisseur	Dämpfer	Amortiguador		
	МВ65051120-05	1	Кронштейн	Bracket	Support	Konsole	Soporte		
45 4811 4567	МВ650511-05	1	Рама коляски	Sidecar frame	Cadre de side-car	Seitenwagenrahmen	Bastidor del sidecar		
45 4811 4579	КМЗ-8.92251305	1	Кронштейн	Bracket	Support	Konsole	Soporte		
45 9976 1046	009509	2	Шпилька	Stud	Goujon	Stiftschraube	Espárrago		
45 9346 1538	201474	4	Болт	Bolt	Boulon	Schraube	Perno		
45 9346 1542	201478	6	Болт	Bolt	Boulon	Schraube	Perno		
45 9346 1559	201497	2	Болт	Bolt	Boulon	Schraube	Perno		
	201526	4	Болт	Bolt	Boulon	Schraube	Perno		
	201567	4	Болт	Bolt	Boulon	Schraube	Perno		
45 9326 1111	200369	2	Болт	Bolt	Boulon	Schraube	Perno		
45 9553 1056	250511	4	Гайка	Nut	Ecrou	Mutter	Tuerca		
	250513	3	Гайка	Nut	Ecrou	Mutter	Tuerca		
45 9553 1059	250514	2	Гайка	Nut	Ecrou	Mutter	Tuerca		
	250515	6	Гайка	Nut	Ecrou	Mutter	Tuerca		
45 9553 1062	250559	2	Гайка	Nut	Ecrou	Mutter	Tuerca		
	250638	2	Гайка	Nut	Ecrou	Mutter	Tuerca		
45 9812 1206	252005	6	Шайба	Washer	Rondelle	Unterlegscheibe	Arandela		
45 9816 1006	252155	10	Шайба	Washer	Rondelle	Federring	Arandela		
45 9816 1007	252156	6	Шайба	Washer	Rondelle	Federring	Arandela		
45 9816 1008	252157	6	Шайба	Washer	Rondelle	Federring	Arandela		
45 9816 1009	252158	2	Шайба	Washer	Rondelle	Unterlegscheibe	Arandela		
45 9871 1088	258071	2	Шплинт	Cotter pin	Coupille	Splint	Pasador hendido		

НОМЕРНОЙ УКАЗАТЕЛЬ

NUMERICAL INDEX INDEX NUMÉRIQUE

NUMMERNREGISTER INDICE NUMÉRICO

Номер детали Part No. Numero de pièce Teil-Nr. Número de la pieza	Рисунок Figure Bild Figura	Номер детали Part No. Numero de pièce Teil-Nr. Número de la pieza	Рисунок Figure Bild Figura	Номер детали Part No. Numero de pièce Teil-Nr. Número de la pieza	Рисунок Figure Bild Figura	Номер детали Part No. Numero de pièce Teil-Nr. Número de la pieza	Рисунок Figure Bild Figura
1	2	1	2	1	2	1	2
578-00-00-00-01	40	MT801216	5	MT801514	6	MT804131	10
ВП00001	23	61-01216-01	5	MT801515-A	7	MT804134	10
KM3-8.15200006-0)	2	61-01217-01	5	MT801516-A	7	MT804135	10
KM3-8.15200013	35	61-01217-01P1	5	MT801518	6	MT804137	10
KM3-8.15201	1	61-01217-01P2	5	MT801520	4, 6	7204142	18
KM3-8.152011-1	2	61-01217-01P3	5	MT801521	6	MT804145	10
KM3-8.152011-1-04	2	7201222	5	MT801522	7	MT804149	10
KM3-8.15201101	2	MT801223	5	MT801523	7	7204151	10
KM3-8.15201101-04	2	7201225	5	MT801524	6	7204152	10
MT10-36-1000104	5	7201227	5	MT801525	6	7204154	11, 19
MT10-36-1000104P1	5	7201228	5	MT801526	6		21
MT10-36-1000104P2	5	MT801228	5	MT801527	7	KM3-8.15204155	10, 18
MT10-36-1000104P3	5	MT801229	5	KM3-8.15501528	42		19, 21
MT10-36-1000104P4	5	7201232	19	MT801529	7	KM3-8.15204156	11
MT801102	2	MT801233	5	KM3-8.15201530	7	7204157	11
MT801103	3	7201234-A	5	MT801533-A	7	MT804200-A	11
MT801104	2	KM3-8.15501237	5	MT801534-A	7	MT804201	11
MT801106	2	KM3-8.15501237P1	5	MT801536	7	MT804211	11
MT801107	2	KM3-8.15501237P2	5	MT801538	7	MT804212	11
MT801108	2	MT801238	5	MT801541	7	MT804213	11
MT8011-3	4	7201239	5	MT801542	7	MT804215	11
MT8011-5	3	MT801255	5	MT801601	3	MT804217	11
KM3-8.152011-9	4	MT801257-A	5	MT8016-2	3	MT804223	11
MT8011-10	2	MT801259	5	MT801602	3	MT804229	11
MT8011-11	4, 44	MT801301	6	MT801603	3	MT804231	11
KM3-8.15201116	4	MT801301-02	6	MT801604	3	7204245	13
MT801116	4	MT801303	6	MT801605	3	MT804300	12
MT801117	4	MT801304	6	MT801607-A	3	MT804301	12
MT801118	4	MT801305	6	MT801608-A	3	MT804303	12
MT801119	4	7201308	6	MT801609	3	MT804305	12
MT801120	2	MT801309-01	6	MT801619	3	MT804309	12
7201122-Б	4	MT8014-1	7	6203013	8	MT804311	12
7201123-Б	4	65001401	7	7203108	8	7204328	11
7201134-A	2, 11, 16, 20, 22	650014-2	7	6203111	8	MT804400	13
		MT801402	7	7203115-01	8	MT804401	13
KM3-8.15201135	2	MT8014-5	7	6203117	8	MT804403	13
MT801140	3	MT8014-5-01	7	7203121-A	8	MT804405	13
MT801143	3	KM3-8.152014-6	7	7203122	8	MT804407	13
MT801144	3	MT801406	7	7203123	8	MT804409	13
MT801155	2	MT801408	7	7203207	8	MT804411	13
KM3-8.15201157	2	MT801411	7	MT803601	9	MT804413	13
MT801161	4	KM3-8.15201412	7	MT803603	9	MT804414	13
MT801162	2	KM3-8.15201413	7	MT803605	9	MT804415	13
MT801166	4	KM3-8.15201414	7	MT803607	9	MT804417	13
MT801190	2	61-01418	7	MT803609	9	7204417	12
MT801191	2	KM3-8.15201424	7	KM3-8.15503611	9	MT804419	13
MT801193	2	KM3-8.15201425	7	MT803617	9	MT804421	13
MT8012-1	5	MT801427	7	MT803619	9	MT804423	13
MT801201	5	MT801429	7	MT803621	9	MT804425	13
MT8012-2	5	MT801429-01	7	MT803622	11	MT804501	14
MT801202	5	MT801461	7	KM3-8.15504000	11	MT804502	14
MT8012-3	5	MT801465	7	KM3-8.15504100	1	MT804505	10
KM3-8.155012-4	5	MT801466	7	KM3-8.15504101	10	MT804507	10
KM3-8.155012-4P1	5	MT801502-01	6	MT804103	10	MT804515	10
KM3-8.155012-4P2	5	MT8015-3-01	6	MT804107-A	10	MT804516	12
MT8012-6	5	MT801503-01	6	MT804109-A	10	MT804517-A	10
MT8012-7	5	MT8015-4-01	6	MT804111	10	MT804520	14
MT801208	5	MT801504	6	MT804113-A	10	MT804529	10
MT801209	5	MT801505	6	MT804115	10	MT804530	14
7201209	19	MT8015-5	7	MT804121-A	10	MT804533	14
MT801210	5	MT8015-6	7	75004122	10	MT804535	14, 40
MT801211	5	MT8015-7	7	75004123	11	MT804537	14
MT801212	5	MT8015-7-02	6	75004125	11	MT804540	14
MT801213	5	MT801508-A	6, 36	MT804129	11	MT804553	14
MT801215	5	MT801513	6	MT804130	10, 11	MT804553-02	14
					10	MT804555	14

1	2	1	2	1	2	1	2
MT804557	14	7205318	18,19,21	7208156	27	65010321	35
MT804559	14	7205318-01	19, 21	7208157-A	27	65010324	35
MT804561-A	14	7205318-02	19, 21	75008158	29	7210408-A	35
MT804563	12	7205318-03	18	75008159	29	72H10412-A	35
MT804565-B	12	7205318-05	18	75008175	29	7210420	35
MT804567-B	12	7205318-08	18	6108201	28	KM3-8.10111047	26
MT804569	10	7205318-10	18	6208202	28	6211107	40
MT804571	10, 11	7205323	17,21	7208204	28	7211112-A	41
	12, 13	7205324-B	17	6208205	28	75011119	41
MT804573	13	7205326-B	17	6208209	28	6211122-01	40
MT804575	13	7205328-A	17	6208211	28	6211129	40
MT804577	13	7205329	17	6208213	28	6211130	40
MT804579	13	7205334	18,19	6208215	28	6211131	40
MT804580	13, 18		21	6208220	28	6211136	31
MT804581-01	12	ИМ3-8.10106218-01	24	75008300	29	6211143	40
MT804583-01	12	75006300	23	7208301	29	6211149	40
MT804585	12	75006310	23	5308311	29	ИМ3-8.10111181	26
MT804587	12	75006311	23	5308312	29	ИМ3-8.10111183	26
MT804590	12	75006312	23	7208313	12	5311206	41
MT804591	12	75006313	23	7208315	12	75011337	41
MT804593	12	75006314	23	5308316	12	75011338	41
MT804594	12	75006315	23	65008323	12	72H11508	26
MT804595	13	75006316	23	5308328-A	12	72H11543	26
MT804610	11	75006317	23	KM3-8.15100009-01	30	72H11551	26
MT804611	11	75006320-A	23	KM3-8.15100020	30	65011810	26
KM3-8.15204614	14	75006342	23	KM3-8.15509001	31	65011811	26
KM3-8.15204615	14	75006350-A	23	KM3-8.92209003	30	65011820	26
KM3-8.15204617	14	75006352-A	19,21	KM3-8.92209005	30	65011830	26
MT804621	12	75006360	23	KM3-8.92209006	30	65011831	26
MT804623	12	75006370	23	KM3-8.15509100	30	KM3-8.15211847-02	14, 26
MT804624	12	75006400	21,23,48	KM3-8.92209100	30	KM3-8.15211848	24, 26
MT905	15	75006502	15,24,25	7209158	30	65011857	26
MT905-1	15	75006503	15,25	75009162	30	65011862	26
KP15A-1305010	35	75006504	15,24,25	5309182	31	72H11902-A	40
7205013	17	75006505	15,25	5309184	31	KM3-8.92211903	26
75005015	16	75006512	16,20,25	MT909186	30	KM3-8.92211904	26, 30
7205033	18	75006514	16,20,25	7209186	30	KM3-8.92211905	25
7205052-3-B	18	75006520	16,25	MT909187	30	KM3-8.92211907	26
75005101-B	16	75006521	25	7209187	30	KM3-8.92211940	26
75005104-B	16	75006530	25	7209188	30	KM3-8.92212005	36
7205107	16, 20	KM3-8.15206540	15,24,25	KM3-8.15509190	30	KM3-8.15312100	36
7205113-B	16, 20, 22	KM3-8.15206541	24	65009200	32	KM3-8.92212100	36
7205116-B1	16, 20, 22	75006543	24	5309201	32, 48, 50	KM3-8.15312103	36
72H05121	16	KM3-8.15306600	24			KM3-8.15312104	36
7205126	16, 20, 22	KM3-8.15306605	24	5309231	32, 48	KM3-8.15312107	36
75005130	16	KM3-8.15306606	24		50	KM3-8.15312108	36
75005131	16, 22	KM3-8.15306608	24	75009233	32, 48	KM3-8.15312110	36
75005137	11, 16	KM3-8.15306610	24		50	KM3-8.15312225	36
	20, 22	KM3-8.15306620	24	5309235	32, 48,	KM3-8.15213-01	37
7205202	19	KM3-8.15306621	24		50	KM3-8.15213050-01	37
7205202		KM3-8.15306623	24	65009240	31	7213101-A	38, 39
7205207	18	KM3-8.15306630	24	5309259	30, 48,	5313203-A	38, 39
7205202-A		KM3-8.15306650	24		50	5313206	38, 39
7205227-A	18	KM3-8.15506700	48	65009276	31	5313215-A	38, 39
7205202-B		KM3-8.15506710	25	65009278-A	31		48, 50
	18	KM3-8.15506711	25	65009288	31	5313234	38, 39
7205227-B		KM3-8.15506715	25	7209301	31	5313236	38, 39
7205223	18, 19	KM3-8.15506717	25	MT909302	31	5313241	38, 39
7205224	18, 19, 21	KM3-8.15506720	26	7209315	31	5313243	38, 39
7205229	18	KM3-8.15506720-05	26	65009318	31	KM3-8.15514001	40
7205233	18	75008001	27	5309344-A	22, 32	KM3-8.15514011	40
7205234	18	75008007	28	KM3-8.15509420	33	KM3-8.15514012	40
7205235	18	75008009	28	KM3-8.15209445	33	KM3-8.15314030	41
7205236	18	75008011-01	28	KM3-8.15209447	33	KM3-8.15214040	41
7205237	18	6208015	28	KM3-8.15209448	33	KM3-8.15514050	41
7205241	18	6208016	28	KM3-8.15209449	33, 44	KM3-8.15514118	40
7205242	18	6208025	28	KM3-8.15209450	33	KM3-8.15514158	40
7205243	18	65008041	27	KM3-8.15209450-05	33	KM3-8.15514159	40
7205246-A	18	75008101	27	KM3-8.15509454	33, 44	5314500	39
7205248	18	75008112	27	65009455	33	5314510	39
MT905300	17	75008113	27	65009455-01	33	65014520	39
MT905301	17	75008116	27, 32	5309458	33	KM3-8.15515000	1, 42
75005304-B	17	6208117-B	28	KM3-8.15209500-01	33	KM3-8.15515014	42
75005305	17	6208119	28	KM3-8.15209510	30	KM3-8.15515022	42
75005306	17	75008120-A	27	KM3-8.15209516	30	KM3-8.15515031	42
65005307	17	75008121	28	KM3-8.15209519	30	KM3-8.15515032	42
7205309	17, 21	6208122	28	MB75009800-A	32	KM3-8.15515035	42
75005310	17	6208125	28	KM3-8.15110002	35	KM3-8.15515036	42
7205311	17, 21	75008128	28	KM3-8.15110004	35	KM3-8.15515045	42
7205312	17, 21	7208151	27	KM3-8.15110007	35	KM3-8.15515046	42
7205313	17, 21	7208153-A	27	KM3-8.15110100	35	KM3-8.15515205	42
7205314	17	7208154	27	7210145	35, 40	KM3-8.15215216	42
7205317	17, 21	6208155-A	27			65015261	42

1	2	1	2	1	2	1	2
65015262-01	42	ВП48121	19	А12-1	44	С304-3721000	44
КМ3-8.15515308	42	ВП48122	19	А12-4	44	СН-430-3707000	44
КМ3-8.15515310	42	ВП48131	19	А12-5	44	СП102-3802010	44
МТ817152-А	45	ВП48201	20	А12-8	45	ФГ137-3711010Б	44
КМ3-8.15518030-01	44	МВ75048210	20	А12-21-3	44, 45	ФГ137-3711100Б	44
КМ3-8.15518035	44	МВ65048320	21	А1-21+5	44, 45	ФГ137-3711200	44
КМ3-8.15518040	45	ВП48401	20	47К	44	ФГ137-3711300	44
КМ3-8.15518040-01	45	ВП48402	20	А14В-3707000	44	ФП219-3716000-Б	45
КМ3-8.15518045	44	ВП48411	20	А14SU	44	ФП219-3716204	45
КМ3-8.15518046	44	ВП48801-А	20	Б204-3705000	44	ФП219-3716205	45
КМ3-8.15518047	44	ВП48806	19	ВБГ-2А	46		
КМ3-8.15518049	44	ВП48808	19	ВК854-3720000	44		
КМ3-8.15518056	44	ВП48812	19	Г424-3701000	44		
КМ3-8.15518076	44	ВП48814	19	Г424-3701006	46		
КМ3-8.15518081	44	ВП50001	21	Г424-3701007	46		
КМ3-8.15518084	44	ВП50002	21	Г424-3701008	46		
КМ3-8.15518086	44	ВП50003	22	Г424-3701011	46		
КМ3-8.15518089	44	КМ3-8.92250101	22	Г424-3701015	46		
КМ3-8.15518093	44	ВП50201-А	22	Г424-3701020	46		
КМ3-8.15518094	44	ВП50211	21	Г24-3701030	46		
КМ3-8.15518096	44	ВП50231	21	Г24-3701090	46		
КМ3-8.15518101	44	МВ65050304	21	Г424-3701100	46		
КМ3-8.15518107	44	МВ65050305	21	Г424-3701200	46		
7218414	44	МВ65050306	21	Г424-3701300	46		
7218419	44	МВ65050307	21	Г424-3701400	46		
7218469	44	ВП50311	21	ГВ127Б-3802600	44		
75018501	44	ВП50312	21	ЗДБ.516.146	44		
КМ3-8.15218805	44, 45	ВП50320-А	21	ИЛАЕ.563411.001	44		
7218814	44	ВП50510-05	22	К23-59	43		
7218818	44, 45	МВ75050518	21	К30-1107115	43		
7218819	44, 45	МВ650511-05	50	К30-1107130	43		
75018865	44	МВ65051120-05	50	К34Б-1107186	43		
75018961	44	КМ3-8.92251305	50	К60-1107527	42		
КМ3-8.92218962	44	КМ3-8.15226001-05	50	К62-1107040	43		
КМ3-8.15520000	48, 49	КМ3-8.15226007	34	К62-1107044	43		
КМ3-8.15520010	49	КМ3-8.15226014	34	К62-1107048	43		
КМ3-8.15520100	48	КМ3-8.15226020	34	К62-1107052	43		
65020105-А	37, 48, 50	КМ3-8.15226102	34	К62-1107053	43		
КМ3-8.15520200	48	КМ3-8.15226127	34, 41	К62-1107055	43		
650202-2-А	48	6326132	34	К62-1107128	43		
КМ3-8.15520206	48	КМ3-8.15226139	34	К62-1107129-02	43		
650202-13	48	КМ3-8.15226140	34	К62-1107204	43		
65020213	48, 50	КМ3-8.15226142	34	К62-1107205	43		
65020214	48, 50	КМ3-8.15226143	34	К62-1107526	43		
65020215	48, 50	КМ3-8.15226147	34	К62-1107640	43		
65020231	48, 50	КМ3-8.15226151	34	К62-1107661	43		
65020233	48, 50	6326152	34	К62-1107675	43		
КМ3-8.15220300	45, 49	КМ3-8.15226153	34	К62-1107676	43		
65020303	44, 45	КМ3-8.15226154	34	К62П-1107028	43		
КМ3-8.15220318	45	6326155	34	К62П-1107041	43		
КМ3-8.15220325	45	КМ3-8.15226156	34	К62П-1107043	43		
КМ3-8.15220330	50	КМ3-8.15226157	34	К62П-1107047	43		
65001	47	КМ3-8.15226158-01	34	К63Т-1107010	42, 43		
006	47	КМ3-8.15226160	34	К63Т-1107100	43		
08	47	КМ3-8.15226161-10	34	К63Т-1107105	43		
0211	47	КМ3-8.15226165	34	К63Т-1107186	43		
КМ3-8.92221/51	47	КМ3-8.15226166	34	К63У-1107170	43		
КМ3-8.92121120	47	КМ3-8.15226167	34	К63У-1107500	43		
65021158	47	КМ3-8.15226168	34	К63У-1107505	43		
65021-2	47	КМ3-8.15226169	34	К63У-1107506	43		
65021202-А	47	КМ3-8.15226170	34	К63У-1107511	43		
65021204	47	КМ3-8.15226171	34	К63У-1107512	43		
650212-2	47	КМ3-8.15226172	34	К63У-1107890	43		
65021236	47	КМ3-8.15226173	34	К63У-1107892	43		
65021237-А	47	КМ3-8.15226174	34	К63У-1107894	43		
650213	47	КМ3-8.15226182	34	К63У-1107895	43		
65021302	47	КМ3-8.15226187	34	К63У-1107925	43		
650214-А	47	13.3720000	44	К126Н-1107333	43		
650215	47	13.3731000-01	45	ММ126-3810600	44		
65021543	47	15.3726100-20	44	ПД20-3803000Д	44		
65021545	47	15.37.31000-01	44	ПД20-3803000Е	44		
КМ3-8.15226001	48	16.3726010-01	44	ПД20-3803000М	44		
ВП48001-А	19	16.3726200-10	44	ПМ302А-3706000	44		
ВП48004	19	141.3704000	44	ПП1-3713200	44		
ВП48005	19	161.3726010-01	44	ПР11М-3722000	44		
ВП48006	20	161.3726200-10	44	ПР11К-3722210	44		
ВП48008	20	17.3716100-03	44	ПР119Б-3722210	44		
ВП48012	19	171.3716010	44	ПФ232-3726000-Б	45		
ВП48014	19	171.3716200-01	44	ПФ232-3726204	45		
ВП48015	19	171.3709000	44	ПФ232-3726205	45		
МВ75048101	19	181.3709000	44	РР330-3702000	44		
ВП48111	19	4602.3710010	44	РС 427-3726010	44		